

03

Piedi e Distanziatori  
Legs and Shelf Supports



**POLIMOR**



# Polimor: piedi e distanziatori

## Polimor: legs and shelf supports

### **Evoluzione del prodotto e del design**

In linea con le nuove tendenze, POLIMOR ha realizzato un'ampia gamma di PIEDI e DISTANZIATORI che si differenziano per dimensione, forma e finitura di rivestimento. È facile individuare fra gli articoli illustrati quello più idoneo al vostro stile.

### **Design and product in evolution**

According to the latest trend, POLIMOR displays a wide range of LEGS and SHELF SUPPORTS differing for dimension, shape and finish. You can easily find your preferred styles within our range.



**POLIMOR**



# Certifica la qualità, anticipa il futuro!

## Polimor & produzione

A garanzia del costante impegno profuso per il raggiungimento degli obiettivi di qualità e nella ricerca della reciproca soddisfazione nei rapporti con clienti e fornitori, POLIMOR s.r.l. ha ottenuto la certificazione UNI EN ISO 9001:2008 rilasciata dall'ente certificatore TÜV.

## Polimor & ambiente

La difesa dell'ambiente è oggi un argomento di vitale importanza. La normativa internazionale UNI EN ISO 14001 è il più diffuso strumento volontario di gestione ambientale destinato alla prevenzione e riduzione dell'impatto ambientale derivante dalle attività aziendali. POLIMOR s.r.l., con l'ottenimento della certificazione UNI EN ISO 14001:2004 rilasciata da TÜV, conferma la propria filosofia aziendale, garantendo rispetto per l'ambiente ed eco-sostenibilità, attraverso un controllo delle cause e degli effetti ambientali correlate alle proprie attività produttive.

## Polimor & sicurezza in ambiente di lavoro

La certificazione OHSAS 18001:2007 (Occupational Health and Safety Assessment Series) attesta l'applicazione volontaria, all'interno di un'organizzazione, di un sistema che permette di garantire un adeguato controllo riguardo alla Sicurezza e la Salute dei Lavoratori, oltre al rispetto delle norme cogenti.

Attraverso questa certificazione, rilasciata da TÜV, POLIMOR può:

- 1) garantire il rispetto della norma alla salute dei lavoratori e di conseguenza accrescere i livelli di sicurezza;
- 2) garantire un approccio sistemico e preordinato alle emergenze derivate da infortuni ed incidenti;
- 3) migliorare l'immagine aziendale verso il cliente esterno e gli stakeholders garantendo maggior affidabilità nella gestione dei rischi relativi alla salute e sicurezza dei lavoratori, secondo un modello organizzativo riconosciuto a livello internazionale.



## Le finiture Colours

\* Il film può essere legno; platinato cromo; spazzolato; cromo lucido.  
\* The film can be: wood; mat chrome; brushed; bright chrome.

Verranno considerate anche richieste di finiture particolari.  
Requests for special finishes will be also taken into suggestion.



**Platinato:**  
cromo, nickel  
Mat:  
chrome, nickel



**Cromo lucido:**  
galvanico,  
metallizzato  
Bright Chrome:  
galvanized, metallic



**Film\*:**  
legno, alluminio...  
Covered with film\*:  
wood, aluminum...



**Laccato:**  
verniciato opaco  
o lucido  
Lacquered:  
mat or bright  
varnished



**Cubic**  
Cubic



**Serigrafato**  
Silk-screen printing

# Certify the quality, advance the future!

## Polimor and production

Polimor has achieved the UNI EN ISO 9001:2008 issued by TÜV as a warranty of constant commitment to achieve the quality targets and in search of mutual satisfaction with customers and suppliers

## Polimor and the environment

The protection of the environment is today an issue of crucial importance. The UNI EN ISO 14001 international regulation is the most widespread and intentional instrument of environment management used for the prevention and reduction of environmental impact coming from companies. Polimor, with the achievement of the UNI EN ISO 14001:2004 certification, issued by TÜV confirms its own company philosophy, granting respect for the environment and eco-sustainability, through a control of the environmental cause and effect related to its own productive activities.

## Polimor and safety in working environment

The OHSAS 18001:2007 certification (occupational Health and Safety Assessment Series) certifies the voluntary application of a method allowing to grant an adequate control in terms of the workers' safety and health, besides the respect of compulsory regulations.

Through this certification issued by TÜV, Polimor can:

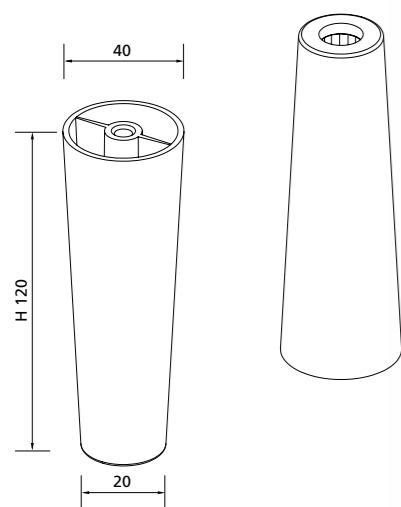
- 1) Guarantee the respect for the regulation of workers' health and consequently increase the safety levels
- 2) Guarantee a systemic and prearranged approach to the emergencies coming from injuries and accidents
- 3) Improve the company image towards the customer and the stakeholders, granting a higher reliability in the management of risks, related to the workers' health and safety, according to an organizational model internationally acknowledged.



## Piedi Legs

**01895** **Piede Conico Fisso**  
Fixed Conical Leg

alt. / height	120 mm.
diametro / diameter	40 mm.
foro di fissaggio / fh	n.01 M8
materiale / material	ABS

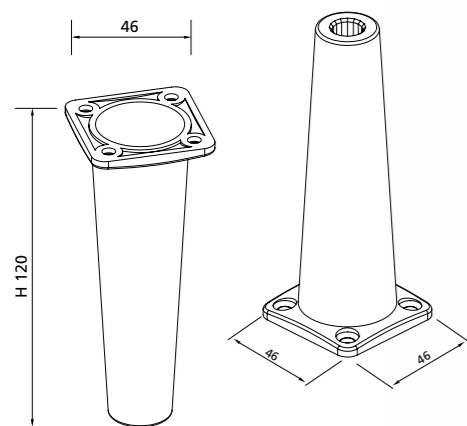


**01895 / TR02**  
Piede Conico Regolabile  
Adjustable conical leg

alt. / height	128 mm.
---------------	---------

**01890** **Piede Conico Fisso**  
Fixed Conical Leg

alt. / height	120 mm.
diametro / diameter	35,5 mm.
Flangia integrata / Integrated plate	46 x 46 mm.
foro di fissaggio / fh	n.04/ø4,5 mm.
materiale / material	ABS



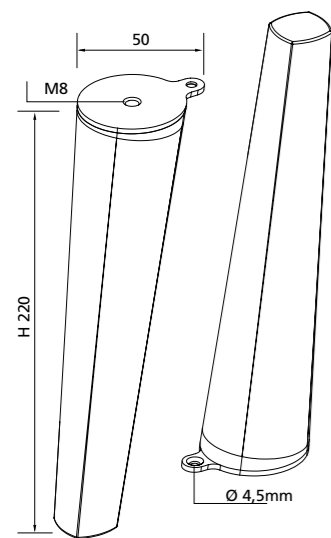
**01890 / T018**  
Piede Conico Regolabile  
Adjustable Conical Leg

alt. / height	125 mm.
---------------	---------

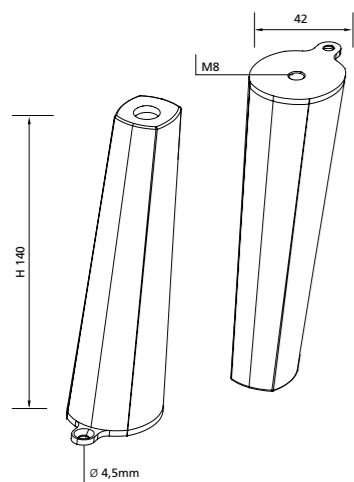


# Piedi Legs

**01482** **Piede Conico Inclinato Fisso**  
*Fixed Inclined Conical Leg*  
 alt. / height 220 mm.  
 diametro / diameter 50 mm.  
 foro di fissaggio / fh n.01 M8 mm.  
 foro bloccaggio / lh n.01/ø4,5 mm.  
 materiale / material ABS



**01884** **Piede Conico Inclinato Fisso**  
*Fixed Inclined Conical Leg*  
 alt. / height 140 mm.  
 diametro / diameter 42 mm.  
 foro di fissaggio / fh n.01 M8 mm.  
 foro bloccaggio / lh n.01/ø4,5 mm.  
 materiale / material ABS



**01884 / T018**  
**Piede Conico Inclinato Regolabile**  
*Adjustable Inclined Conical Leg*  
 alt. / height 145 mm.



## Piedi Legs

### 01488 Adjustable Inclined Conical Leg

Fixed Inclined Conical Leg

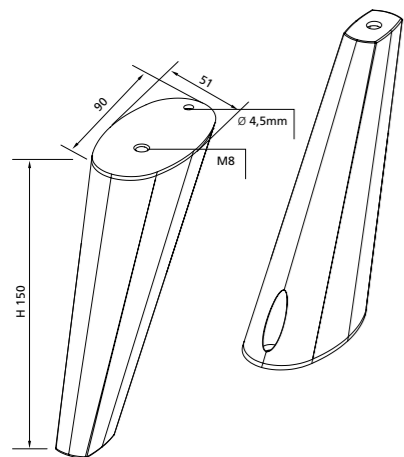
alt. / height 150 mm.

dim. lati / sides dim. 90 x 51 mm.

foro di fissaggio / fh n.01 M8 mm.

foro bloccaggio / lh n.01/ø4,5 mm.

materiale / material ABS



POLIMOR

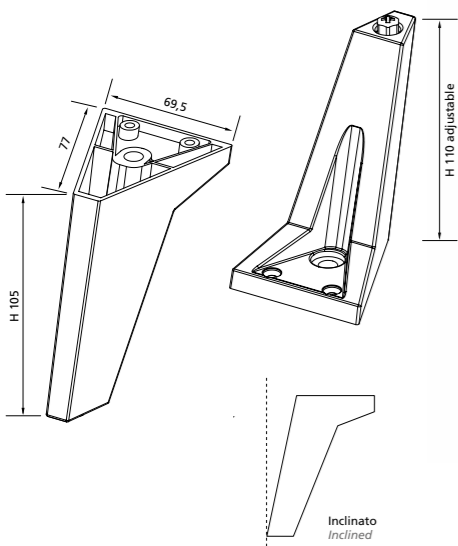
KELLY HOPPEN  
LONDON

NEW URBAN HOUSING  
HILARY FRENCH



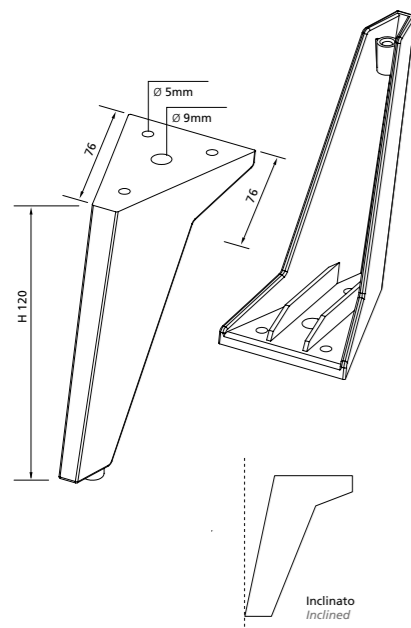
# Piedi Legs

**01453** **Piede Spillo Inclinato Fisso**  
*Fixed Inclined Stiletto Leg*  
 alt. / height 105 mm.  
 dim. lati / sides dim. 77 x 69,5 mm.  
 foro di fissaggio / fh  
 n.03 / 01ø9 mm. + 02ø4,5 mm.  
 materiale / material ABS



**01453 / T018**  
**Piede Spillo Inclinato Regolabile**  
*Adjustable Inclined Stiletto Leg*  
 alt. / height 110 mm.

**01452** **Piede Spillo Inclinato Fisso**  
*Fixed Inclined Stiletto Leg*  
 alt. / height 120 mm.  
 dim. lati / sides dim. 108 x 63 mm.  
 foro di fissaggio / fh  
 n.04 / 01ø9 mm. + 03ø4,5 mm.  
 materiale / material ABS

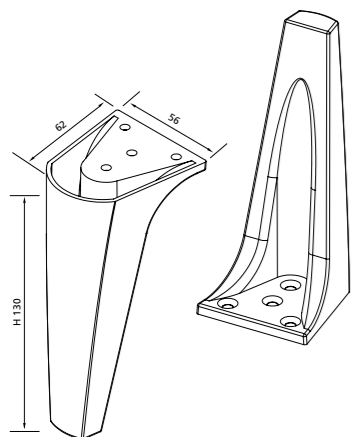


**01452 / T018**  
**Piede Spillo Inclinato Regolabile**  
*Adjustable Inclined Stiletto Leg*  
 alt. / height 125 mm.



## Piedi Legs

**01448** **Piede Spillo Verticale Fisso**  
*Fixed Vertical Stiletto Leg*  
alt. / height 130 mm.  
dim. lati / sides dim. 64x53 mm.  
foro di fissaggio / fh n°04/ø4,5 mm.  
materiale / material ABS



**01448 / T018** **Piede Spillo Verticale Regolabile**  
*Adjustable Vertical Stiletto Leg*  
alt. / height 135 mm.

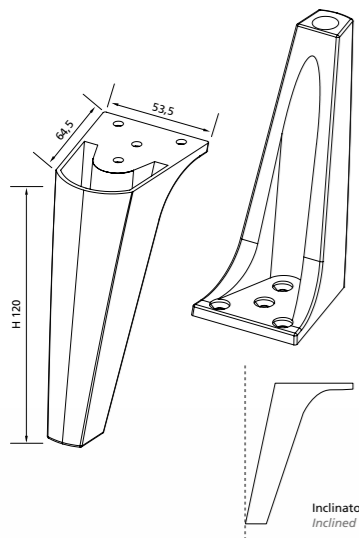


**POLIMOR**



## Piedi Legs

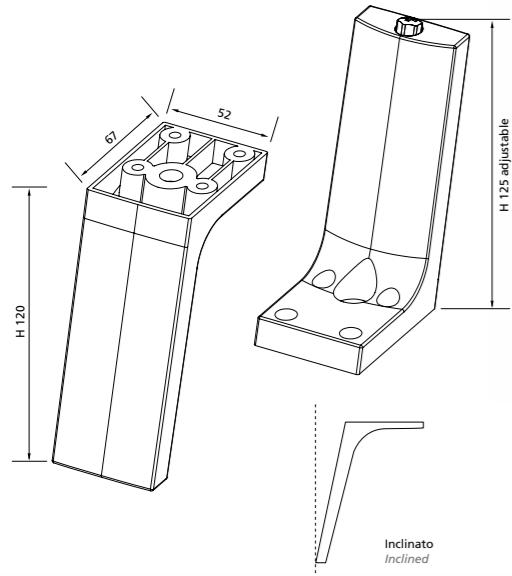
**01446** **Piede Spillo Inclinato Fisso**  
*Fixed Inclined Stiletto Leg*  
alt. / height 120 mm.  
dim. lati / sides dim. 53,5 x 64,5 mm.  
foro di fissaggio / fh  
n.04 / 01ø9 mm. + 03ø4,5 mm.  
materiale / material ABS



**01446 / T018**  
**Piede Spillo Inclinato Regolabile**  
*Adjustable Inclined Stiletto Leg*  
alt. / height 125 mm.



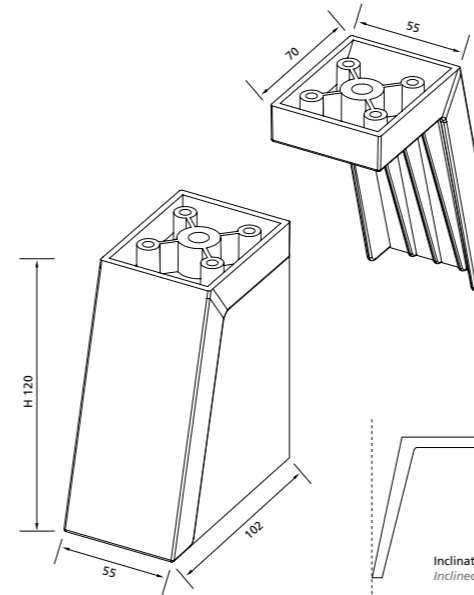
**01436** Piede Inclinato Fisso  
*Fixed Inclined Leg*  
 alt. / height 120 mm.  
 dim. lati / sides dim. 67 x 52 mm.  
 foro di fissaggio / fh  
 n.05 / 01ø9 mm. + 04ø4,5 mm.  
 materiale / material ABS



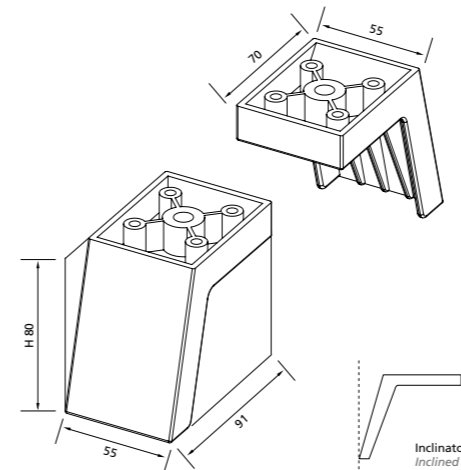
**01436 / T018** Piede Inclinato Regolabile  
*Adjustable Inclined Leg*  
 alt. / height 125 mm.



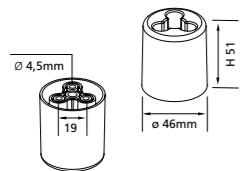
**01445** Piede Inclinato Fisso  
*Fixed Inclined Leg*  
 alt. / height 120 mm.  
 dim. lati / sides dim. 55 x 102 mm.  
 foro di fissaggio / fh  
 n.05 / 01ø9 mm. + 04ø4,5 mm.  
 materiale / material ABS



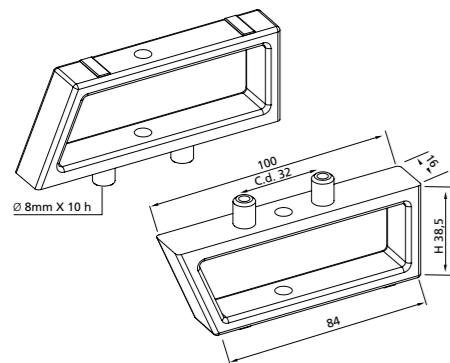
**01442** Piede Inclinato Fisso  
*Fixed Inclined Leg*  
 alt. / height 80 mm.  
 dim. lati / sides dim. 55 x 91 mm.  
 foro di fissaggio / fh  
 n.05 / 01ø9 mm. + 04ø4,5 mm.  
 materiale / material ABS



**01494 Piede Cilindrico Fisso**  
*Fixed Cylindrical Leg*  
 alt. / height 51 mm.  
 diametro / diameter 46 mm.  
 foro di fissaggio / fh n.04 / 01ø7 mm. + 03ø4,5 mm.  
 materiale / material ABS



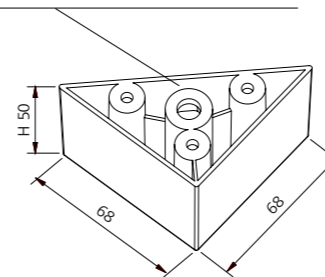
**01492 Piede Rettangolare Fisso**  
*Fixed Rectangular Leg*  
 alt. / height 38,5 mm.  
 dim. lati / sides dim. 100 x 16 mm.  
 foro di fissaggio / fh 01ø6,5 mm.  
 perni / pins n°02 / ø8x10 mm.  
 materiale / material ABS



**01471 Piede triangolare fisso o regolabile**  
*Fixed or screwing leg, triangular*  
 alt. / height 50 mm.  
 dim. lati / sides dim. 68x68 mm.  
 foro di fissaggio / fh n°03 / ø4,5 mm.  
 materiale / material ABS

**01471**  
 piede fisso/ fixed leg  
 foro fissaggio M8  
 fixed hole M8

**01471/TR02**  
 con registrabile/with screwing  
 foro per registrabile TR02  
 hole for screwing TR02

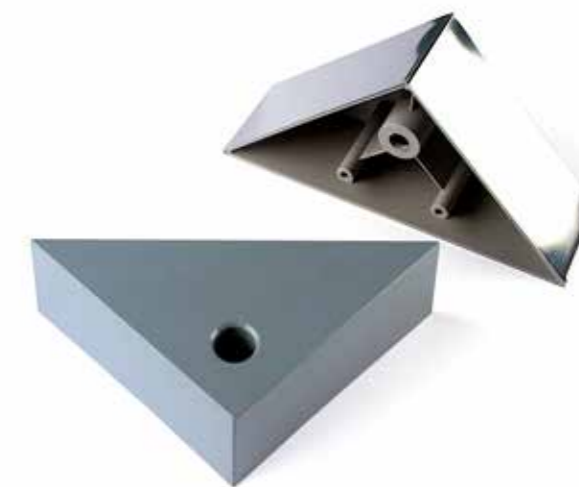
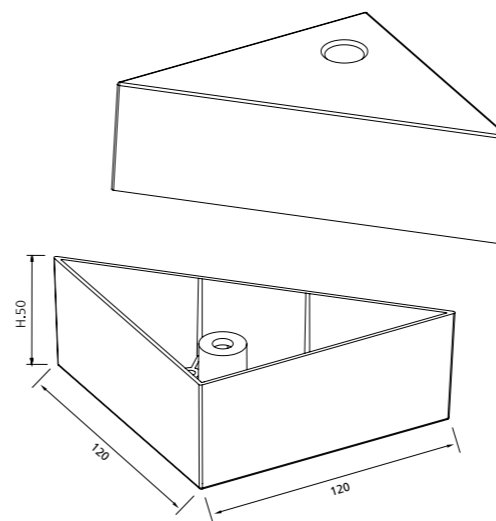


**01471**  
 piede fisso  
 fixed foot

**01471 / TR02**  
 con registrabile TR02  
 with screwing tr02



**01461 Piede triangolare fisso**  
*Fixed leg, triangular*  
 alt. / height 50 mm.  
 dim. lati / sides dim. 120x120 mm.  
 foro di fissaggio / fh n°01 / ø 8.5 mm.  
 materiale / material ABS

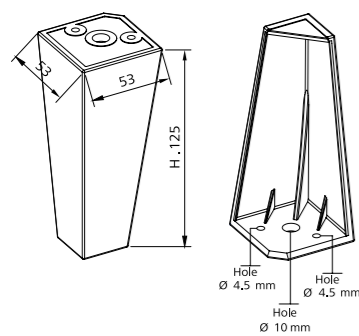


## Piedi Legs

### 01451 Piede triangolare fisso (conico)

*Fixed leg, triangular (conical)*

alt. / height	125 mm.
dim. lati / sides dim.	53x53 mm.
foro di fissaggio / fh	n°01/ø10 mm.
fori di fissaggio / fh	n°02/ø4.5 mm.
materiale / material	ABS



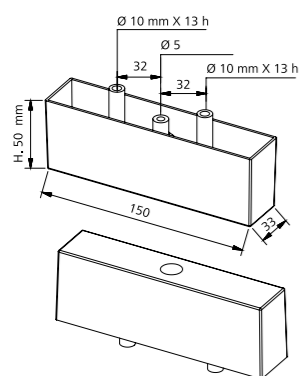
particolare / detail



### 01469T1 Piede rettangolare fisso

*Fixed leg, rectangular*

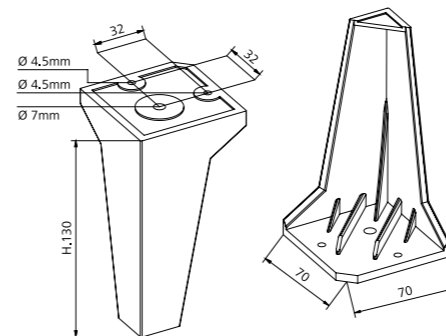
alt. / height	50 mm.
dim. lati / sides dim.	150x33 mm.
foro di fissaggio / fh	n°01/ø5 mm.
perni / pins	n°02/ø10x13 mm.
interasse / cd	32+32 mm.
materiale / material	ABS





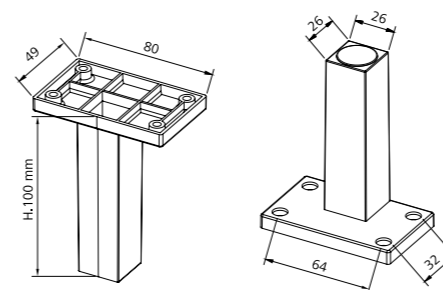
**01880 Piede triangolare fisso (conico)**

*Fixed leg, triangular (conical)*  
 alt. / height 130 mm.  
 dim. lati / sides dim. 70x70 mm.  
 foro di fissaggio / fh n°01 / ø 7 mm.  
 fori di fissaggio n°02 / ø 4.5 mm.  
 materiale / material ABS



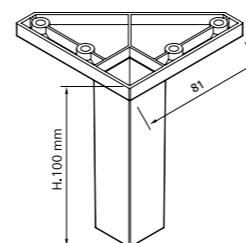
**01486 Piede quadrato fisso**

*Fixed leg, triangular*  
 alt. / heigh 100 mm.  
 dim. lati / sides dim. 26x26 mm.  
 dimensione flangia / flange dim. 80x49 mm.  
 fori di fissaggio / fh n°04 / ø 4.5 mm.  
 materiale / material ABS



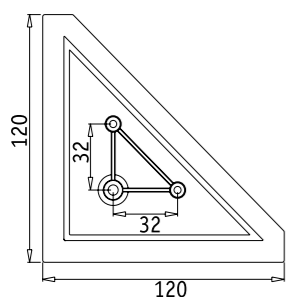
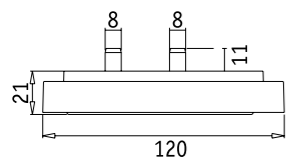
**01485 Piede quadrato fisso**

*Fixed leg, triangular*  
 alt. / heigh 100 mm.  
 dim. lati / sides dim. 26x26 mm.  
 dimensione flangia / flange dim. 81x81 mm.  
 fori di fissaggio / fh n°04 / ø 4.5 mm.  
 materiale / material ABS

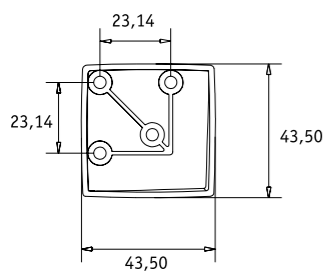
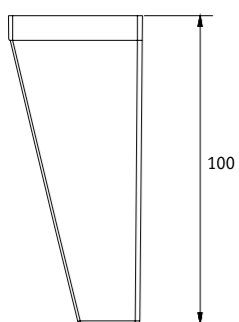
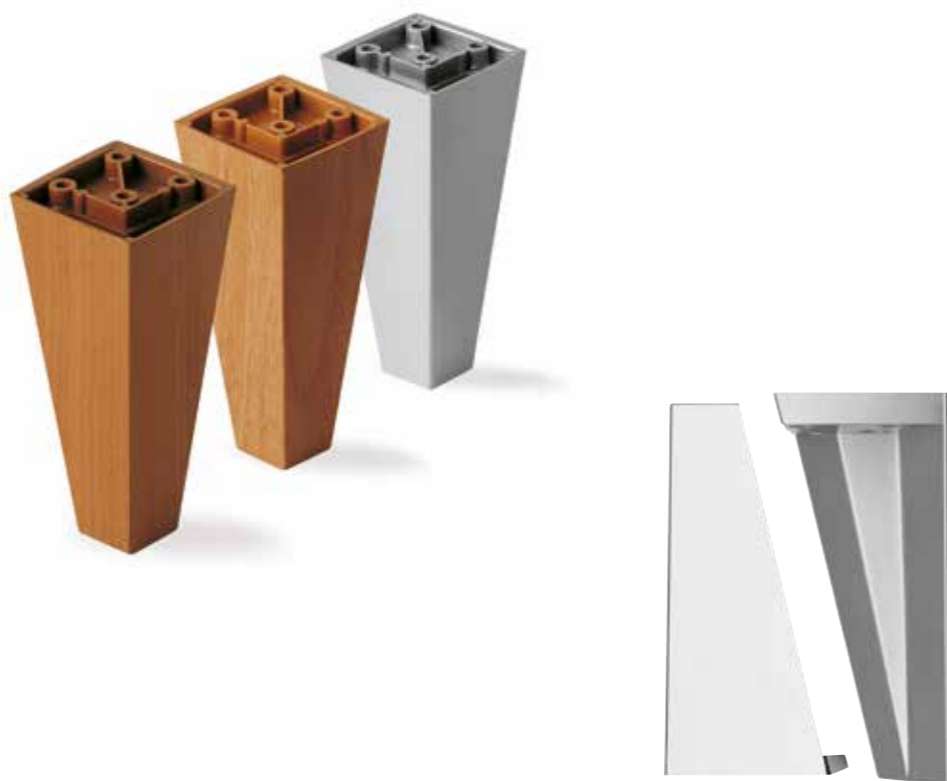


## Piedi Legs

**01455** Piede triangolare fisso  
*Triangular fixed leg*  
 alt. / height 21 mm.  
 dim. lati / sides dim. 120 x 120 mm.  
 foro di fissaggio / fh n.01// $\varnothing$ 4,5 mm.  
 perni / pins 2 (diametro 8x11 mm.)  
 interasse / cd da foro a foro 32 mm.  
 materiale / material ABS



**01450** Piede triangolare fisso  
*triangular fixed leg*  
 alt. / height 100 mm.  
 foro di fissaggio / fh n.04// $\varnothing$ 4,5 mm.  
 dim. lati / sides dim. 43,5 x 43,5 x 100h. mm.





## Piedi Legs

POLIMOR

### 01500 Piede quadrato fisso o registrabile

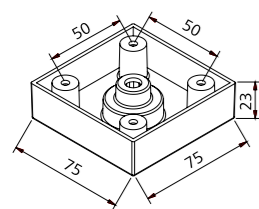
*Fixed or screwing leg, square*

alt. / height 23 mm.

dim. lati / sides dim 75x75 mm.

fori di fissaggio / fh n°04 / ø 4.5 mm.

materiale / material ABS



01500  
piede fisso  
*fixed foot*

01500 / TR02  
con registrabile TR02  
*with screwing tr02*

### 01464T1 Piede triangolare fisso

*Fixed leg, triangular*

alt. / height 10 mm.

dim. lati / sides dim. 100x100 mm.

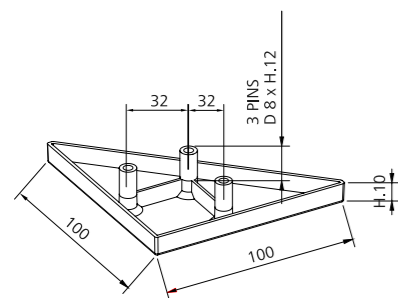
fori di fissaggio / fh n°03/ø 4,5 mm.

fori coincidenti con perni/

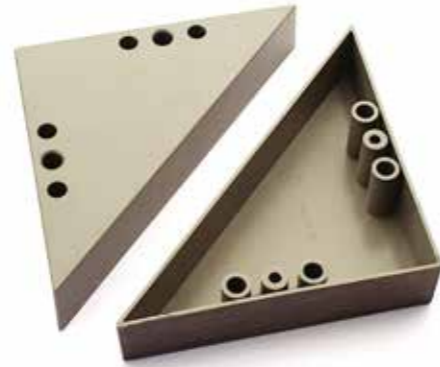
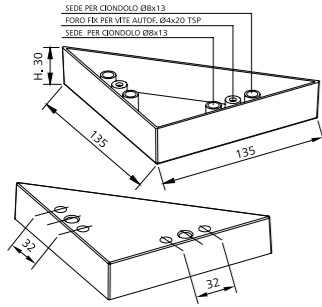
fori coincidenti con perni

n°03/ø 8xh12 mm.

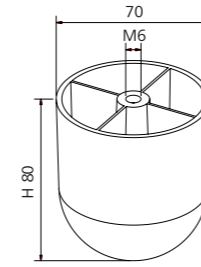
materiale / material ABS



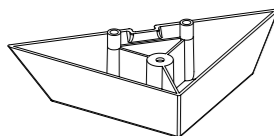
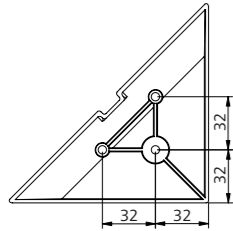
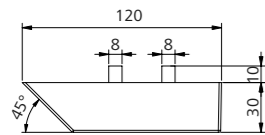
**01479 Piede triangolare fisso**  
*Fixed leg, triangular*  
 alt. / height 30 mm.  
 dim. lati / sides dim. 135x135 mm.  
 fori di fissaggio / fh n°02 / ø 4.5 mm.  
 sedi per perni / pin seats n°04 / ø 8 mm.  
 interasse perni / cd pins 32 mm.  
 materiale / material ABS



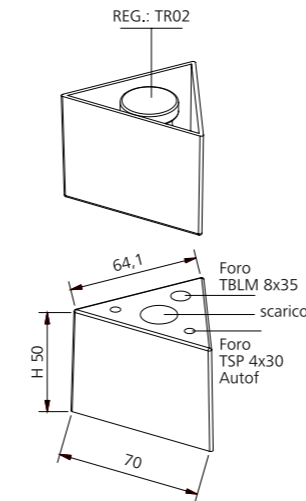
**01402 Piede cilindrico fisso**  
*Fixed leg, cylindrical*  
 alt. / height 80 mm.  
 diametro/ diameter 70 mm.  
 foro di fissaggio / n°01/ M6 mm.  
 materiale / material ABS



**01458T1 Piede triangolare fisso**  
*Fixed leg, triangular*  
 alt. / height 30 mm.  
 dim. lati / sides dim. 120x120 mm.  
 foro di fissaggio / fh n°01/ø 4,5 mm.  
 perni / perni n°02/ø 8xh10 mm.  
 materiale / material ABS

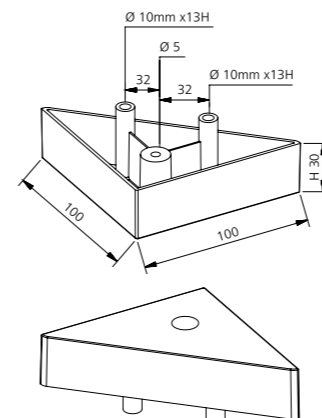


**01435 Piede triangolare fisso o regolabile**  
*Fixed or screwing leg, triangular*  
 alt. / height 50 mm.  
 dim. lati / sides dim. 70x70x70 mm.  
 foro di fissaggio / fh n°01/ M8 mm.  
 foro di fissaggio / fh n°02/ø4,5 mm.  
 materiale / material ABS

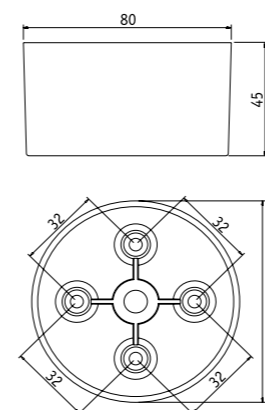


**01435**  
 piede fisso  
*fixed foot*  
**01435 / TR02**  
 con registrabile TR02  
*with screwing tr02*

**01468T1** **Piede triangolare fisso**  
*Fixed leg, triangular*  
 alt. / height 30 mm.  
 dim. lati / sides dim. 100x100 mm.  
 foro di fissaggio / fh n°01/ø4,5 mm.  
 perni/pins n°02/ø10x13 mm.  
 materiale / material ABS

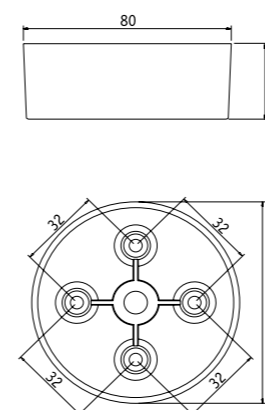


**01498** **Piede cilindrico fisso o regolabile**  
*Cylindrical fixed or screwing leg*  
 alt. / height 45 mm.  
 diametro / diameter 80 mm.  
 foro di fissaggio / fh n.04/ø4,5 mm.  
 interasse / cd da foro a foro 32 mm.  
 materiale / material ABS



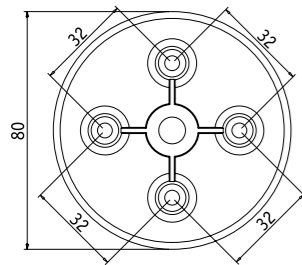
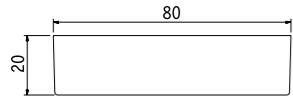
**01498 / TR02**  
 piede cilindrico con registrabile TR02  
 screwing leg, cylindrical with TR02

**01496** **Piede cilindrico fisso o regolabile**  
*Cylindrical fixed or screwing leg*  
 alt. / height 30 mm.  
 diametro / diameter 80 mm.  
 foro di fissaggio / fh n.04/ø4,5 mm.  
 interasse / cd da foro a foro 32 mm.  
 materiale / material ABS



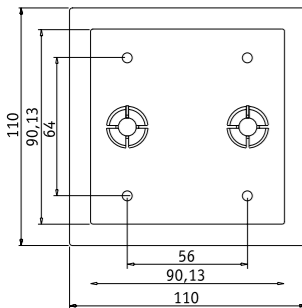
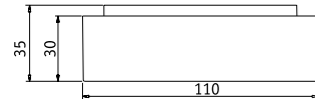
**01496 / TR02**  
 piede cilindrico con registrabile TR02  
 screwing leg, cylindrical with TR02

**01495** **Piede cilindrico fisso o regolabile**  
*Cylindrical fixed or screwing leg*  
 alt. / height 20 mm.  
 diametro / diameter 80 mm.  
 foro di fissaggio / fh n.04/ø4,5 mm.  
 interasse / cd da foro a foro 32 mm.  
 materiale / material ABS



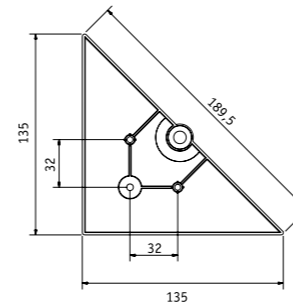
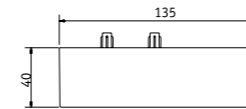
**01495 / TR02**  
 piede cilindrico con registrabile TR02  
 screwing leg, cylindrical with TR02

**01490** **Piede quadrato, fisso o regolabile**  
*fixed or screwing leg, square*  
 alt. / height 35 mm.  
 dim. lati / sides dim. 110 x 110 mm.  
 foro di fissaggio / fh n.04/ø4,5 mm.  
 interasse / cd da foro a foro 1 lato 64 mm.  
 materiale / material ABS



**01490 / TR04**  
 con registrabile TR04  
 with screwing TR04

**01480** **Piede triangolare, fisso o regolabile**  
*Fixed or screwing leg, triangular*  
 alt. / height 40 mm.  
 dim. lati / sides dim. 135x135x40h. mm (lato lungo 189,5h.mm)  
 foro di fissaggio / fh n.01/ø4,5 mm.  
 perni / pins 2  
 interasse / cd da perno a foro 32 mm.  
 materiale / material ABS



01480 / T20

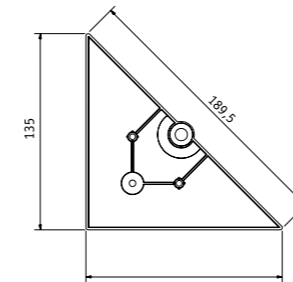
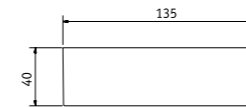


01480 / TR02

**01480 / T20**  
 con registrabile T20  
 with screwing foot t20

**01480 / TR02**  
 con registrabile TR02  
 with screwing tr02

**01480T1** **Piede triangolare, fisso o regolabile**  
*Fixed or screwing leg, triangular*  
 alt. / height 40 mm.  
 dim. lati / sides dim. 135x135x40h. mm (lato lungo 189,5h.mm)  
 foro di fissaggio / fh n.01/ø4,5 mm.  
 materiale / material ABS



01480T1 / T20

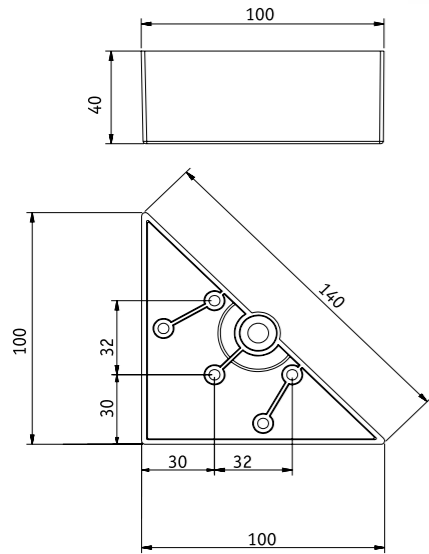


01480T1 / TR02

**01480T1 / T20**  
 con registrabile T20  
 with screwing foot t20

**01480T1 / TR02**  
 con registrabile TR02  
 with screwing tr02

**01476** Piede triangolare, fisso o regolabile  
*Fixed or screwing leg, triangular*  
 alt. / height 40 mm.  
 dim. lati / sides dim. 100 x 100 x 40h. mm (lato lungo 140 mm.)  
 foro di fissaggio / fh n.05/ø4,5 mm.  
 interasse / cd da foro a foro 32 mm.  
 materiale / material ABS



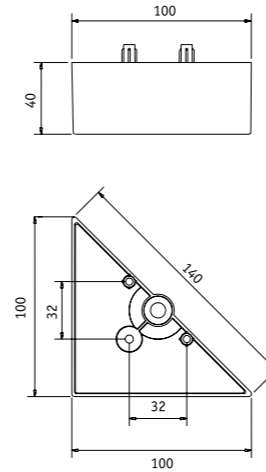
01476 / T20

01476 / TR02

**01476 / T20**  
 con registrabile T20  
 with screwing foot t20

**01476 / TR02**  
 con registrabile TR02  
 with screwing tr02

**01475** Piede triangolare, fisso o regolabile  
*Fixed or screwing leg, triangular*  
 alt. / height 40 mm.  
 dim. lati / sides dim. 100 x 100 x 40h. mm (lato lungo 40 mm.)  
 foro di fissaggio / fh n.01/ø4,5 mm.  
 perni / pins 2  
 interasse / cd da perno a foro 32 mm.  
 materiale / material ABS



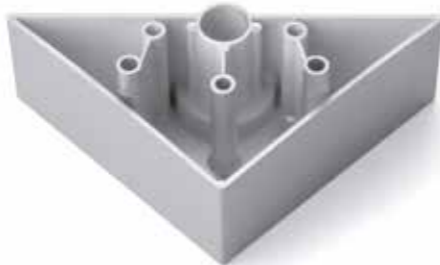
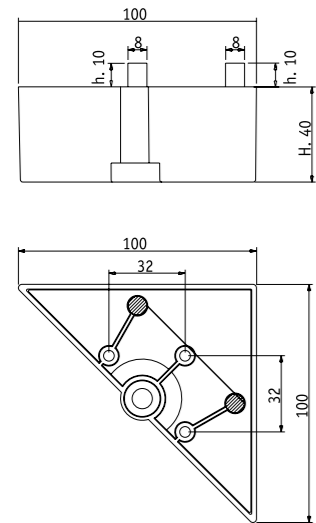
01475 / T20

01475 / TR02

**01475 / T20**  
 con registrabile T20  
 with screwing foot t20

**01475 / TR02**  
 con registrabile TR02  
 with screwing tr02

**01476T1** Piede triangolare fisso  
*fixed or screwing leg, square*  
 alt. / height 40 mm.  
 dim. lati / sides dim. 100 x 100 mm.  
 foro di fissaggio / fh n.03/ø4,5 mm.  
 perni / pins 2 (diametro 8x10h)  
 interasse / cd da foro a foro 1 lato 64 mm.  
 materiale / material ABS

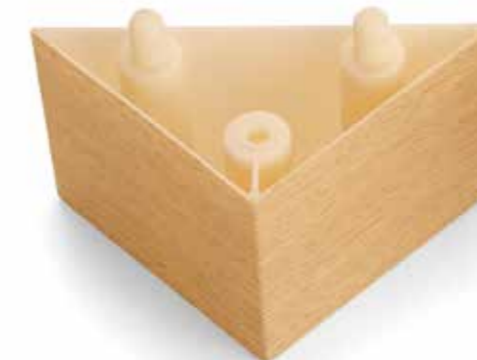
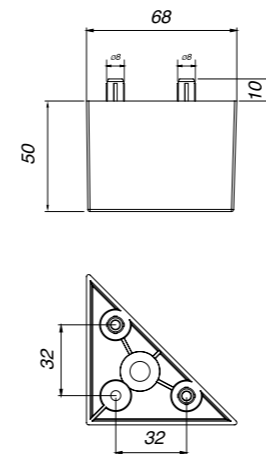


01476T1

01476T1 / TR02

**01476T1 / TR02**  
 piede triangolare con registrabile TR02  
 fixed or screwing leg, triangular tr02

**01470T1** Piede triangolare, fisso o regolabile  
*Fixed or screwing leg, triangular*  
 alt. / height 50 mm.  
 dim. lati / sides dim. 68 x 68 x 50h. mm (lato lungo 95. mm)  
 foro di fissaggio / fh n.01/ø4,5 mm.  
 perni / pins 2  
 interasse / cd da perno a foro 32 mm.  
 materiale / material



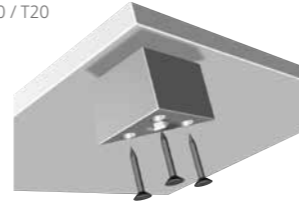
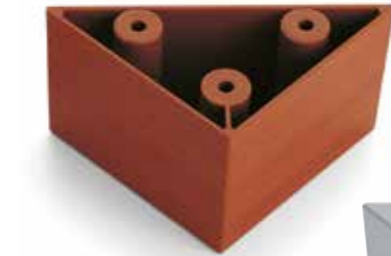
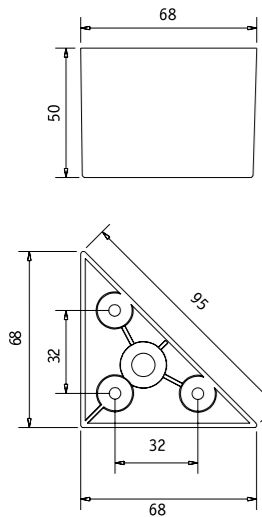
01470T1 / T20

01470T1 / TR02

**01470T1 / T20**  
 con registrabile T20  
 with screwing foot t20

**01470T1 / TR02**  
 con registrabile TR02  
 with screwing tr02

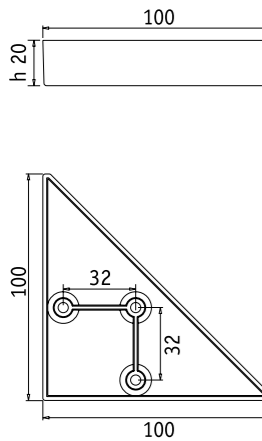
**01470** Piede triangolare, fisso o regolabile  
*Fixed or screwing leg, triangular*  
 alt. / height 50 mm.  
 dim. lati / sides dim. 68 x 68 x 50h. mm (lato lungo 95 mm.)  
 foro di fissaggio / fh n.03/ø4,5 mm.  
 interasse / cd da foro a foro 32 mm.  
 materiale / material ABS



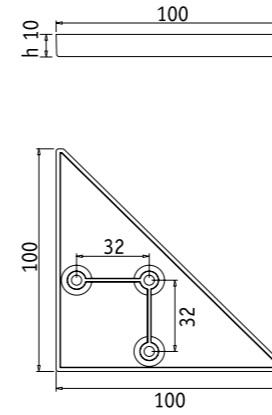
**01470 / T20**  
 con registrabile T20  
 with screwing foot t20

**01470 / TR02**  
 con registrabile TR02  
 with screwing foot tr02

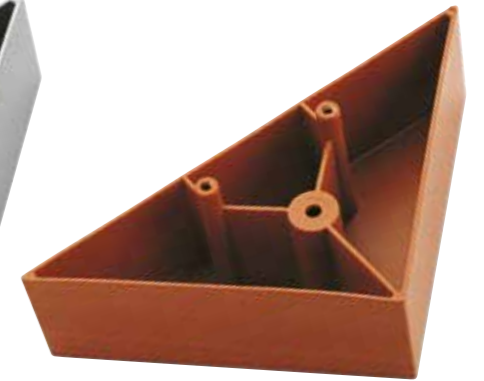
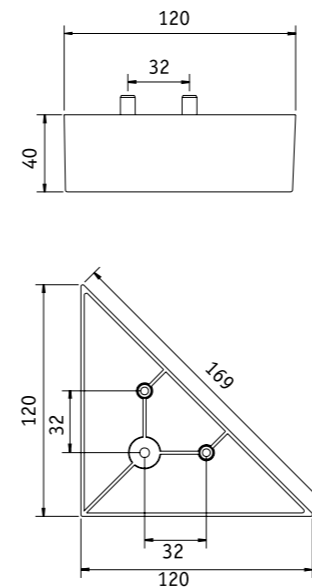
**01466** Piede triangolare fisso  
*triangular fixed leg*  
 alt. / height 20 mm.  
 dim. lati / sides dim. 100 x 100 mm.  
 foro di fissaggio / fh n.03/ø4,5 mm.  
 interasse / cd da foro a foro 32 mm.  
 materiale / material ABS



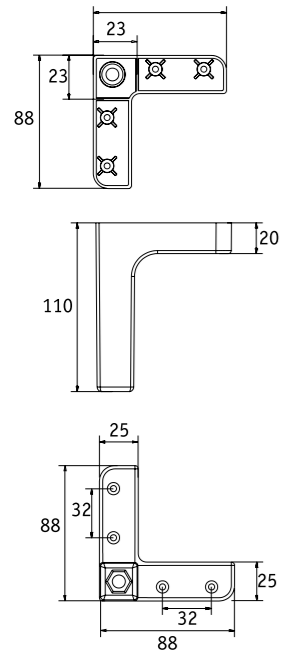
**01464** Piede triangolare, fisso o regolabile  
*Fixed or screwing leg, triangular*  
 alt. / height 10 mm.  
 dim. lati / sides dim. 100 x 100 mm.  
 foro di fissaggio / fh n.03/ø4,5 mm.  
 interasse / cd da foro a foro 32 mm.  
 materiale / material ABS



**01460** Piede triangolare, fisso  
*triangular fixed leg*  
 alt. / height 40 mm.  
 dim. lati / sides dim. 120 x 120 x 40h. mm (lato lungo 169 mm.)  
 foro di fissaggio / fh n.01/ø4,5 mm.  
 perni / pins 2  
 interasse / cd da perno a foro 32 mm.



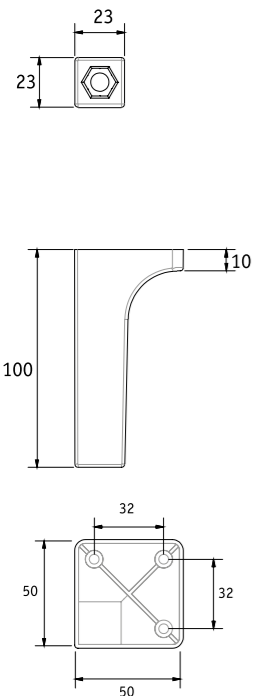
**01440 Piede fisso o regolabile**  
*Fixed and adjustable leg*  
 altezza tot. fisso / tot. heigh without t20  
 110 mm.  
 sezione / size 23 x 23 mm.  
 foro di fissaggio / fh n.04 /ø4,5 mm.  
 dim. lati / sides dim.  
 88 x 88 x 20h. mm.



**01440 / T20**  
 T20 sottopiede regolabile  
 vite testa esagonabile M8  
 T20 Screwing leg  
 Hexagonal head screw M8



**01430 Piede fisso o regolabile**  
*Fixed and adjustable leg*  
 altezza tot. fisso / tot. heigh without t20  
 100 mm.  
 sezione / size 23 x 23 mm.  
 foro di fissaggio / fh n.03/ø4,5 mm.  
 dim. lati / sides dim.  
 50 x 50 x 10h. mm.



**01430 / T20**  
 T20 sottopiede regolabile  
 vite testa esagonabile M8  
 T20 Screwing leg  
 Hexagonal head screw M8



**01412**



**01412 / T6C**  
 Esempio  
 example

piede / leg 01412  
 componenti inferiori /  
 lower components T6C

**Istruzioni per l'ordine nel codice indiato**  
 - il tipo di corpo (01412)  
 - il componente inferiore (T6C)  
 - la finitura di ogni componente

*Instruction for the order. The complete code states:*  
 - the type of body (01412)  
 - the lower component code (T6C)  
 - always state the finish of the components.



**Altezza Minima Minimum Height**  
 Corpo + Sottopiede = h. Totale  
 Body + Foot = Total h

01412 + T2 = 60mm.  
 01412 + T6C = 84,5mm.

01412	T2	T6C
Corpo Centrale Body	Componenti Inferiori Fissi Lower Components Fixed	Componenti Inferiori Regolabili Lower Components Screwing
01412 Corpo con foro di fissaggio M8, Diametro 38mm. 01412 Body with fixing hole M8, Diameter 38 mm.	T2 Sottopiede fisso, Altezza Ext. 13mm. T2 Fixed foot, External Height 13mm.	T6C Sottopiede regolabile, Altezza Ext. 37,5mm. Vite in plastica M12 T6C Screwing foot, External Height 37,5mm. Plastic screw M12

01411



**01411 / T2R / T3**  
Esempio  
example

Piede / leg 01411  
Componenti inferiori /  
Lower components T2R  
Flangia (accessorio opzionale)  
Fixing Plate (optional accessory) T3

**Istruzioni per l'ordine nel codice indicato**  
- il tipo di corpo (01411)  
- il componente inferiore (T2R)  
- la flangia (T3) che è un accessorio opzionale  
- la finitura di ogni componente

*Instruction for the order. The complete code states:*  
- the type of body (01411)  
- the lower component code (T2R)  
- the fixing plate (T3) which is optional accessory  
- always state the finish of the components.



**Altezza Minima Minimum Height**  
Corpo + Sottopiede = h. Totale + Flangia  
Body + Foot = Total h + Fixing Plate

01411 + T2 = 115mm. + 5mm.  
01411 + T2R = 115mm. + 5mm.  
01411 + T5 = 115mm. + 5mm.  
01411 + T6C = 140mm. + 5mm.  
01411 + T37 = 107mm. + 5mm.

01410



**01410 / T2R / T3**  
Esempio  
example

Piede / leg 01410  
Componenti inferiori /  
Lower components T2R  
Flangia (accessorio opzionale)  
Fixing Plate (optional accessory) T3

**Istruzioni per l'ordine nel codice indicato**  
- il tipo di corpo (01410)  
- il componente inferiore (T2R)  
- la flangia (T3) che è un accessorio opzionale  
- la finitura di ogni componente

*Instruction for the order. The complete code states:*  
- the type of body (01410)  
- the lower component code (T2R)  
- the fixing plate (T3) which is optional accessory  
- always state the finish of the components.



**Altezza Minima Minimum Height**  
Corpo + Sottopiede = h. Totale + Flangia  
Body + Foot = Total h + Fixing Plate

01410 + T2 = 80mm. + 5mm.  
01410 + T2R = 80mm. + 5mm.  
01410 + T5 = 80mm. + 5mm.  
01410 + T6C = 104,5mm. + 5mm.  
01410 + T37 = 72mm. + 5mm.

<p><b>T3 Componenti superiori</b> Upper Components</p> <p>Accessorio opzionale fornito smontato T3 Flangia con 4 fori di fissaggio, Altezza Ext. 5mm., Diametro 72mm. Upper components Plate Apart Optional accessory to take apart T3 Fixing Plate with 4 fixing holes External Height 5mm., Diameter 72mm.</p>	<p><b>T2 Componenti Inferiori Fissi</b> Lower Components Fixed</p> <p>T2 Sottopiede fisso, Altezza Ext. 13mm. Lower Components fixed T2 Fixed foot, External Height 13mm.</p>	<p><b>T2R Componenti Inferiori Regolabili</b> Lower Components Screwing</p> <p>T2R Sottopiede regolabile, Altezza Ext. 13mm., Vite in metallo M8 Lower Components screwing T2R Screwing foot, External Height 13mm., Metal screw M8</p>	<p><b>T5 Componenti Inferiori Regolabili</b> Lower Components Screwing</p> <p>T5 Sottopiede regolabile, Altezza Ext. 13mm., Vite in plastica M12 T5 Screwing foot, External Height 13mm., Plastic screw M12</p>
----------------------------------------------------------------------------------------------------------------------------------------------------------------------------------------------------------------------------------------------------------------------------------------------------------------------------------------------	-------------------------------------------------------------------------------------------------------------------------------------------------------------------------------------------	-------------------------------------------------------------------------------------------------------------------------------------------------------------------------------------------------------------------------------------------------------------	---------------------------------------------------------------------------------------------------------------------------------------------------------------------------------------------------------------------------------

<p><b>T3 Componenti superiori</b> Upper Components</p> <p>Accessorio opzionale fornito smontato T3 Flangia con 4 fori di fissaggio, Altezza Ext. 5mm., Diametro 72mm. Upper components Plate Apart Optional accessory to take apart T3 Fixing Plate with 4 fixing holes External Height 5mm., Diameter 72mm.</p>	<p><b>T2 Componenti Inferiori Fissi</b> Lower Components Fixed</p> <p>T2 Sottopiede fisso, Altezza Ext. 13mm. Lower Components fixed T2 Fixed foot, External Height 13mm.</p>	<p><b>T2R Componenti Inferiori Regolabili</b> Lower Components Screwing</p> <p>T2R Sottopiede regolabile, Altezza Ext. 13mm., Vite in metallo M8 Lower Components screwing T2R Screwing foot, External Height 13mm., Metal screw M8</p>	<p><b>T5 Componenti Inferiori Regolabili</b> Lower Components Screwing</p> <p>T5 Sottopiede regolabile, Altezza Ext. 13mm., Vite in plastica M12 T5 Screwing foot, External Height 13mm., Plastic screw M12</p>
----------------------------------------------------------------------------------------------------------------------------------------------------------------------------------------------------------------------------------------------------------------------------------------------------------------------------------------------	-------------------------------------------------------------------------------------------------------------------------------------------------------------------------------------------	-------------------------------------------------------------------------------------------------------------------------------------------------------------------------------------------------------------------------------------------------------------	---------------------------------------------------------------------------------------------------------------------------------------------------------------------------------------------------------------------------------

<p><b>01411 Corpo Centrale</b> Body</p> <p>01411 Corpo con foro di fissaggio M8, Diametro 45mm. N.B. il piede provvisto di FLANGIA T3 non è provvisto di FISSAGGIO CENTRALE M8 01411 Body with fixing hole M8, Diameter 45 mm. N.B. The leg, with FIXING PLATE T3, is without CENTRAL FIXING M8</p>	<p><b>T6C Componenti Inferiori Regolabili</b> Lower Components Screwing</p> <p>T6C Sottopiede regolabile Altezza Ext. 37,5mm., Vite in plastica M12 T6C Screwing foot External Height 37,5mm., Plastic screw M12</p>	<p><b>T37 Componenti Inferiori Regolabili</b> Lower Components Screwing</p> <p>T37 Sottopiede regolabile Altezza Ext. 3mm., Vite in plastica M12 T37 Screwing foot, External Height 3mm., Plastic screw M12</p>
-------------------------------------------------------------------------------------------------------------------------------------------------------------------------------------------------------------------------------------------------------------------------------------------------------------------------------------	--------------------------------------------------------------------------------------------------------------------------------------------------------------------------------------------------------------------------------------	---------------------------------------------------------------------------------------------------------------------------------------------------------------------------------------------------------------------------------

<p><b>01410 Corpo Centrale</b> Body</p> <p>01410 Corpo con foro di fissaggio M8, Diametro 45mm. N.B. il piede provvisto di FLANGIA T3 non è provvisto di FISSAGGIO CENTRALE M8 01410 Body with fixing hole M8, Diameter 45 mm. N.B. The leg, with FIXING PLATE T3, is without CENTRAL FIXING M8</p>	<p><b>T6C Componenti Inferiori Regolabili</b> Lower Components Screwing</p> <p>T6C Sottopiede regolabile Altezza Ext. 37,5mm., Vite in plastica M12 T6C Screwing foot External Height 37,5mm., Plastic screw M12</p>	<p><b>T37 Componenti Inferiori Regolabili</b> Lower Components Screwing</p> <p>T37 Sottopiede regolabile Altezza Ext. 3mm., Vite in plastica M12 T37 Screwing foot, External Height 3mm., Plastic screw M12</p>
-------------------------------------------------------------------------------------------------------------------------------------------------------------------------------------------------------------------------------------------------------------------------------------------------------------------------------------	--------------------------------------------------------------------------------------------------------------------------------------------------------------------------------------------------------------------------------------	---------------------------------------------------------------------------------------------------------------------------------------------------------------------------------------------------------------------------------







P351



**P351 F / T33 / F38 / 150**  
Esempio  
example

Piede / leg	P351
Fisso (F) o regolabili (R) / Fixed (F) or screwing (R)	F
Componenti inferiori / Lower components	T33
Componenti superiori / Upper components	F38
Altezza / Height	150



**150 mm**  
Attezza Totale da terra  
Total height from the ground

**Istruzioni per l'ordine nel codice indicato**  
- il tipo di corpo (P351)  
- piede fisso (F) o Regolabile (R)  
- componente inferiore (T33)  
- componente superiore (F38)  
- l'altezza totale del piede è a scelta del cliente  
- la finitura di ogni componente

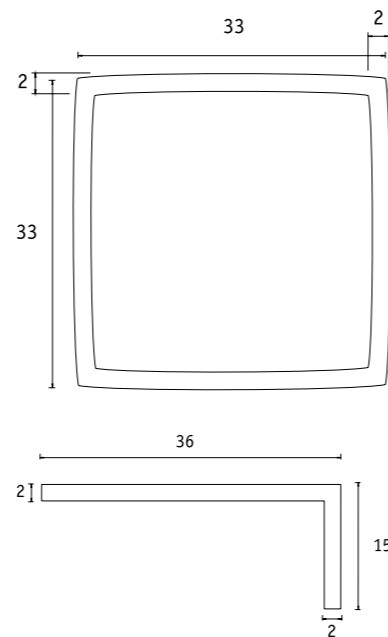
**Instruction for the order. The complete code states:**  
- the type of body (01410)  
- fixed leg (F) or screwing leg (R)  
- the lower component code (T33)  
- the upper component code (F38)  
- totale height  
- the customer can choose the total height of the leg

P351SYSTEM

**P351**  
Profilo per piedi e distanziatori  
profile for legs and shelf supports  
alt. / height Variabile / Changeable  
sezione / size 33 x 33 mm.  
fissaggio / fixing  
tappi di fissaggio / Fixing caps



P351  
piede  
leg



**P361**  
Profilo per zoccolo abbinabile con P351  
profile for connecting leg, together with P351  
Tipo di Sezione / Size L  
Dimensione / Dimension 15 x 36 mm.  
fissaggio / fixing  
Biadesivo o viti / Self-adhesive or screw



P361  
zoccolo  
connecting leg

<p><b>F38</b> Componenti superiori Upper Components</p> <p>F38 Flangia alta con 4 fori di fissaggio, Altezza Ext. 5mm., Dimensioni 52 x 52mm. Upper components F38 High Fixing Plate with 4 fixing holes External Height 5mm., Dimension 52 x 52mm.</p>	<p><b>F39</b> Componenti superiori Upper Components</p> <p>F39 Flangia con 4 fori di fissaggio, Altezza Ext. 5mm., Dimensioni 52 x 52mm. Upper components F39 Fixing Plate with 4 fixing holes External Height 5mm., Dimension 52 x 52mm.</p>	<p><b>F34A_F34B</b> Componenti superiori Upper Components</p> <p>F34A Tappo alto foro di fissaggio M8 + 4 fori di fissaggio per viti (Sistema di fissaggio doppio) F34B Tappo alto foro di fissaggio M6 + 4 fori di fissaggio per viti (Sistema di fissaggio doppio) F34A Long cap with fixing hole M8 + 4 additional fixing holes (double fixing system) F34B Long cap with fixing hole M6 + 4 additional fixing holes (double fixing system)</p>	<p><b>F31A_F31B</b> Componenti superiori Upper Components</p> <p>F31A Tappo foro fissaggio M8 con 2 perni F31B Tappo foro fissaggio M6 con 2 perni F31A Cap with fixing hole M8, with 2 pins F31B Cap with fixing hole M6, with 2 pins</p>
<p><b>F32A_F32B</b> Componenti superiori Upper Components</p> <p>F32A Tappo foro di fissaggio M8 + 4 fori di fissaggio per viti (Sistema di fissaggio doppio) F32B Tappo foro di fissaggio M6 + 4 fori di fissaggio per viti (Sistema di fissaggio doppio) F32A cap with fixing hole M8 + 4 additional fixing holes (double fixing system) F32B cap with fixing hole M6 + 4 additional fixing holes (double fixing system)</p>	<p><b>P351</b> Profilo Centrale Profile</p> <p>Profilo P351: Profilo 33 x 33mm. Profile: P351: Profile 33 x 33mm.</p>	<p><b>T3B</b> Componenti Inferiori Fissi Lower Fixed Components</p> <p>T3B Sottopiede fisso, Altezza Ext. 2,3mm. T3B Fixed foot, External Height 2,3mm.</p> <p><b>T33</b></p> <p>T33 Sottopiede fisso, Altezza Ext. 10mm. T33 Fixed foot, External Height 10mm.</p>	<p><b>T2</b> Componenti Inferiori Fissi Lower Fixed Components</p> <p>T2 Sottopiede fisso, Altezza Ext. 13mm. T2 Fixed foot, External Height 13mm.</p>
<p><b>T2R</b> Componenti Inferiori Regolabili Lower Screwing Components</p> <p>T2R Sottopiede regolabile, Altezza Ext. 13mm., Vite in metallo M8 T2R Screwing foot, External Height 13mm., Metal screw M8</p>	<p><b>T5*</b> Componenti Inferiori Regolabili Lower Screwing Components</p> <p>T5 Sottopiede regolabile, Altezza Ext. 13mm., Vite in plastica M12 T5 Screwing foot, External Height 13mm., Plastic screw M12</p>	<p><b>T37*</b> Componenti Inferiori Regolabili Lower Screwing Components</p> <p>T37 Sottopiede regolabile, Altezza Ext. 3mm., Vite in plastica M12 T37 Screwing foot, External Height 3mm., Plastic screw M12</p>	<p><b>T32A_T32D*</b> Componenti Inferiori Reg. Lower Scre. Components</p> <p>Applicare con  Apply with </p> <p>T32A Tappo interno per sottopiede regolabile T2, T2R, h. Ext. 1mm., filettature M8 T32D Tappo interno per sottopiede regolabile T5, T37, h. Ext. 1mm., filettature M12 T32A Internal cap for screwing foot T2, T2R External H. 1mm, thread M8 T32D Internal cap for screwing foot T5, T37 External H. 1mm, thread M12</p>

P322



**P322 / T4B / F41 / 200**  
Esempio  
example

Profilo / Profile	P322
Componenti inferiori / Lower components	T4B
Componenti superiori / Upper components	F41
Altezza totale / Tot. Height	200



**200 mm**  
**Altezza Totale da terra**  
Total height from the ground

**Istruzioni per l'ordine nel codice indicare**  
- il tipo di corpo (P322)  
- il componente inferiore (T4B)  
- il componente superiore (F41)  
- l'altezza totale del piede è a scelta del cliente  
- la finitura di ogni componente

*Instruction for the order. The complete code states:*  
- the type of body (P322)  
- the lower component code (T4B)  
- the upper component code (F41)  
- totale height  
- the customer can choose the total height of the leg

P320



**P320R / T28 / F29 / 100**  
Esempio  
example

Piede / leg	P320
Fisso (F) o regolabili (R) / Fixed (F) or screwing (R)	R
Componenti inferiori / Lower components	T28
Componenti superiori / Upper components	F29
Altezza / Height	100

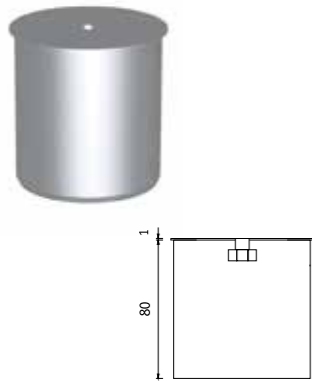


**100 mm**  
**Altezza Totale da terra**  
Total height from the ground

**Istruzioni per l'ordine nel codice indicare**  
- il tipo di corpo (P320)  
- piede fisso (F) o Regolabile (R)  
- componente inferiore (T28)  
- componente superiore (F29)  
- l'altezza totale  
- l'altezza totale del piede è a scelta del cliente  
- la finitura di ogni componente

*Instruction for the order. The complete code states:*  
- the type of body (P320)  
- fixed leg (F) or screwing leg (R)  
- the lower component code (T28)  
- the upper component code (F29)  
- totale height  
- the customer can choose the total height of the leg  
- always state the finish of the components

**F41** Componenti superiori  
Upper Components



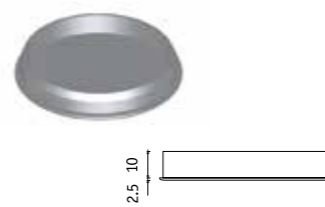
**Componenti superiori Flangia Smontata**  
F41 Tappo alto, Altezza Int. 80mm., foro fissaggio M8, Dado esagonale in metallo  
Upper components Plate Apart  
F41 Long cap (Int H. 80mm.) fixing hole M8, Metal Hexagonal nut

**P322** Profilo Centrale  
Profile



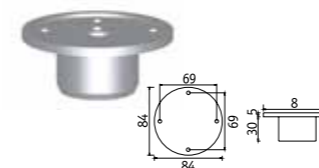
**Profilo**  
P322: Profilo 80mm.  
Profile:  
P322: Profile 80mm.

**T4B** Componenti Inferiori Fissi  
Lower fixed components



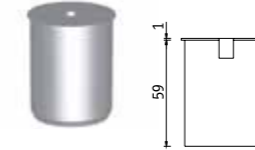
**Componenti inferiori regolabili**  
T4B Sottopiede fisso, Altezza Ext. 2,5mm.  
Lower Components screwing  
T4B Fixed foot, External Height 2,5mm.

**F29** Componenti superiori  
Upper Components



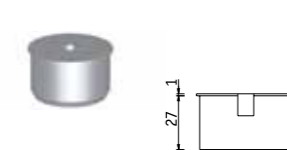
**Componenti superiori**  
F29 Flangia con 4 fori di fissaggio, Altezza Ext. 5mm., Dimetro 84mm.  
Upper components  
F29 High Fixing Plate with 4 fixing holes  
External Height 5mm., Dimeter 84mm.

**F21A\_F21B** Componenti superiori  
Upper Components



**F21A** Tappo alto foro di fissaggio M8  
Altezza Int. 59mm.  
**F21B** Tappo alto foro di fissaggio M6  
Altezza Int. 59mm.  
F21A Long cap with fixing hole M8  
Int. height 59mm.  
F21B Long cap with fixing hole M6  
Int. height 59mm.

**F22A\_F22B** Componenti superiori  
Upper Components



**F22A** Tappo alto foro di fissaggio M8  
**F22B** Tappo alto foro di fissaggio M6  
F22A Long cap with fixing hole M8  
F22B Long cap with fixing hole M6

**P320** Profilo Centrale  
Profile



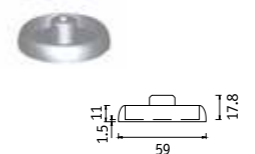
**Profilo**  
P320: Profilo diametro 50mm.  
Profile:  
P320: Profile diameter 50mm.

**T2B** Componenti Inferiori Fissi  
Lower Fixed Components



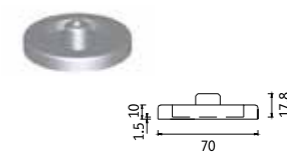
**T2B** Sottopiede fisso, Altezza Ext. 2mm.  
T2B Fixed foot, External Height 2mm.

**T23** Componenti Inferiori Fissi  
Lower Fixed Components



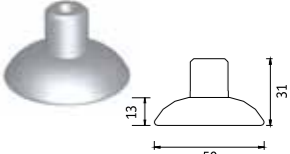
**T23** Sottopiede fisso, Altezza Ext. 11mm.  
T23 Fixed foot, External Height 11mm.

**T27** Componenti Inferiori Fissi  
Lower Fixed Components



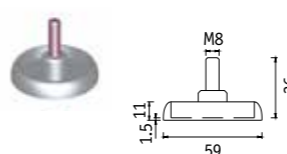
**T27** Sottopiede fisso, Altezza Ext. 10mm.  
T27 Fixed foot, External Height 10mm.

**T2\*** Componenti Inferiori Fissi  
Lower Fixed Components



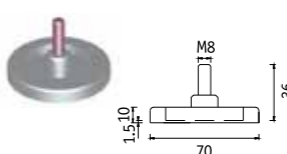
**T2** Sottopiede fisso, Altezza Ext. 13mm.  
T2 Fixed foot, External Height 13mm.

**T24\*** Componenti Inferiori Regolabili  
Lower Screwing Components



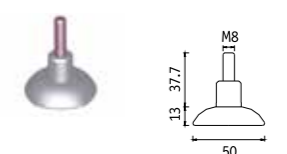
**T24** Sottopiede regolabile, Altezza Ext. 11mm., Vite in metallo M8  
T24 Screwing foot, External Height 11mm., Metal screw M8

**T28\*** Componenti Inferiori Regolabili  
Lower Screwing Components



**T28** Sottopiede regolabile, Altezza Ext. 10mm., Vite in metallo M8  
T28 Screwing foot, External Height 10mm., metal screw M8

**T2R\*** Componenti Inferiori Regolabili  
Lower Screwing Components



**T2R** Sottopiede regolabile, Altezza Ext. 13mm., Vite in metallo M8  
T2R Screwing foot, External Height 13mm, metal screw M8

**T22A\*** Componenti Inferiori Regolabili  
Lower Screwing Components



**T22A** Tappo interno per sottopiede regolabile T2, T24, T28, T2R, filettature M8.  
T22A Internal cap for screwing foot T2, T24, T28, T2R, thread M8

Applicare con  
Apply with \*

# Piedi, altezza a richiesta Legs, height by request

P244



**P244**  
**Piede Cilindrico Inclinato**  
P244  
Cylindrical Inclined Leg

**P244 F / T16 / F15 / 100**  
Esempio  
example

Profilo / Profile	P244
Componenti inferiori / Lower components	T16
Componenti superiori / Upper components	F15
Altezza totale / Tot. Height	200

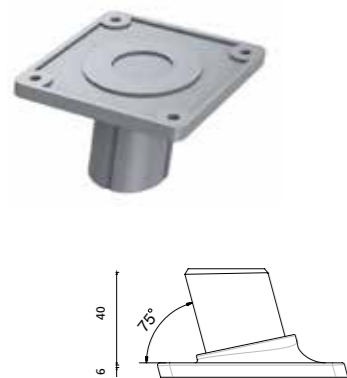


**Istruzioni per l'ordine nel codice indicare**

- il tipo di corpo (P244)
- piede fisso (F)
- il componente inferiore (T16)
- il componente inferiore (F15 inclinato)
- altezza totale 200

*Instruction for the order. The complete code states:*  
- the type of body (P244)  
- the lower component code (T16)  
- the upper component code (F15 inclined)  
- totale height 200

**F15 Componenti superiori**  
Upper Components



**Componenti superiori Flangia Smontata**  
**F15 Flangia** con 4 fori di fissaggio,  
Altezza Ext. 6mm., Altezza Int. 40mm.,  
Dimensioni 80x80mm.  
F15 Fixing Plate with 4 fixing holes  
External Height 6mm., Internal height  
40mm.  
Dimensions 80x80mm.

**P244 Profilo Centrale**  
Profile



**Profilo**  
**P244:** Profilo diametro 38mm.  
Profile:  
P244: Profile diameter 38mm.

**T16 Componenti Inferiori Fissi**  
Lower fixed components



**Componenti inferiori fissi**  
**T16 Sottopiede fisso,**  
Altezza Ext. 2mm., Altezza Int. 12mm.,  
Diametro 38mm.  
T16 Fixed foot  
External Height 2mm., Internal height 12mm.  
Diameter 38.



# Piedi, Altezza a richiesta Legs, height by request

P244



**P244R / T2R / F19 / 120**  
Esempio  
example

Piede / leg	P244
Fisso (F) o regolabili (R) / Fixed (F) or screwing (R)	R
Componenti inferiori / Lower components	T2R
Componenti superiori / Upper components	F19
Altezza / Height	120

F19



P244

T2R

**120 mm**  
**Altezza Totale da terra**  
Total height from the ground

**Istruzioni per l'ordine nel codice indicare**

- il tipo di corpo (P244)
- piede fisso (F) o Regolabile (R)
- componente inferiore (T2R)
- componente superiore (F19)
- l'altezza totale
- la finitura di ogni componente

**Instruction for the order. The complete code states:**

- the type of body (P244)
- fixed leg (F) or screwing leg (R)
- the lower component code (T2R)
- the upper component code (F19)
- totale height
- always state the finish of the components

<p><b>F19</b> Componenti superiori Upper Components</p> <p><b>Componenti superiori</b> F19 Flangia con 4 fori di fissaggio, Altezza Ext. 5mm., Dimensioni 72mm. Upper components F19 High Fixing Plate with 4 fixing holes External Height 5mm., Dimension 72mm.</p>	<p><b>F11A_F11B</b> Componenti superiori Upper Components</p> <p><b>F11A</b> Tappo alto foro di fissaggio M8 Altezza Int. 59mm. <b>F11B</b> Tappo alto foro di fissaggio M6 Altezza Int. 59mm. F11A Long cap with fixing hole M8 Int. height 59mm. F11B Long cap with fixing hole M6 Int. height 59mm.</p>	<p><b>F12AC_F12BC</b> Componenti superiori Upper Components</p> <p><b>F12AC</b> Tappo foro di fissaggio M8 + 4 fori di fissaggio (Sistema di fissaggio doppio) <b>F12BC</b> Tappo foro di fissaggio M6 + 4 fori di fissaggio (Sistema di fissaggio doppio) F12AC Cap with fixing hole M8 + 4 additional fixing holes (double fixing system) F12BC Cap with fixing hole M6 + 4 additional fixing holes (double fixing system)</p>	<p><b>F12A_F12B</b> Componenti superiori Upper Components</p> <p><b>F12A</b> Tappo foro di fissaggio M8 <b>F12B</b> Tappo foro di fissaggio M6 F12A Cap with fixing hole M8 F12B Cap with fixing hole M6</p>
<p><b>P244</b> Profilo Centrale Profile</p> <p><b>Profilo</b> P244: Profilo diametro 38mm. Profile: P244: Profile diameter 38mm.</p>	<p><b>T1B</b> Componenti Inferiori Fissi Lower Fixed Components</p> <p><b>T1B</b> Sottopiede fisso, Altezza Ext. 2mm. T1B Fixed foot, External Height 2mm.</p> <p><b>T13</b></p> <p><b>T13</b> Sottopiede fisso, Altezza Ext. 11mm. T13 Fixed foot, External Height 11mm.</p>	<p><b>T17</b> Componenti Inferiori Fissi Lower Fixed Components</p> <p><b>T17</b> Sottopiede fisso, Altezza Ext. 10mm. T17 Fixed foot, External Height 10mm.</p>	<p><b>T2*</b> Componenti Inferiori Fissi Lower Fixed Components</p> <p><b>T2</b> Sottopiede fisso, Altezza Ext. 13mm. T2 Fixed foot, External Height 13mm.</p>
<p><b>T14*</b> Componenti Inferiori Regolabili Lower Screwing Components</p> <p><b>T14</b> Sottopiede regolabile, Altezza Ext. 11mm., Vite in metallo M8 T14 Screwing foot, External Height 11mm., Metal screw M8</p>	<p><b>T18*</b> Componenti Inferiori Regolabili Lower Screwing Components</p> <p><b>T18</b> Sottopiede regolabile, Altezza Ext. 10mm., Vite in metallo M8 T18 Screwing foot, External Height 10mm., metallic screw M8</p>	<p><b>T2R*</b> Componenti Inferiori Regolabili Lower Screwing Components</p> <p><b>T2R</b> Sottopiede regolabile, Altezza Ext. 13mm., Vite in metallo M8 T2R Screwing foot, External Height 13mm, metallic screw M8</p>	<p><b>T12A*</b> Componenti Inferiori Regolabili Lower Screwing Components</p> <p><b>T12A</b> Tappo interno per sottopiede regolabile T2, T14, T18, T2R, filettature M8. T12A Internal cap for screwing foot T2, T14, T18, T2R, thread M8</p> <p>Applicare con  Apply with </p>



P194



**P194 F / T5B / F58 / 100**

Esempio  
example

Piede / leg	P194
Componenti inferiori / Lower components	TR02
Componenti superiori / Upper components	F68
Altezza totale / Tot. Height	100



**Istruzioni per l'ordine nel codice indicato**

- il tipo di corpo (P194)
- piede fisso (F) o Regolabile (R)
- il componente inferiore (TR02)
- il componente inferiore (F68)
- altezza totale

Instruction for the order. The complete code states:  
- the type of body (P322)  
- fixed leg (F) or screwing leg (R)  
- the lower component code (TR02)  
- the upper component code (F68)  
- totale height

P095



**P095 R / T62A / F68 / 100**

Esempio  
example

Piede / leg	P095
Fisso (F) o regolabili (R) / Fixed (F) or screwing (R)	R
Componenti inferiori / Lower components	T62A+TR02
Componenti superiori / Upper components	F68
Altezza / Height	100

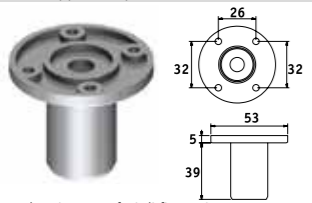


**Istruzioni per l'ordine nel codice indicare**

- il tipo di corpo (P095)
- piede fisso (F) o Regolabile (R)
- componente inferiore (T62+TR02)
- componente superiore (F68)
- l'altezza totale
- la finitura di ogni componente

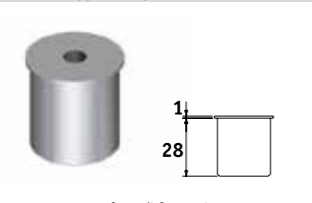
Instruction for the order. The complete code states:  
- the type of body (P095)  
- fixed leg (F) or screwing leg (R)  
- the lower component code (T62+TR02)  
- the upper component code (F68)  
- totale height  
- always state the finish of the components

**F58 Componenti superiori**  
Upper Components



**F58** Flangia con 4 fori di fissaggio, Altezza Ext. 5mm., Altezza Int. 39mm., Diametro 53mm.  
F58 Fixing Plate with 4 fixing holes External Height 5mm., Internal height 39mm. Diameter 53mm.

**F52A Componenti superiori**  
Upper Components



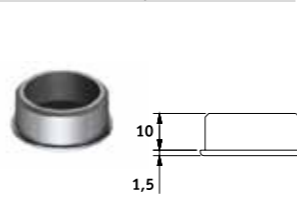
**F52A** Tappo con foro di fissaggio M8 Altezza esterna 1mm., Altezza Int. 28mm., Diametro 28,5mm.  
F52A Cap with 1 central fixing hole M8 External height 5mm., internal height 28mm. diameter 28,5 mm.

**P194 Profilo Centrale**  
Profile



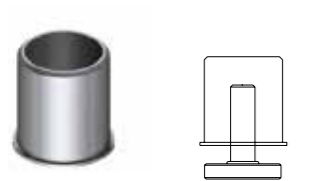
**Profilo**  
P194: Profilo a sezione circolare Diametro 28,5mm.  
Profile:  
P194: Circular profile, section diameter 28,5mm.

**T5B Componenti Inferiori Fissi**  
Lower Fixed Components



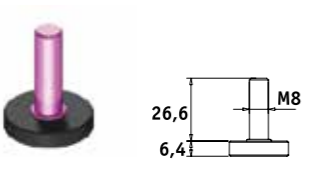
**T5B** Sottopiede fisso, Altezza Ext. 1,5mm., Altezza Int. 10mm., Diametro 28,5mm.  
T5B Fixed foot, External Height 1,5mm., Internal height 10mm. Diameter 28,5

**F52A+TR02 Componenti Inferiori Reg.**  
Lower Screw. Components



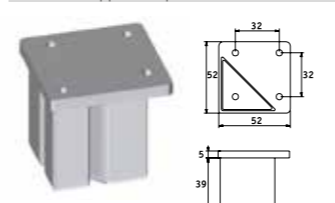
**Unione F52A+TR02**  
Coupling F52A+TR02  
**F52A** Sottopiede filettato M8, Altezza Ext. 1mm., Altezza Int. 28mm., Diametro 28,5mm.  
**+ TR02** Piedino registrabile (Ferramenta)  
F52A Foot M8 threaded External Height 1mm., Internal height 28mm. Diameter 28,5mm.  
+ TR02 Adjustable foot (Hardware available)

**TR02 Componenti Inferiori Reg.**  
Lower Screw. Components



**TR02** Piedino registrabile (Ferramenta)  
TR02 Adjustable foot (Hardware available)

**F68 Componenti superiori**  
Upper Components



**F68** Flangia con 4 fori di fissaggio, Altezza Ext. 5mm., Altezza Int. 40mm., Dimensioni 52x52mm.  
F68 Fixing Plate with 4 fixing holes External Height 5mm., Internal height 40mm. Dimension 52x52mm.

**F62A Componenti superiori**  
Upper Components



**F62A** Tappo con foro di fissaggio M8 + 3 fori di fissaggio per viti (doppio sistema di fissaggio) Altezza esterna 2mm., Altezza Int. 28mm., Dimensioni come sezione P095  
F62A Cap with 1 central fixing hole M8 + 3 additional fixing holes (double fixing system) External height 2mm., internal height 28mm. Dimension: same section as P095

**F62B Componenti superiori**  
Upper Components



**F62B** Tappo con foro di fissaggio M6 + 3 fori di fissaggio per viti (doppio sistema di fissaggio) Altezza esterna 2mm., Altezza Int. 28mm., Dimensioni come sezione P095  
F62B Cap with 1 central fixing hole M6 + 3 additional fixing holes (double fixing system) External height 2mm., internal height 28mm. Dimension: same section as P095

**P095 Profilo Centrale**  
Profile



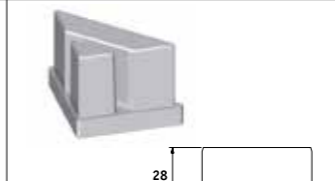
**Profilo**  
P095: Profilo a sezione triangolare 45x45mm (lato lungo 63mm.).  
Profile:  
P095: Triangular profile, section 45x45mm (long side 63mm.).

**T6B Componenti Inferiori Fissi**  
Lower Fixed Components



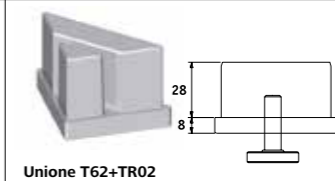
**T6B** Sottopiede fisso, Altezza Ext. 2mm., Altezza Int. 10mm., Dimensioni come sezione P095  
T6B Fixed foot, External Height 2mm., Internal height 10mm. Dimension: same section as P095

**T62 Componenti Inferiori Fissi**  
Lower Fixed Components



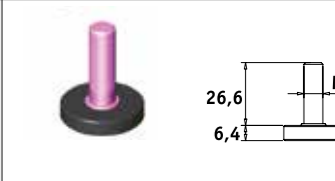
**T62** Sottopiede fisso, Altezza Ext. 8mm., Altezza Int. 28mm., Dimensioni come sezione P095  
T62 Fixed foot, External Height 8mm., Internal height 28mm. Dimension: same section as P095

**T62A+TR02 Componenti Inferiori Reg.**  
Lower Screw. Components



**Unione T62+TR02**  
Coupling T62+TR02  
**T62A** Sottopiede filettato M8, Altezza Ext. 8mm., Altezza Int. 28mm., Dimensioni come sezione P095  
**+ TR02** Piedino registrabile (Ferramenta)  
T62A Foot M8 threaded External Height 8mm., Internal height 28mm. Dimension: same section as P095  
+ TR02 Adjustable foot (Hardware available)

**TR02 Componenti Inferiori Reg.**  
Lower Screw. Components



**TR02** Piedino registrabile (Ferramenta)  
TR02 Adjustable foot (Hardware available)



# Distanziatori Shelf supports

P351



**P351 F / F32A / F38 / 250**

Esempio  
example

Distanziatore / Shelf Support	P351
Componenti inferiori / Lower components	F32A
Componenti superiori / Upper components	F38
Altezza / Height	250

F38



**250 mm**  
Altezza Totale da terra  
Total height  
from the ground

Istruzioni per l'ordine nel codice indicare  
- il tipo di profilo (P351)  
- componente inferiore (F32A)  
- componente superiore (F38)  
- l'altezza totale del piede è a scelta del cliente  
- la finitura di ogni componente

Instruction for the order. The complete code states:  
- the type of profile (P351)  
- the lower component code (F32A)  
- the upper component code (F38)  
- the customer can choose the total height of the lag  
- the finish of the components

<p><b>F38</b> Componenti superiori Upper Components</p> <p><b>F38</b> Flangia con 4 fori di fissaggio, Altezza Ext. 5mm., Altezza int. 55mm. Dimensioni 52 x 52mm. F38 High Fixing Plate with 4 fixing holes External Height 5mm., Int. Height 5mm. Dimension 52 x 52mm.</p>	<p><b>F39</b> Componenti superiori Upper Components</p> <p><b>F39</b> Flangia con 4 fori di fissaggio, Altezza Ext. 5mm., Dimensioni 52 x 52mm. F39 High Fixing Plate with 4 fixing holes External Height 5mm., Dimension 52 x 52mm.</p>	<p><b>F34A_F34B</b> Componenti superiori Upper Components</p> <p><b>F34A</b> Tappo alto foro di fissaggio M8 + 4 fori di fissaggio per viti (Sistema di fissaggio doppio) <b>F34B</b> Tappo alto foro di fissaggio M6 + 4 fori di fissaggio per viti (Sistema di fissaggio doppio) F34A Long cap with fixing hole M8 + 4 additional fixing holes (double fixing system) F34B Long cap with fixing hole M6 + 4 additional fixing holes (double fixing system)</p>	<p><b>F31A_F31B</b> Componenti superiori Upper Components</p> <p><b>F31A</b> Tappo foro fissaggio M8 con 2 perni <b>F31B</b> Tappo foro fissaggio M6 con 2 perni F31A Cap with fixing hole M8, with 2 pins F31B Cap with fixing hole M6, with 2 pins</p>
<p><b>F32A_F32B</b> Componenti superiori Upper Components</p> <p><b>F32A</b> Tappo foro di fissaggio M8 + 4 fori di fissaggio per viti (Sistema di fissaggio doppio) <b>F32B</b> Tappo foro di fissaggio M6 + 4 fori di fissaggio per viti (Sistema di fissaggio doppio) F32A cap with fixing hole M8 + 4 additional fixing holes (double fixing system) F32B cap with fixing hole M6 + 4 additional fixing holes (double fixing system)External</p>	<p><b>P351</b> Profilo Centrale Profile</p> <p><b>Profilo</b> P351: Profilo 33 x 33mm. Profile: P351: Profile 33 x 33mm.</p>	<p><b>F32A_F32B</b> Componenti inferiori Lower Components</p> <p><b>F32A</b> Tappo foro di fissaggio M8 + 4 fori di fissaggio per viti (Sistema di fissaggio doppio) <b>F32B</b> Tappo foro di fissaggio M6 + 4 fori di fissaggio per viti (Sistema di fissaggio doppio) F32A cap with fixing hole M8 + 4 additional fixing holes (double fixing system) F32B cap with fixing hole M6 + 4 additional fixing holes (double fixing system)</p>	<p><b>F31A_F31B</b> Componenti inferiori Lower Components</p> <p><b>F31A</b> Tappo foro di fissaggio M8 con 2 perni <b>F31B</b> Tappo foro di fissaggio M6 con 2 perni F31A cap with fixing hole M8 with 2 pins F31B ccap with fixing hole M8 with 2 pins</p>
<p><b>F34A_F34B</b> Componenti inferiori Lower Components</p> <p><b>F34A</b> Tappo foro di fissaggio M8 + 4 fori di fissaggio per viti (Sistema di fissaggio doppio) <b>F34B</b> Tappo foro di fissaggio M6 + 4 fori di fissaggio per viti (Sistema di fissaggio doppio) F34A cap with fixing hole M8 + 4 additional fixing holes (double fixing system) F34B cap with fixing hole M6 + 4 additional fixing holes (double fixing system)</p>	<p><b>F39</b> Componenti inferiori Lower Components</p> <p><b>F39</b> Flangia con 4 fori di fissaggio, Altezza Ext. 5mm., Dimensioni 52 x 52mm. F39 High Fixing Plate with 4 fixing holes External Height 5mm., Dimension 52 x 52mm.</p>	<p><b>F38</b> Componenti inferiori Lower Components</p> <p><b>F38</b> Flangia con 4 fori di fissaggio, Altezza Ext. 5mm., Altezza int. 55mm. Dimensioni 52 x 52mm. F38 High Fixing Plate with 4 fixing holes External Height 5mm., Int. Height 5mm. Dimension 52 x 52mm.</p>	





P244



**P244 / F12A / F19 / 250**  
Esempio  
example

Distanziatore / Shelf Support	P244
Componenti inferiori / Lower components	F12A
Componenti superiori / Upper components	F19
Altezza / Height	250



**Istruzioni per l'ordine nel codice indicare**  
- il tipo di profilo (P244)  
- componente inferiore (F12A)  
- componente superiore (F19)  
- l'altezza totale  
- la finitura di ogni componente

*Instruction for the order. The complete code states:*  
- the type of profile (P244)  
- the lower component code (F12A)  
- the upper component code (F19)  
- total height  
- the finish of the components

P320



**P320 / F21A / F21A / 250**  
Esempio  
example

Distanziatore / Shelf Support	P320
Componenti inferiori / Lower components	F21A
Componenti superiori / Upper components	F21A
Altezza / Height	250



**Istruzioni per l'ordine nel codice indicare**  
- il tipo di corpo (P320)  
- componente inferiore (F21A)  
- componente superiore (F21A)  
- l'altezza totale del piede è a scelta del cliente  
- la finitura di ogni componente

*Instruction for the order. The complete code states:*  
- the type of body (P320)  
- the lower component code (F21A)  
- the upper component code (F21A)  
- the customer can choose the total height of the leg  
- always state the finish of the components

<p><b>F19</b> Componenti superiori Upper Components</p> <p><b>Componenti superiori</b> F19 Flangia con 4 fori di fissaggio, Altezza Ext. 5mm., Dimensioni 72mm. Upper components F19 High Fixing Plate with 4 fixing holes External Height 5mm., Dimension 72mm.</p>	<p><b>F11A_F11B</b> Componenti superiori Upper Components</p> <p><b>F11A</b> Tappo alto foro di fissaggio M8 Altezza Int. 59mm. <b>F11B</b> Tappo alto foro di fissaggio M6 Altezza Int. 59mm. F11A Long cap with fixing hole M8 Int. height 59mm. F11B Long cap with fixing hole M6 Int. height 59mm.</p>	<p><b>F12A_F12B</b> Componenti superiori Upper Components</p> <p><b>F12A</b> Tappo alto foro di fissaggio M8 <b>F12B</b> Tappo alto foro di fissaggio M6 F12A Long cap with fixing hole M8 F12B Long cap with fixing hole M6</p>	<p><b>F12AC_F12BC</b> Componenti superiori Upper Components</p> <p><b>F12AC</b> Tappo alto foro di fissaggio M8 + 4 fori di fissaggio (Sistema di fissaggio doppio) <b>F12BC</b> Tappo alto foro di fissaggio M6 + 4 fori di fissaggio (Sistema di fissaggio doppio) F12AC Cap with fixing hole M8 + 4 additional fixing holes (double fixing system) F12BC Cap with fixing hole M6 + 4 additional fixing holes (double fixing system)</p>
<p><b>P244</b> Profilo Centrale Profile</p> <p><b>Profilo</b> P244: Profilo diametro 38mm. Profile: P244: Profile diameter 38mm.</p>	<p><b>F12AC_F12BC</b> Componenti inferiori Lower Components</p> <p><b>F12AC</b> Tappo alto foro di fissaggio M8 + 4 fori di fissaggio (Sistema di fissaggio doppio) <b>F12BC</b> Tappo alto foro di fissaggio M6 + 4 fori di fissaggio (Sistema di fissaggio doppio) F12AC Cap with fixing hole M8 + 4 additional fixing holes (double fixing system) F12BC Cap with fixing hole M6 + 4 additional fixing holes (double fixing system)</p>	<p><b>F12A_F12B</b> Componenti inferiori Lower Components</p> <p><b>F12A</b> Tappo foro di fissaggio M8 <b>F12B</b> Tappo foro di fissaggio M6 F12A cap with fixing hole M8 F12B cap with fixing hole M6</p>	<p><b>F11A_F11B</b> Componenti inferiori Lower Components</p> <p><b>F11A</b> Tappo alto con foro di fissaggio M8, Altezza Int. 59mm. <b>F11B</b> Tappo alto con foro di fissaggio M6, Altezza Int. 59mm. F11A Long cap with fixing hole M8 Int height 59mm. F11B Long cap with fixing hole M6 Int height 59mm.</p>
<p><b>F19</b> Componenti inferiori Lower Components</p> <p><b>F19</b> Flangia con 4 fori di fissaggio, Altezza Ext. 5mm., Diametro 72mm. F19 Fixing Plate with 4 fixing holes External Height 5mm., Diameter 72mm.</p>			

<p><b>F29</b> Componenti superiori Upper Components</p> <p><b>Componenti superiori</b> F29 Flangia con 4 fori di fissaggio, Altezza Ext. 5mm., Dimensioni 84mm. Upper components F29 High Fixing Plate with 4 fixing holes External Height 5mm., Dimension 84mm.</p>	<p><b>F21A_F21B</b> Componenti superiori Upper Components</p> <p><b>F21A</b> Tappo alto foro di fissaggio M8 Altezza Int. 59mm. <b>F21B</b> Tappo alto foro di fissaggio M6 Altezza Int. 59mm. F21A Long cap with fixing hole M8 Int. height 59mm. F21B Long cap with fixing hole M6 Int. height 59mm.</p>	<p><b>F22A_F22B</b> Componenti superiori Upper Components</p> <p><b>F22A</b> Tappo alto foro di fissaggio M8 <b>F22B</b> Tappo alto foro di fissaggio M6 F22A Long cap with fixing hole M8 F22B Long cap with fixing hole M6</p>	<p><b>P320</b> Profilo Centrale Profile</p> <p><b>Profilo</b> P320: Profilo diametro 50mm. Profile: P320: Profile diameter 50mm.</p>
<p><b>F22A_F22B</b> Componenti inferiori Lower Components</p> <p><b>F22A</b> Tappo foro di fissaggio M8 <b>F22B</b> Tappo foro di fissaggio M6 F22A cap with fixing hole M8 F22B cap with fixing hole M6</p>	<p><b>F21A_F21B</b> Componenti inferiori Lower Components</p> <p><b>F21A</b> Tappo alto con foro di fissaggio M8, Altezza Int. 59mm. <b>F21B</b> Tappo alto con foro di fissaggio M6, Altezza Int. 59mm. F21A Long cap with fixing hole M8 Int height 59mm. F21B Long cap with fixing hole M6 Int height 59mm.</p>	<p><b>F29</b> Componenti inferiori Lower Components</p> <p><b>F29</b> Flangia con 4 fori di fissaggio, Altezza Ext. 5mm., Diametro 84mm. F29 Fixing Plate with 4 fixing holes External Height 5mm., Diameter 84mm.</p>	

P194



**P194 / F58 / F58 / 150**  
Esempio  
example

Distanziatore / Shelf Support	P194
Componenti inferiori / Lower components	F58
Componenti superiori / Upper components	F58
Altezza / Height	150



**Istruzioni per l'ordine nel codice indicare**  
- il tipo di profilo (P194)  
- componente inferiore (F58)  
- componente superiore (F58)  
- l'altezza totale  
- la finitura di ogni componente

*Instruction for the order. The complete code states:*  
- the type of profile (P194)  
- the lower component code (F58)  
- the upper component code (F58)  
- total height  
- the finish of the components

**150 mm**  
Altezza Totale da terra  
Total height from the ground

P095



**P095 / F68 / F68 / 150**  
Esempio  
example

Distanziatore / Shelf Support	P095
Componenti inferiori / Lower components	F68
Componenti superiori / Upper components	F68
Altezza / Height	150



**Istruzioni per l'ordine nel codice indicato**  
- il tipo di profilo (P095)  
- componente inferiore (F68)  
- componente superiore (F68)  
- l'altezza totale  
- la finitura di ogni componente

*Instruction for the order. The complete code states:*  
- the type of profile (P095)  
- the lower component code (F68)  
- the upper component code (F68)  
- total height  
- the finish of the components

**150 mm**  
Altezza Totale da terra  
Total height from the ground

<p><b>F58 Componenti superiori</b> Upper Components</p> <p><b>F58</b> Flangia con 4 fori di fissaggio, Altezza Ext. 5mm., Altezza Int. 39mm., Diametro 53mm. F58 Fixing Plate with 4 fixing holes External Height 5mm., Internal height 39mm., Diameter 53mm.</p>	<p><b>F52A Componenti superiori</b> Upper Components</p> <p><b>F52A</b> Tappo con foro di fissaggio M8, Altezza esterna 1mm., Altezza Int. 28mm., Diametro 28,5mm. F52A Cap with 1 central fixing hole M8 External height 1mm., internal height 28mm., diameter 28,5 mm.</p>	<p><b>P194 Profilo Centrale</b> Profile</p> <p><b>Profilo</b> P194: Profilo a sezione circolare, Diametro 28,5mm. Profile: P194: Circular profile, section Diameter 28,5mm.</p>	<p><b>F58 Componenti inferiori</b> Lower Components</p> <p><b>F58</b> Flangia con 4 fori di fissaggio, Altezza Ext. 5mm., Altezza int. 39mm., Diametro 5mm. F58 Fixing Plate with 4 fixing holes External Height 5mm., Int. height 39mm., Diameter 5mm.</p>
<p><b>F52A Componenti inferiori</b> Lower Components</p> <p><b>F52A</b> Tappo con foro di fissaggio M8, Altezza esterna 1mm., Altezza Int. 28mm., Diametro 28,5mm. F52A Cap with 1 central fixing hole M8 External height 1mm., internal height 28mm., diameter 28,5mm.</p>			






















<p><b>F68 Componenti superiori</b> Upper Components</p> <p><b>F68</b> Flangia con 4 fori di fissaggio, Altezza Ext. 5mm., Altezza Int. 40mm., Dimensioni 52x52mm. F68 Fixing Plate with 4 fixing holes External Height 5mm., Internal height 40mm., Dimension 52x52mm.</p>	<p><b>F62A Componenti superiori</b> Upper Components</p> <p><b>F62A</b> Tappo con foro di fissaggio M8 + 3 fori di fissaggio per viti (doppio sistema di fissaggio) Altezza esterna 2mm., Altezza Int. 28mm., Dimensioni come sezione P095 F62A Cap with 1 central fixing hole M8 + 3 additional fixing holes (double fixing system) External height 2mm., internal height 28mm., Dimension: same section as P095</p>	<p><b>F62B Componenti superiori</b> Upper Components</p> <p><b>F62B</b> Tappo con foro di fissaggio M6 + 3 fori di fissaggio per viti (doppio sistema di fissaggio) Altezza esterna 2mm., Altezza Int. 28mm., Dimensioni come sezione P095 F62B Cap with 1 central fixing hole M6 + 3 additional fixing holes (double fixing system) External height 2mm., internal height 28mm., Dimension: same section as P095</p>	<p><b>P095 Profilo Centrale</b> Profile</p> <p><b>Profilo</b> P095: Profilo a sezione triangolare 45x45mm (lato lungo 63mm.). Profile: P095: Triangular profile, section 45x45mm. (long side 63mm.).</p>
<p><b>F68 Componenti inferiori</b> Lower Components</p> <p><b>F68</b> Flangia con 4 fori di fissaggio, Altezza Ext. 5mm., Altezza Int. 40mm., Dimensioni 52x52mm. F68 Fixing Plate with 4 fixing holes External Height 5mm., Internal height 40mm., Dimension 52x52mm.</p>	<p><b>F62A Componenti inferiori</b> Lower Components</p> <p><b>F62A</b> Tappo con foro di fissaggio M8 + 3 fori di fissaggio per viti (doppio sistema di fissaggio) Altezza esterna 2mm., Altezza Int. 28mm., Dimensioni come sezione P095 F62A Cap with 1 central fixing hole M8 + 3 additional fixing holes (double fixing system) External height 2mm., internal height 28mm., Dimension: same section as P095</p>	<p><b>F62B Componenti inferiori</b> Lower Components</p> <p><b>F62B</b> Tappo con foro di fissaggio M6 + 3 fori di fissaggio per viti (doppio sistema di fissaggio) Altezza esterna 2mm., Altezza Int. 26mm., Dimensioni come sezione P095 F62B Cap with 1 central fixing hole M6 + 3 additional fixing holes (double fixing system) External height 2mm., internal height 26mm., Dimension: same section as P095</p>	























# Indice Index







I prodotti Polimor  
Polimor products | **P 1**

Qualità e certificazioni  
Quality and certifications | **P 2**



**Piedi**  
Legs | **P 5**

	01402	P 31
	01410	P 43
	01411	P 42
	01412	P 41
	01430	P 40
	01435	P 31
	01436	P 18
	01440	P 40
	01442	P 19
	01445	P 19
	01446	P 16
	01448	P 14
	01450	P 26
	01451	P 22
	01452	P 12
	01453	P 12
	01455	P 26
	01458T1	P 30
	01460	P 39
	01461	P 21
	01464	P 39





	01464T1	P 28
	01466	P 38
	01468T1	P 33
	01469T1	P 22
	01470	P 38
	01470T1	P 37
	01471	P 21
	01475	P 37
	01476T1	P 36
	01476	P 36
	01479	P 30
	01480T1	P 35
	01480	P 35
	01482	P 8
	01485	P 25
	01486	P 25
	01488	P 10
	01490	P 34
	01492	P 20
	01494	P 20
	01495	P 34
	01496	P 33

	01498	P 33
	01500	P 28
	01880	P 25
	01884	P 8
	01890	P 6
	01895	P 6

**Piedi, altezza a richiesta**  
Legs, height by request | **P 45**

	P095	P 55
	P194	P 54
	P244	P 52
	P244 INCL	P 50
	P320	P 49
	P322	P 48
	P351	P 47
	P351SYSTEM	P 46

**Piedi, altezza a richiesta**  
Legs, height by request | **P 57**

	P095	P 63
	P194	P 62
	P244	P 60
	P320	P 61
	P351	P 58



**Polimor srl**  
via della Tecnologia  
61122 Pesaro Italy  
Tel. 0721.482157  
Fax 0721.481362  
[www.polimor.it](http://www.polimor.it)  
[polimor@polimor.it](mailto:polimor@polimor.it)

**POLIMOR**