



SHOWCASE

**Struttura in alluminio
per vetrinetta**

Aluminium structure for
showcase



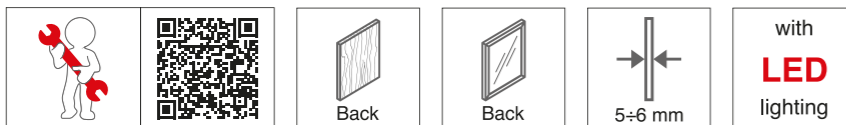


SHOWCASE

Struttura in alluminio per vetrinetta
Aluminium structure for showcase

Ante compatibili
Compatible doors

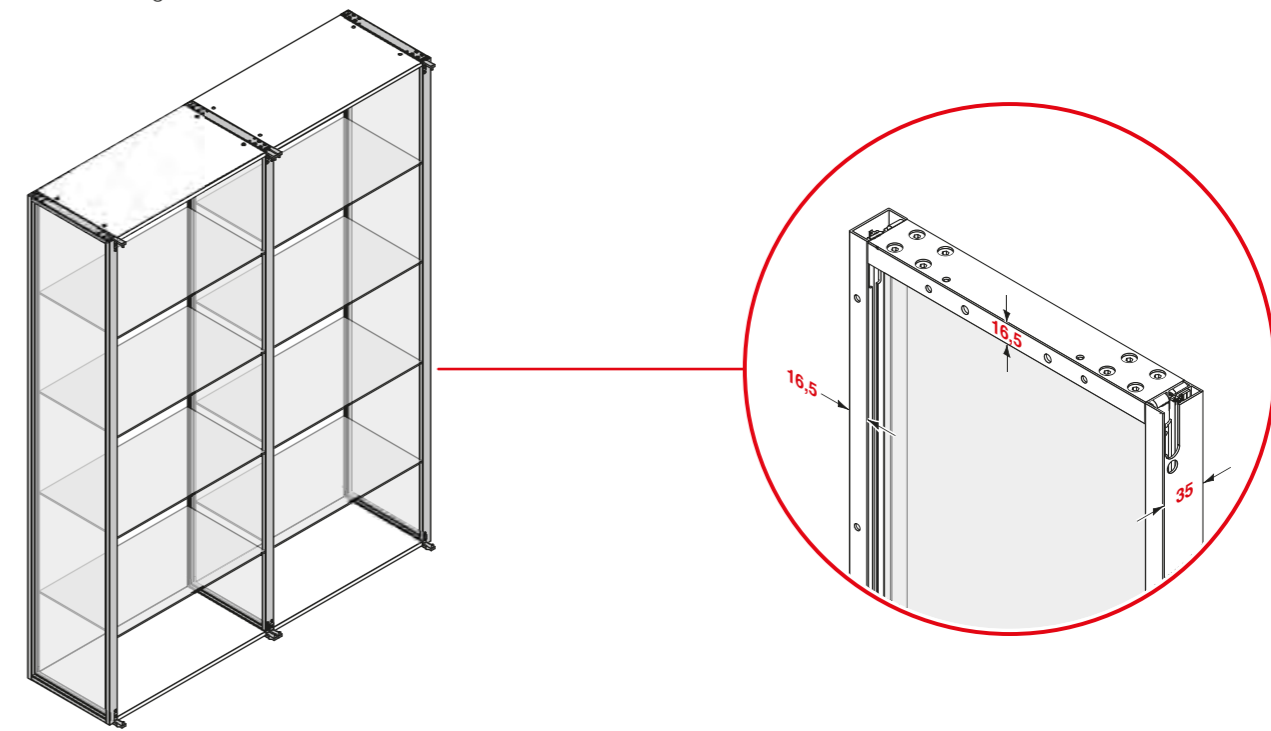
■ **PB01 - Anta in alluminio per cerniere pivottanti.**
Aluminium door for pivot hinges.



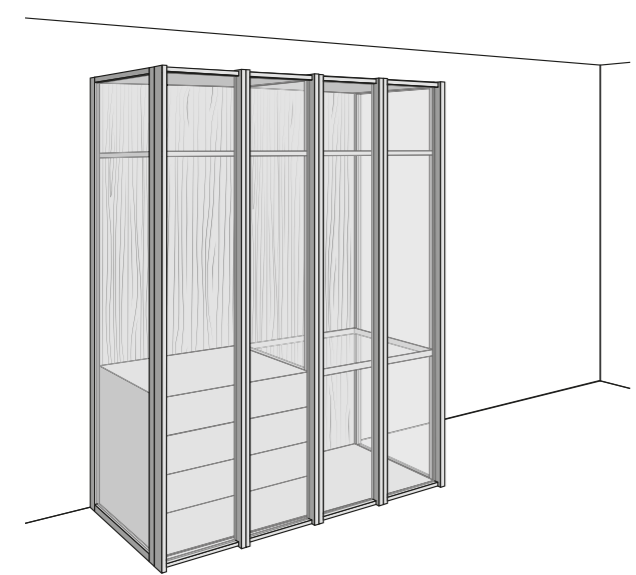
SHOWCASE, l'unione perfetta tra eleganza e leggerezza.

SHOWCASE, the perfect union between elegance and lightness.

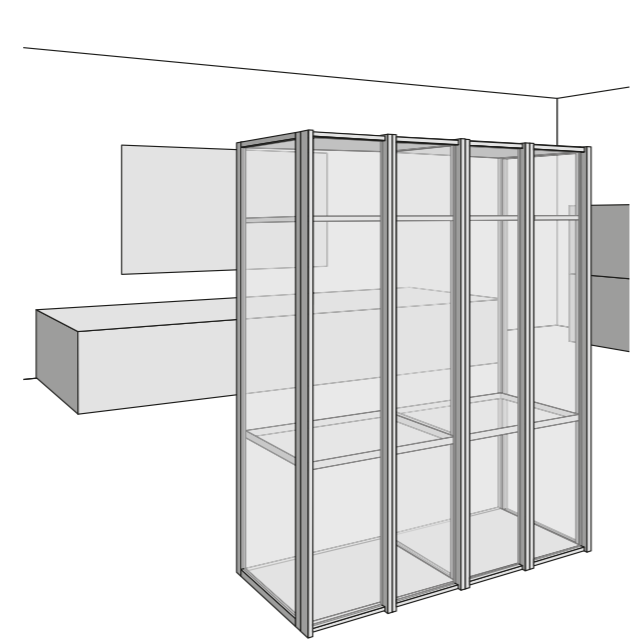
■ Minimal design.
Minimal design.



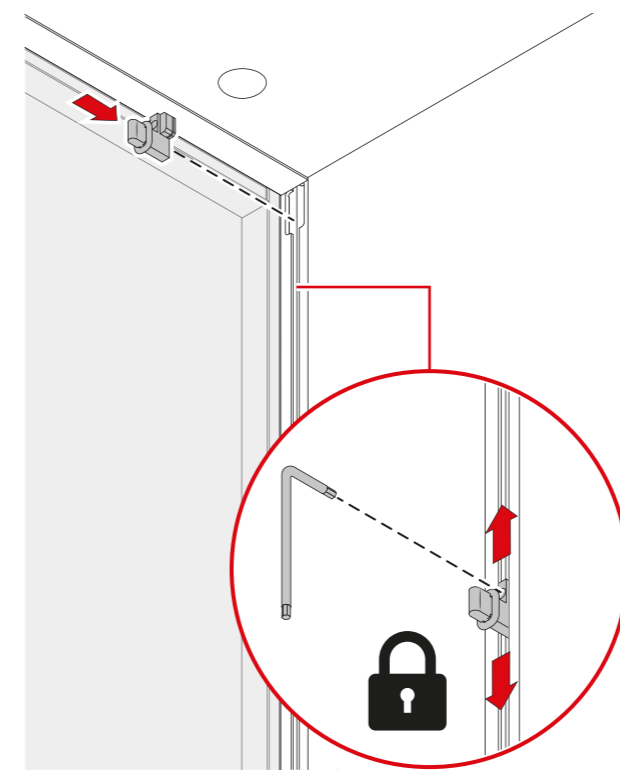
■ SHOWCASE - Schiena legno.
SHOWCASE - Wood back.



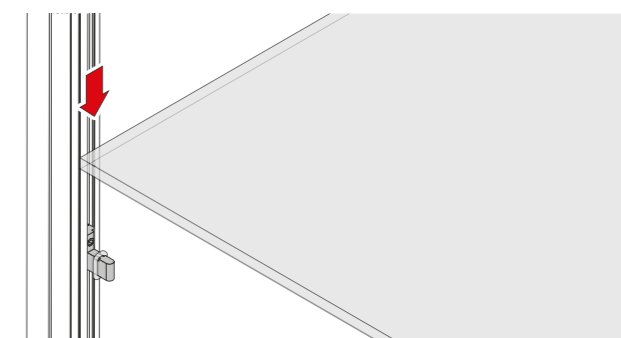
■ SHOWCASE - Schiena vetro.
SHOWCASE - Glass back.



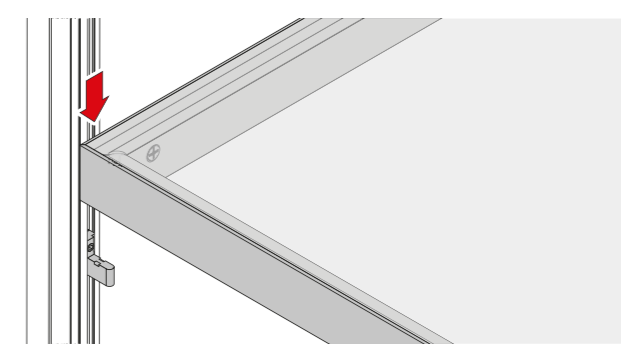
■ Reggiriporti invisibili.
Invisible shelves holder.



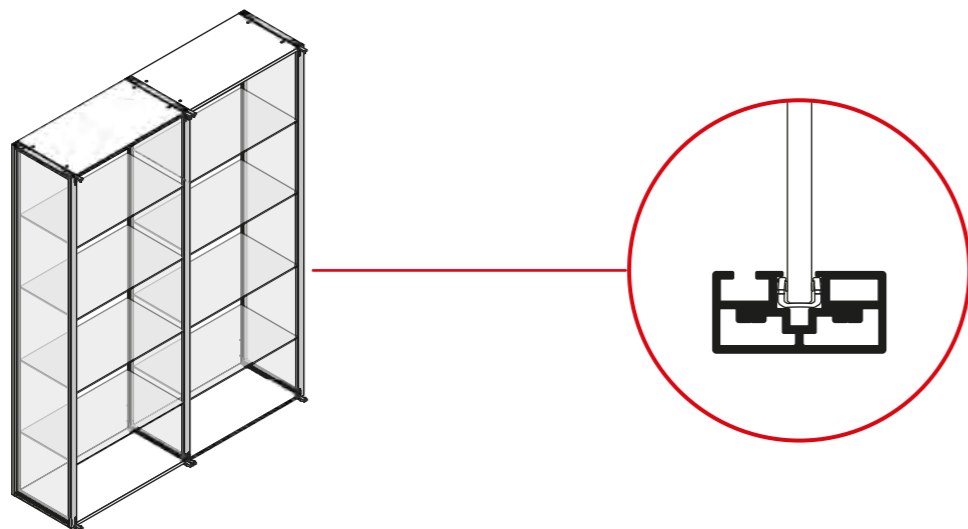
■ Ripiano in vetro.
Glass shelves.



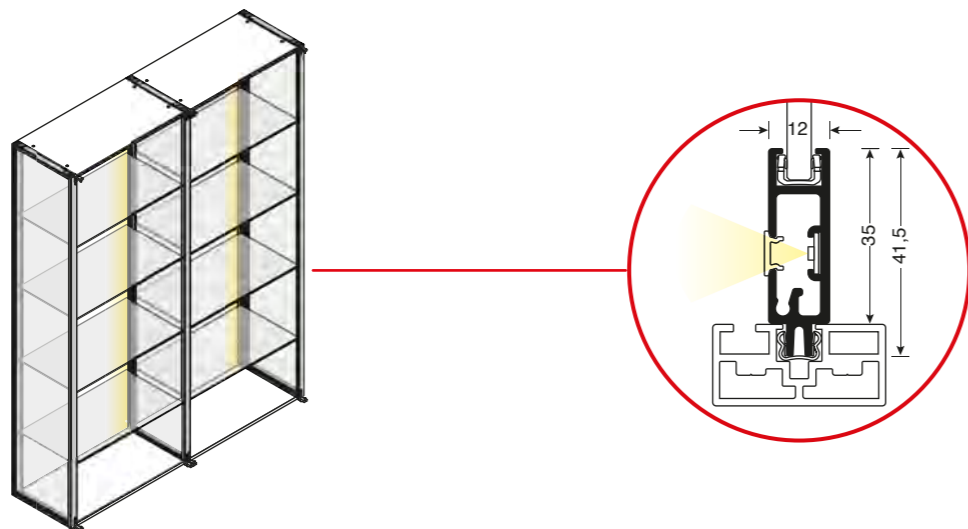
■ Ripiano in alluminio.
Aluminium shelves.



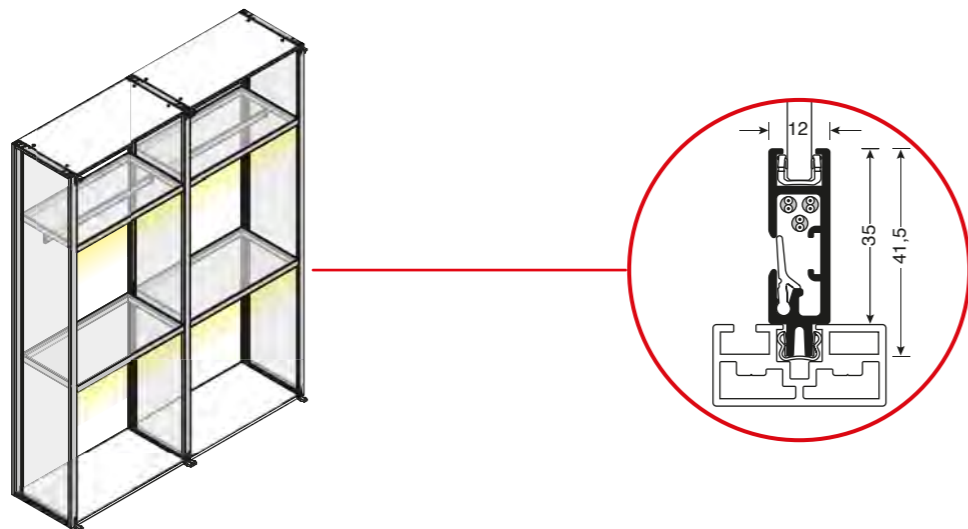
■ **SHOWCASE - Versione standard.**
SHOWCASE - Standard version.



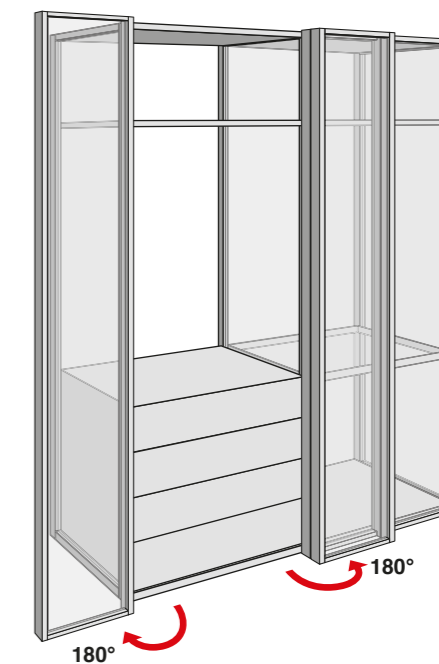
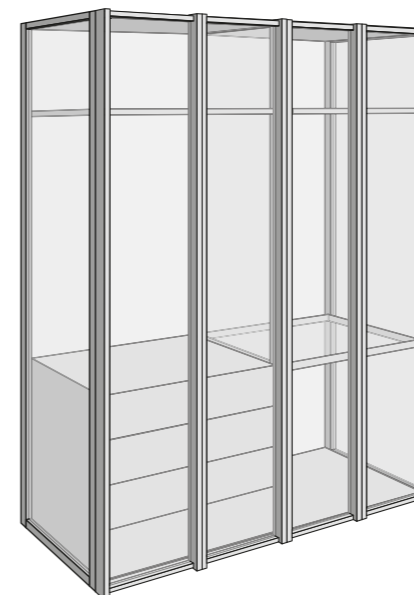
■ **SHOWCASE - Con illuminazione a tutta altezza.**
SHOWCASE - Full height lighting.



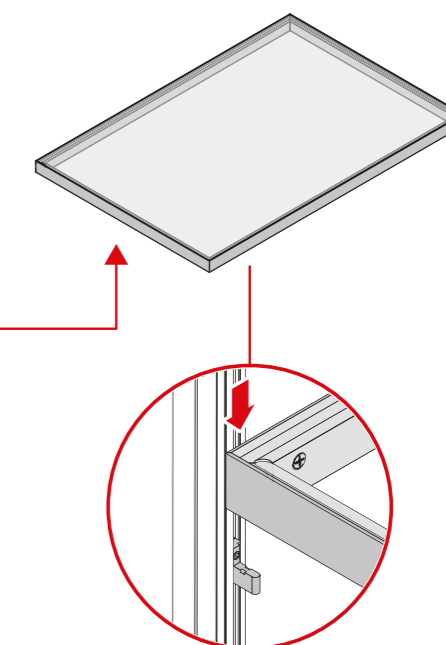
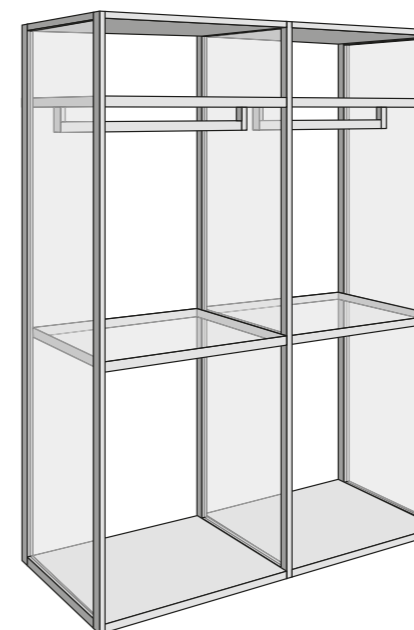
■ **SHOWCASE - Con illuminazione integrata nei ripiani.**
SHOWCASE - With integrated shelves lighting.



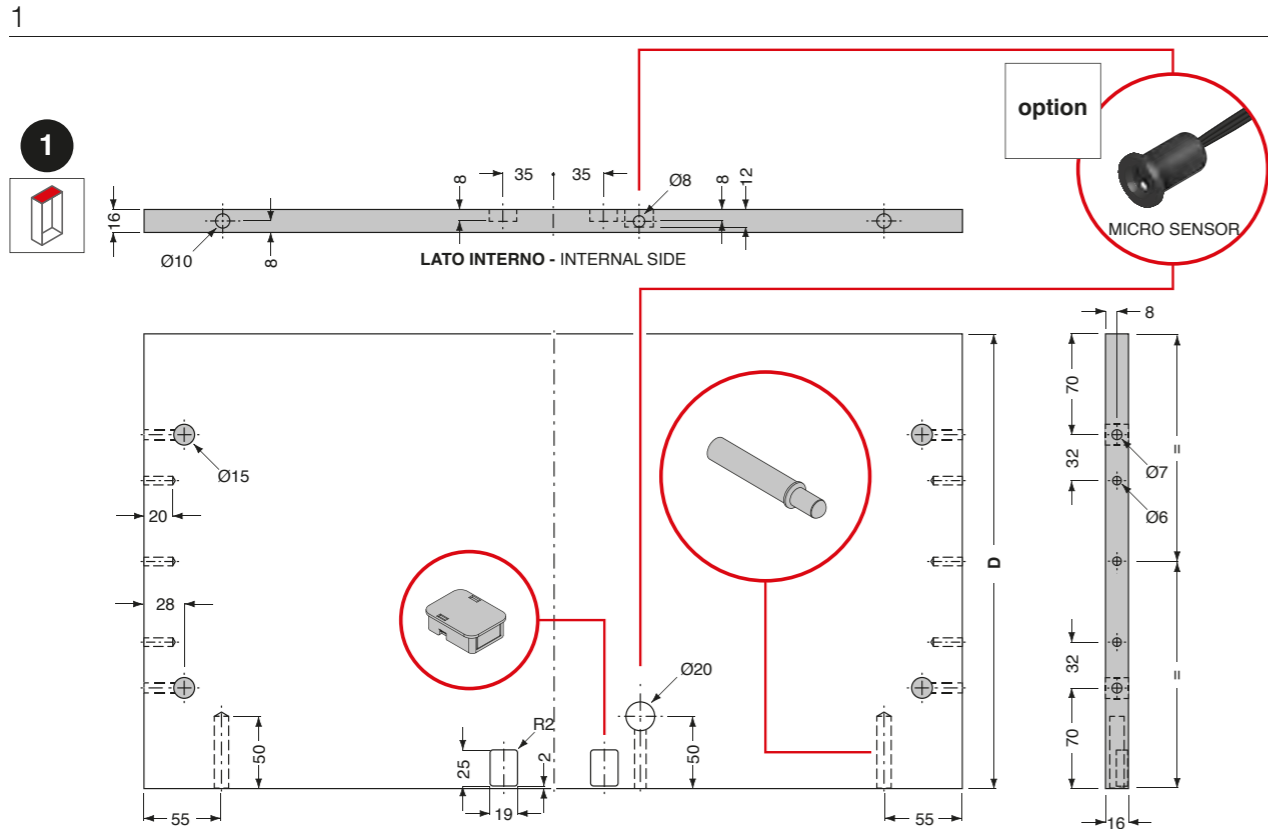
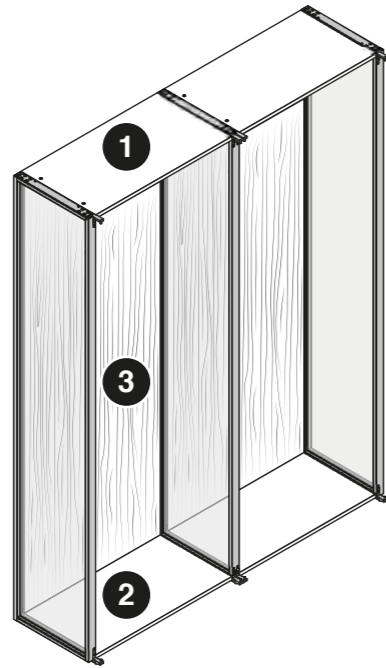
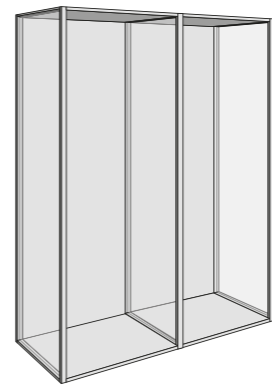
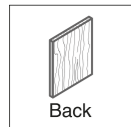
■ **Compatibile con anta in alluminio per cerniere pivotanti - PB01.**
Compatible with aluminium door for pivot hinges - PB01.



■ **Compatibile con ripiano in alluminio - RP01.3.**
Compatible with aluminium shelves - RP01.3.

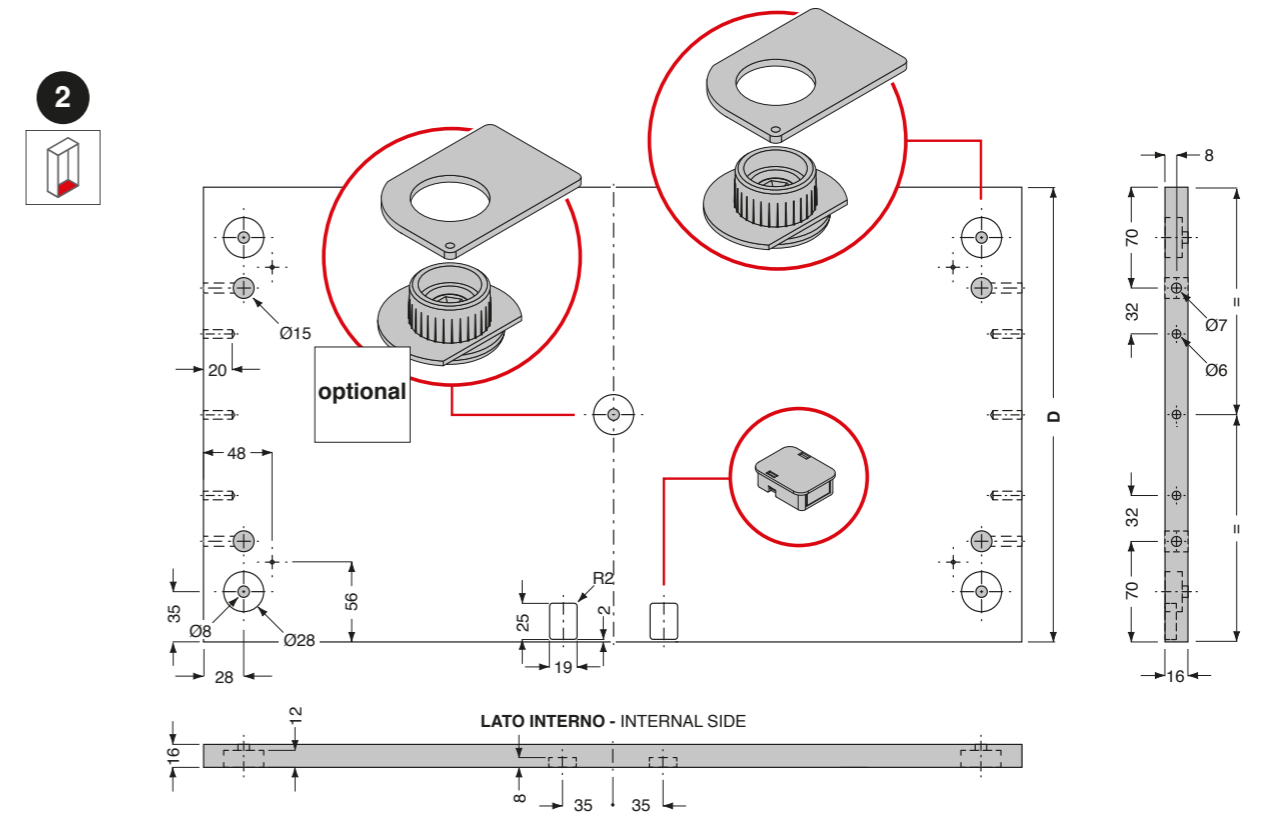


SHOWCASE

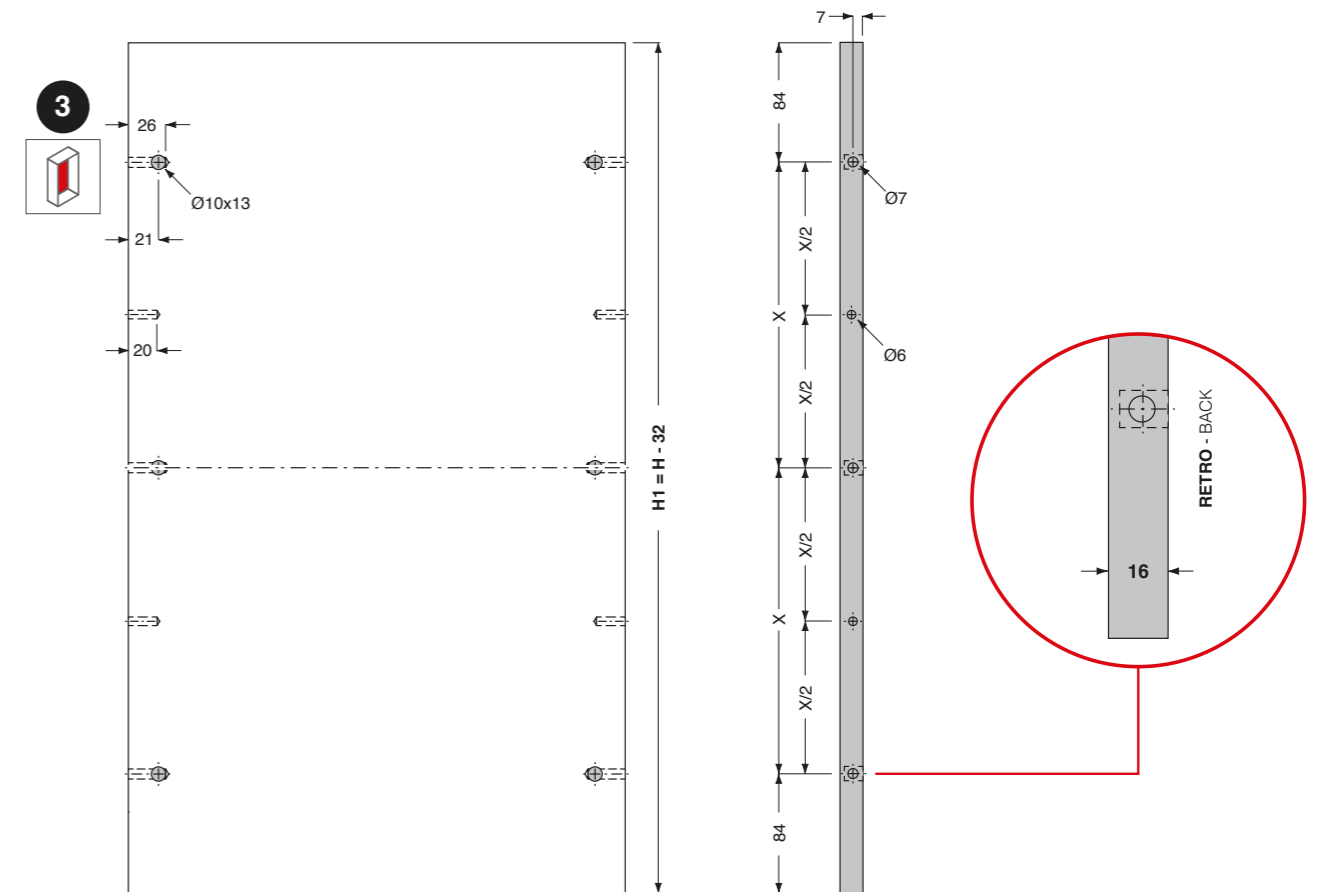


SHOWCASE. Schede tecniche / Data sheets

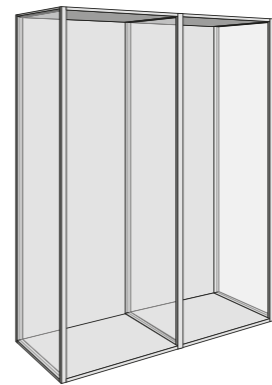
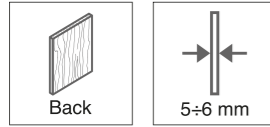
2



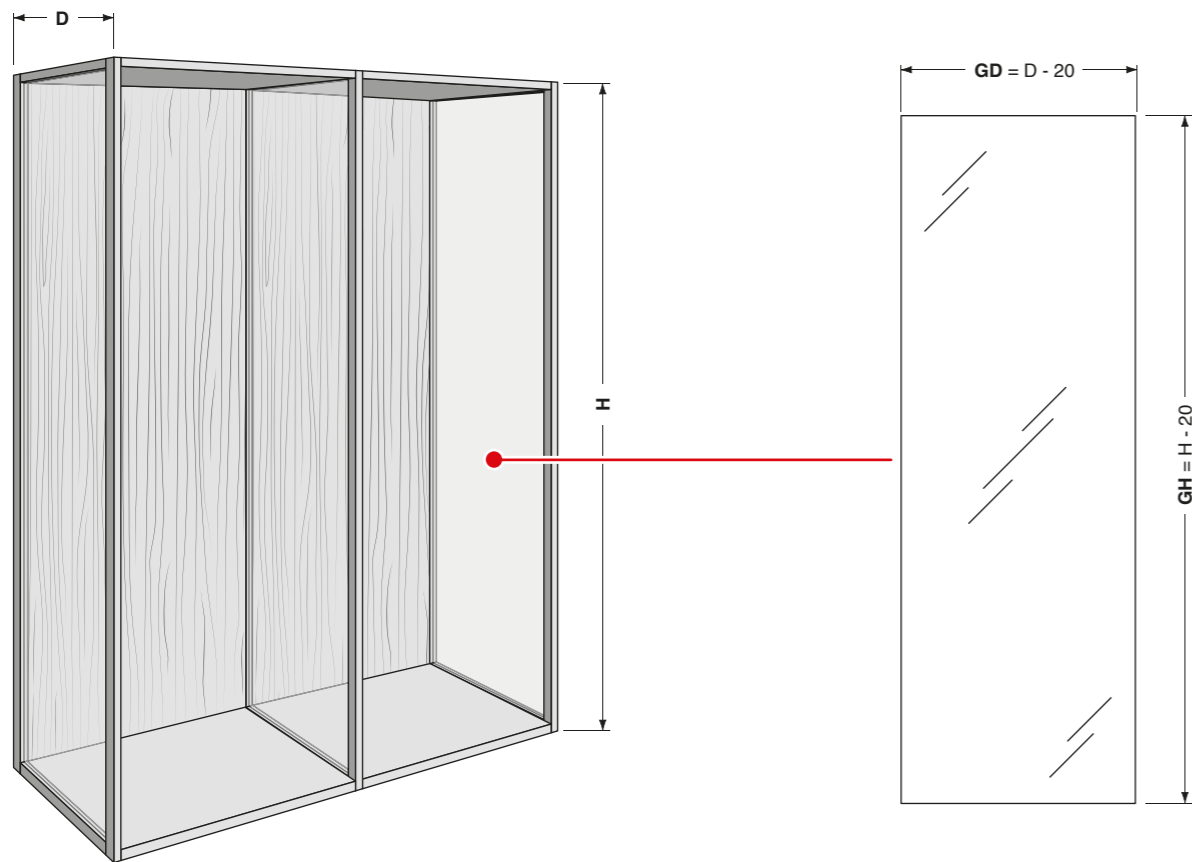
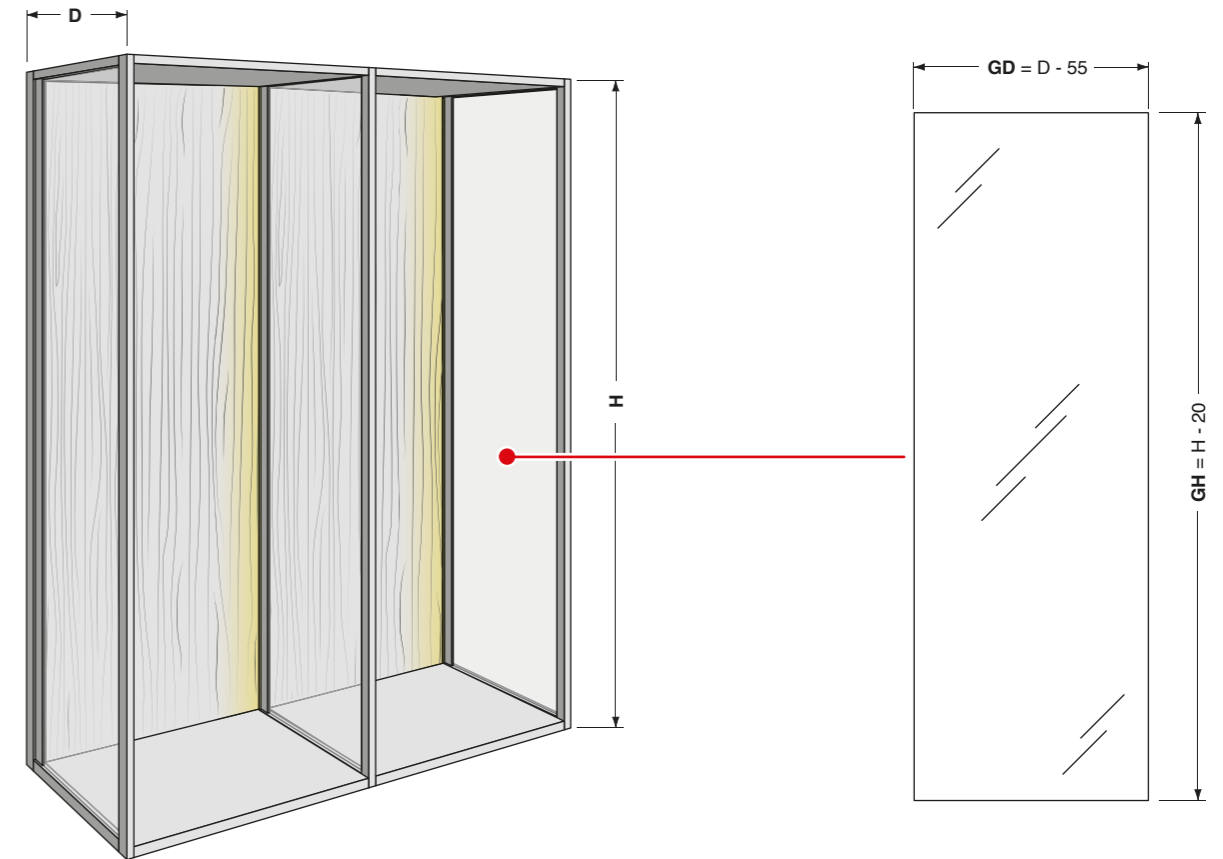
3



SHOWCASE



SHOWCASE. Lista componenti / Parts list

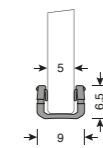


ABBREVIAZIONI:
H = altezza
D = profondità
GH = altezza vetro
GD = profondità vetro
ABBREVIATIONS:
H = height
D = depth
GH = glass height
GD = glass depth

TE01810000275

Guarnizione per vetro.
 Finitura: Trasparente

Gasket for glass.
 Finish: Transparent



TE01810000276

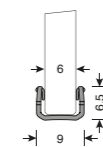
Transparent

TE01900000276

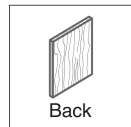
Black

Guarnizione per vetro.

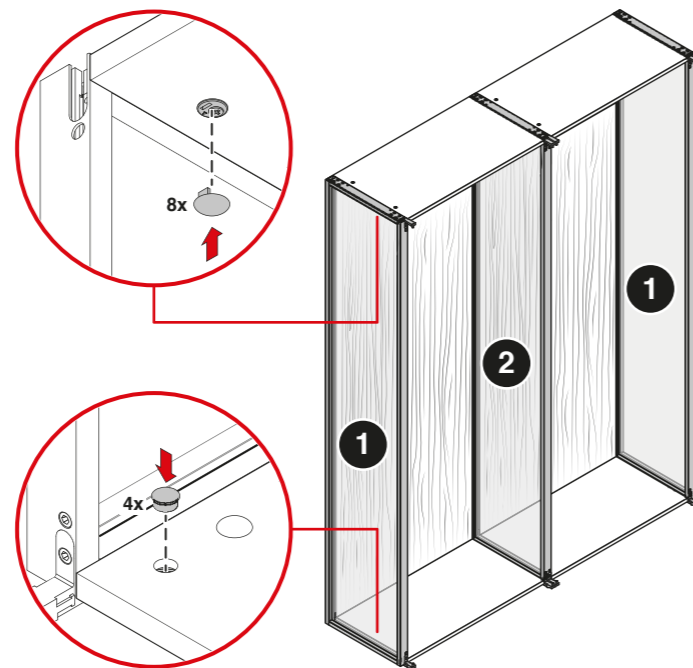
Gasket for glass.



SHOWCASE



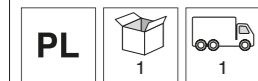
■ **Predisposto per ante PB01.**
Prepared for PB01 doors.



PB02KT9002

Confezione copriforo.
Finitura: Nero

Kit of covercap.
Finish: Black



PB02L0KTXXXX

Confezione profili per fianco laterale.

Kit profiles for lateral side.

Finiture standard / standard finishes
Anodizzato / anodized: Dark moka
Verniciato / painted: Metal grey

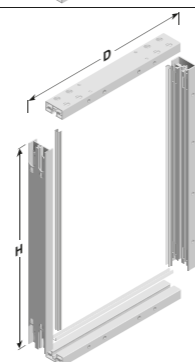


PB02C0KTXXXX

Confezione profili per fianco intermedio.

Kit profiles for intermediate side.

Finiture standard / standard finishes
Anodizzato / anodized: Dark moka
Verniciato / painted: Metal grey

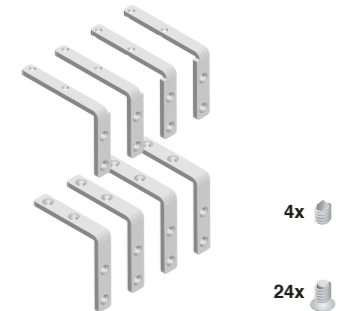


SHOWCASE. Lista componenti / Parts list

PB02CS1001

Confezione squadrette per il montaggio del telaio fianco.
Finitura: Zincato

Kit of mounting plates for side frame.
Finish: Zinc plated

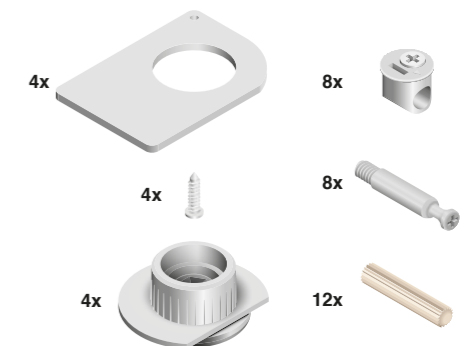
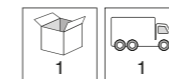


FE

PB02KF5003

Confezione ferramenta per il montaggio del fondo e del cappello.
Finitura: Zincato

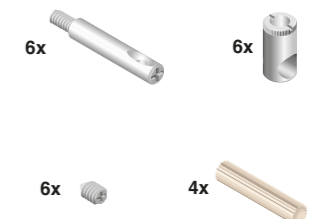
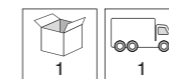
Kit of mounting fittings for top and bottom assembly.
Finish: Zinc plated



PB02KF1002

Confezione ferramenta per il montaggio della schiena.
Finitura: Zincato

Kit of mounting fittings for back panel assembly.
Finish: Zinc plated



PB01RM3301

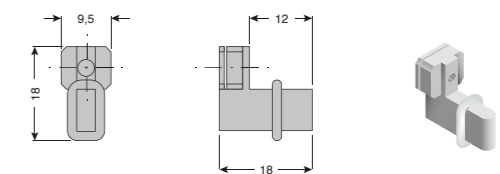
Satin nickel

PB01RM3L01

Dark nickel

Reggimensola.

Shelf-holder.

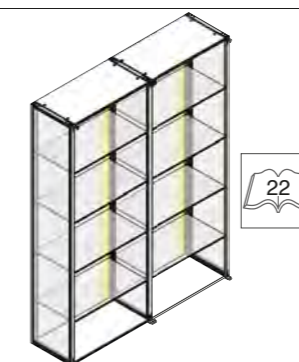


FE

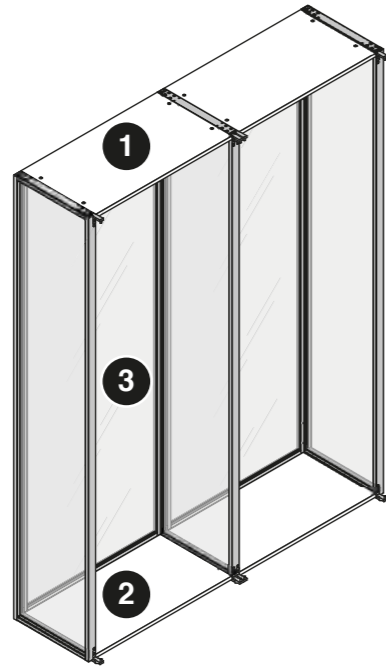
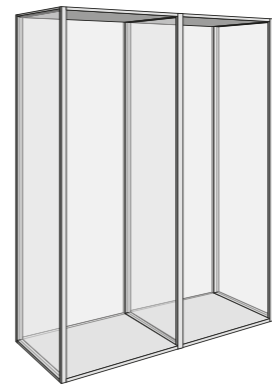
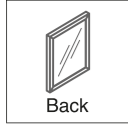


option

with
LED
lighting



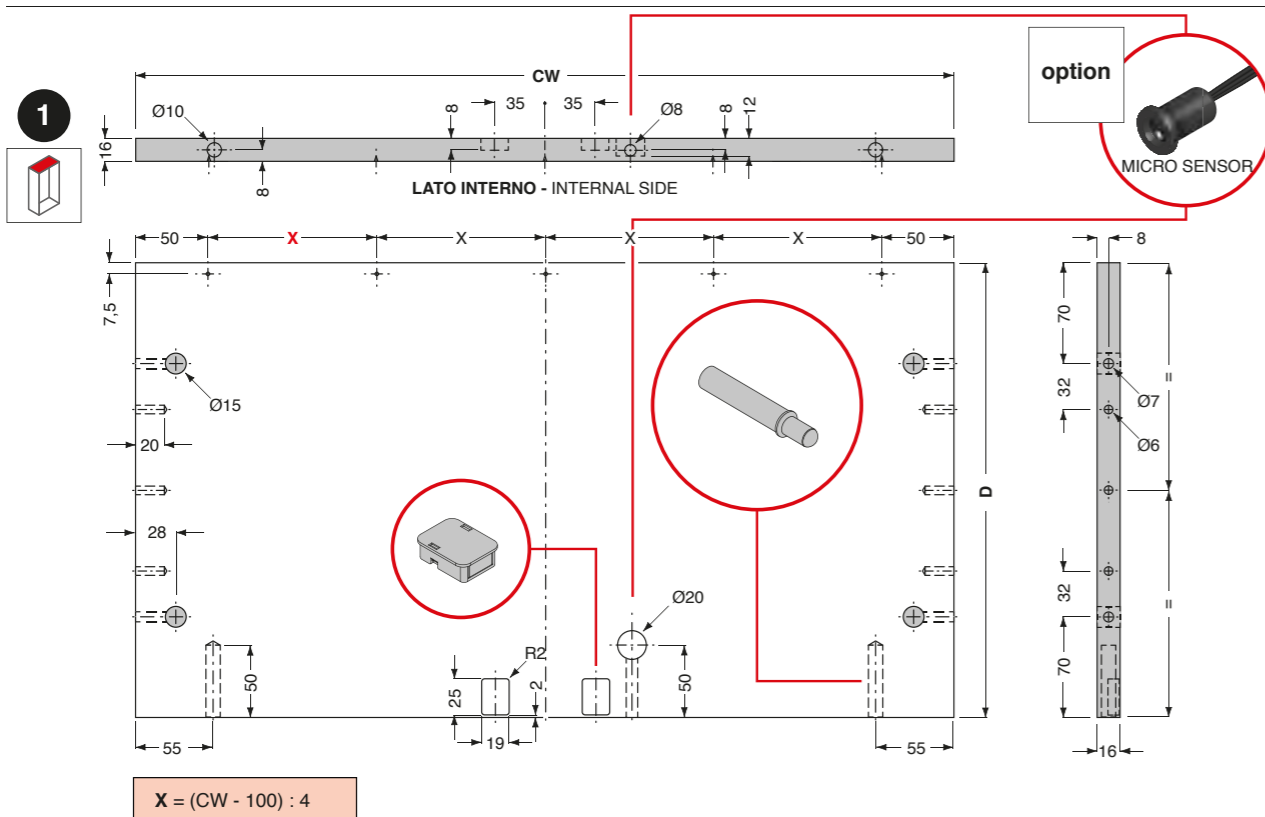
SHOWCASE



ABBREVIAZIONI:
L = lunghezza profilo
CW = larghezza vano
GW = larghezza vetro
H = altezza totale
H1 = altezza profilo
GH = altezza vetro

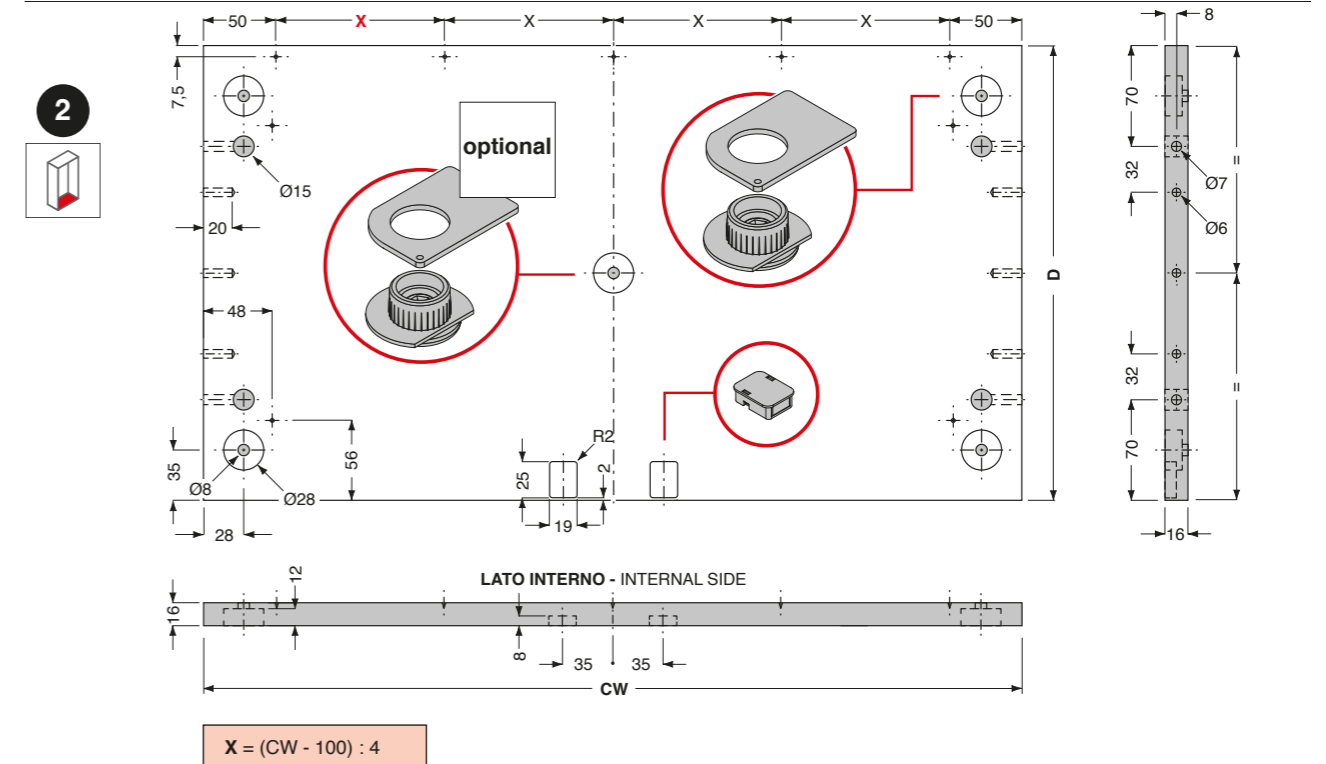
ABBREVIATIONS:
L = profile length
CW = compartment width
GW = glass width
H = total height
H1 = profile height
GH = glass height

1

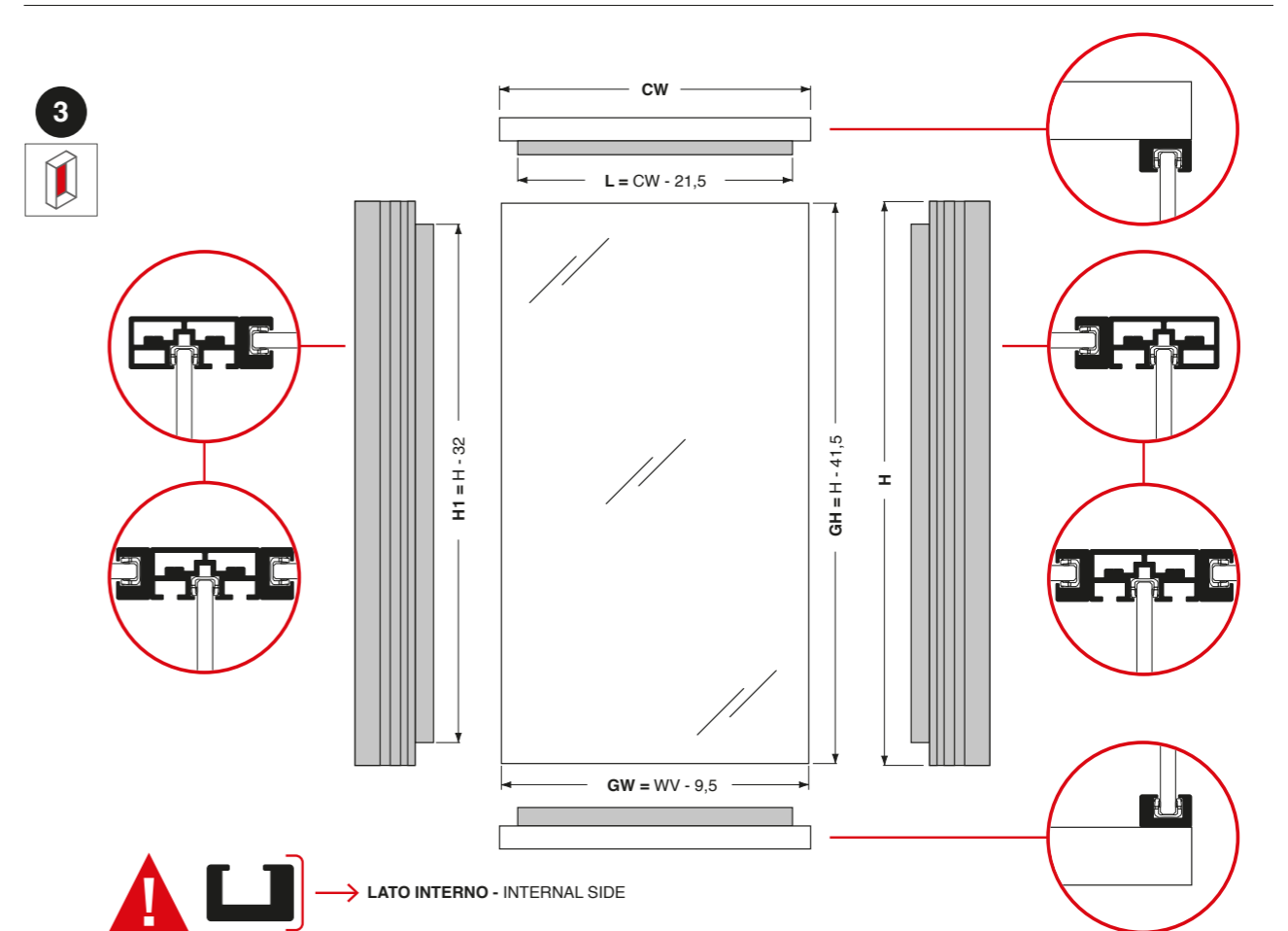


SHOWCASE. Schede tecniche / Data sheets

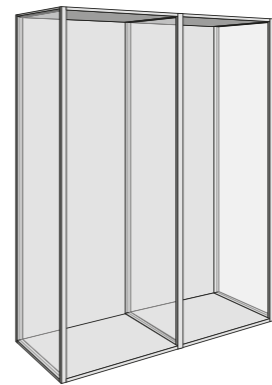
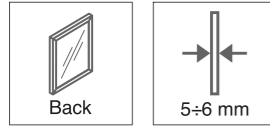
2



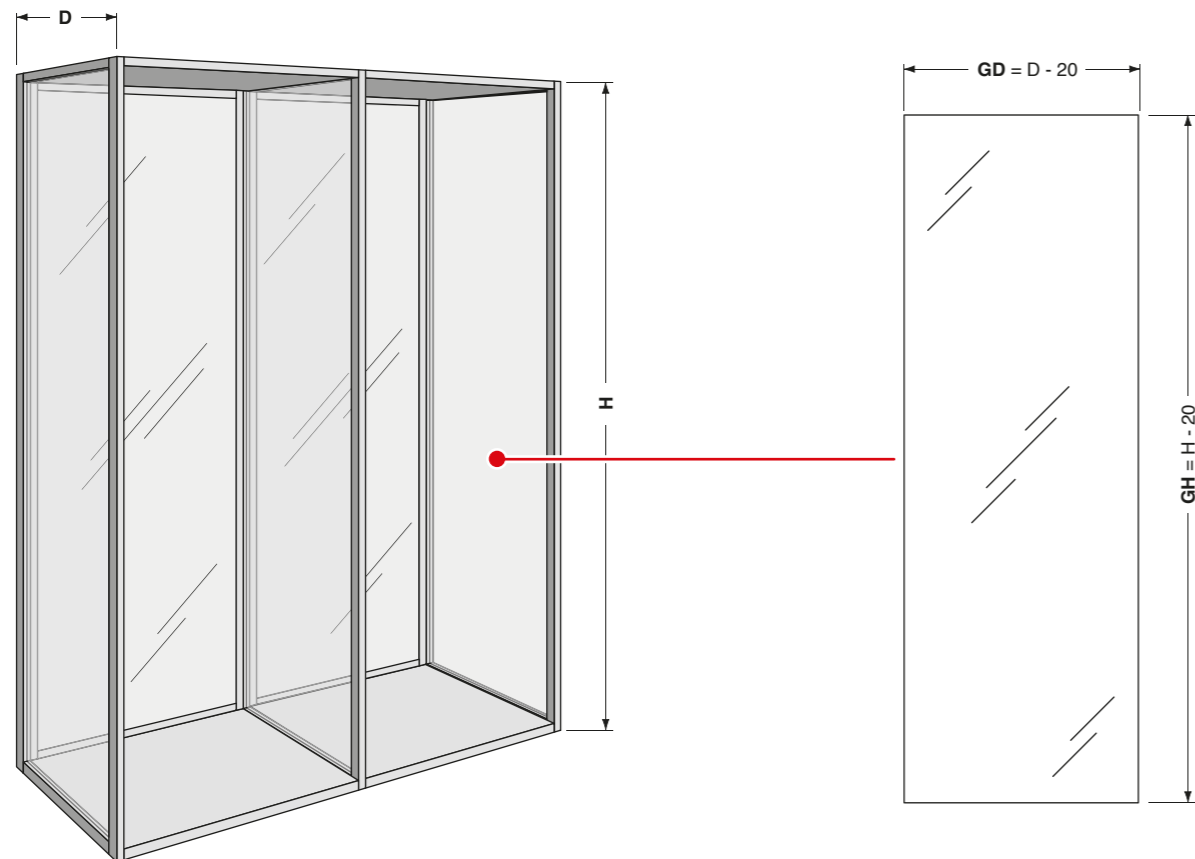
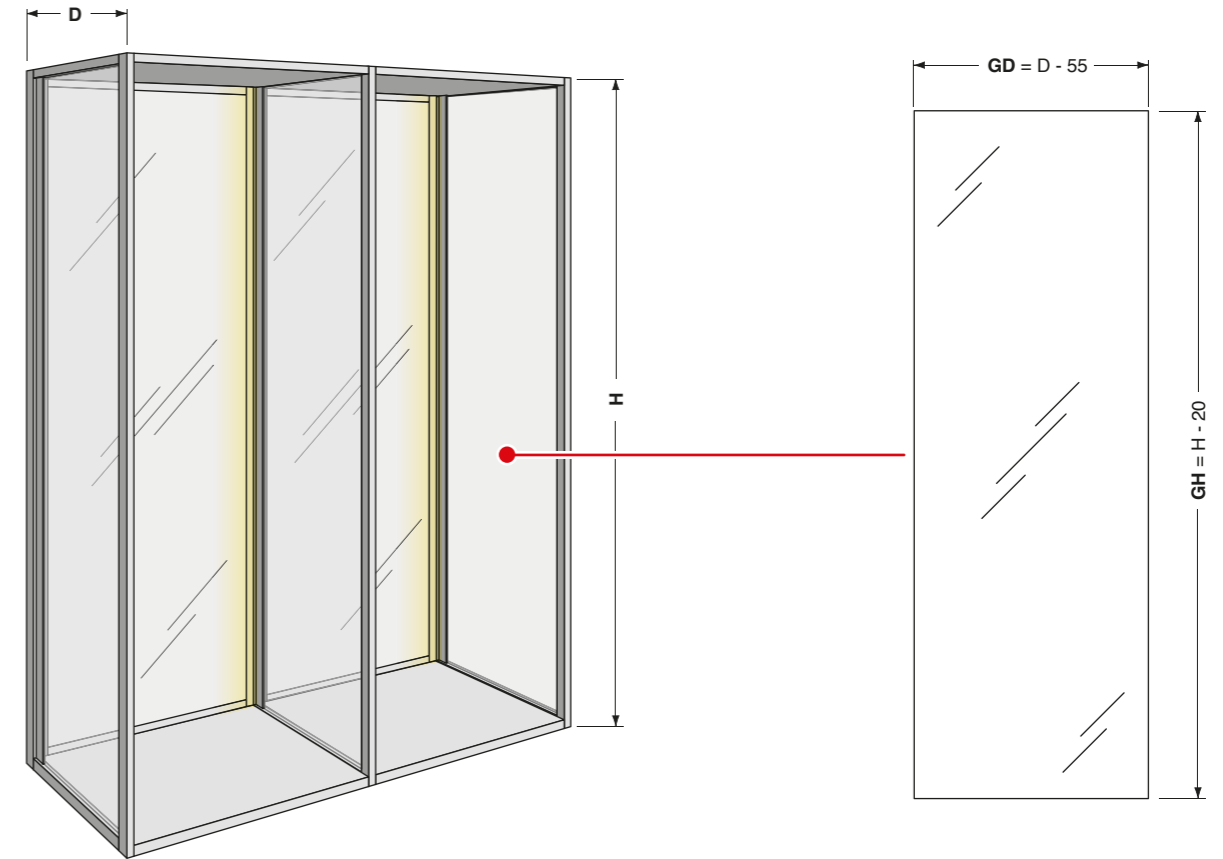
3



SHOWCASE



SHOWCASE. Lista componenti / Parts list

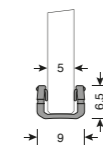


ABBREVIAZIONI:
H = altezza
D = profondità
GH = altezza vetro
GD = profondità vetro
ABBREVIATIONS:
H = height
D = depth
GH = glass height
GD = glass depth

TE01810000275

Guarnizione per vetro.
 Finitura: Trasparente

Gasket for glass.
 Finish: Transparent

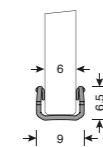


TE01810000276 Transparent

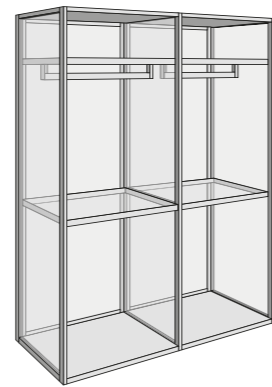
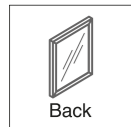
TE01900000276 Black

Guarnizione per vetro.

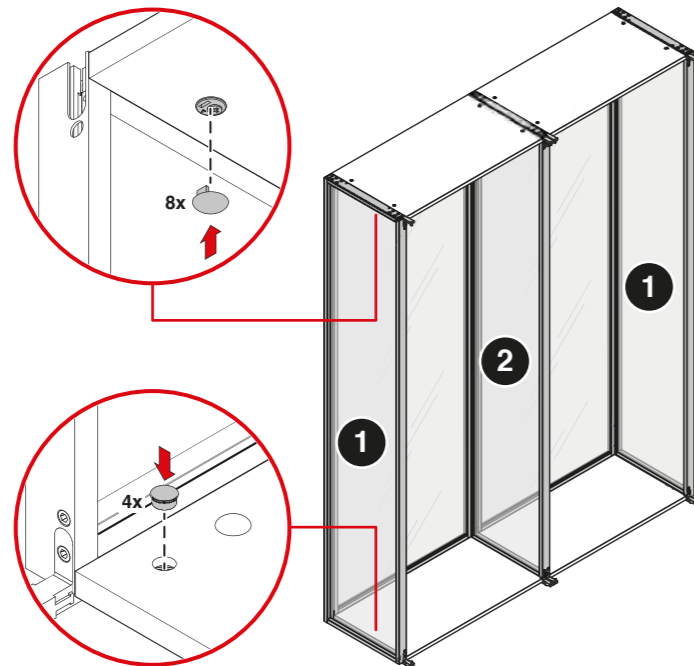
Gasket for glass.



SHOWCASE



■ **Predisposto per ante PB01.**
Prepared for PB01 doors.
Page 370

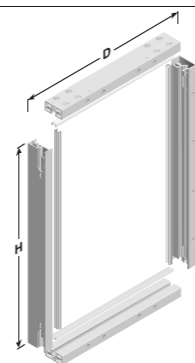


PB02L0KTXXXX

Confezione profili per fianco laterale.

Kit profiles for lateral side.

Finiture standard / standard finishes
Anodizzato / anodized: Dark moka
Verniciato / painted: Metal grey

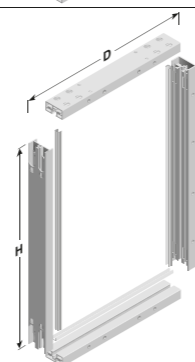


PB02C0KTXXXX

Confezione profili per fianco intermedio.

Kit profiles for intermediate side.

Finiture standard / standard finishes
Anodizzato / anodized: Dark moka
Verniciato / painted: Metal grey

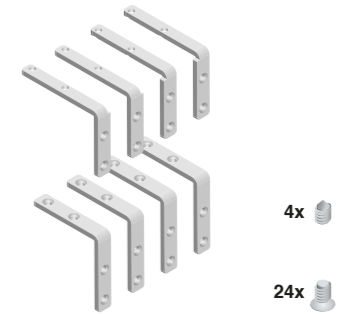


SHOWCASE. Lista componenti / Parts list

PB02CS1001

Confezione squadrette per il montaggio del telaio fianco.
Finitura: Zincato

Kit of mounting plates for side frame.
Finish: Zinc plated

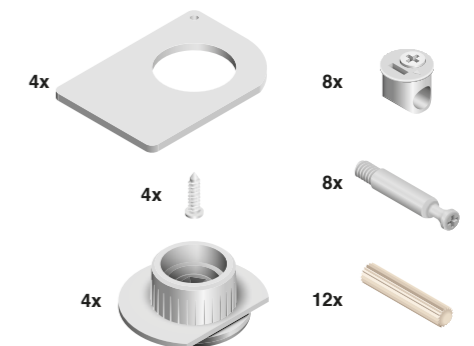


FE

PB02KF5003

Confezione ferramenta per il montaggio del fondo e del cappello.
Finitura: Zincato

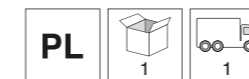
Kit of mounting fittings for top and bottom assembly.
Finish: Zinc plated



PB02KT9002

Confezione copriforo.
Finitura: Nero

Kit of covercap.
Finish: Black



PB01RM3301

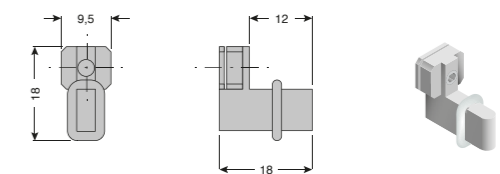
Satin nickel

PB01RM3L01

Dark nickel

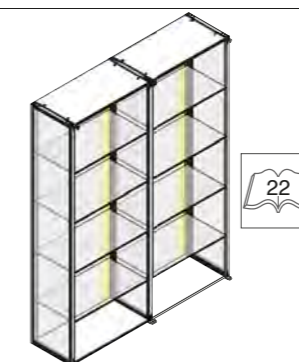
Reggimensola.

Shelf-holder.

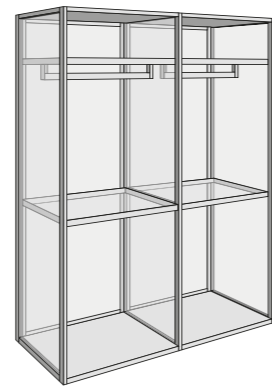


option

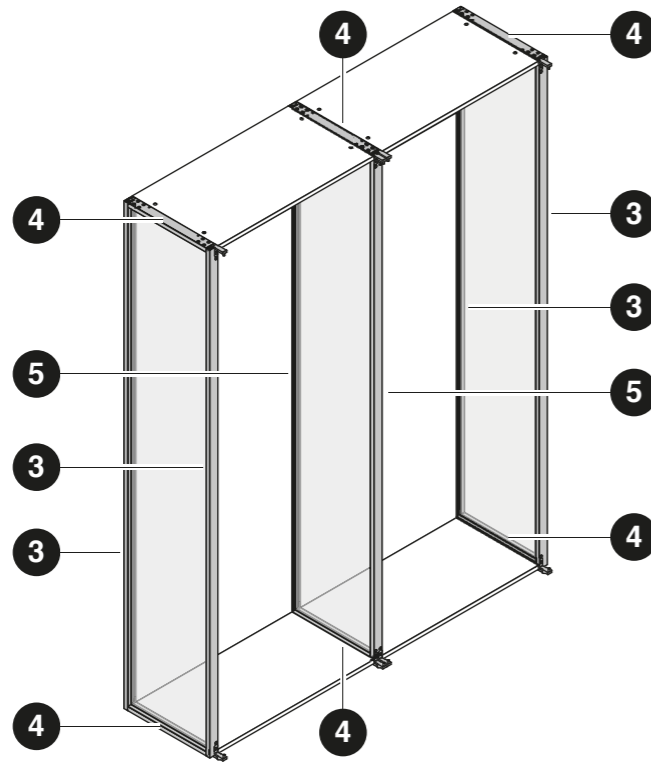
with
LED
lighting



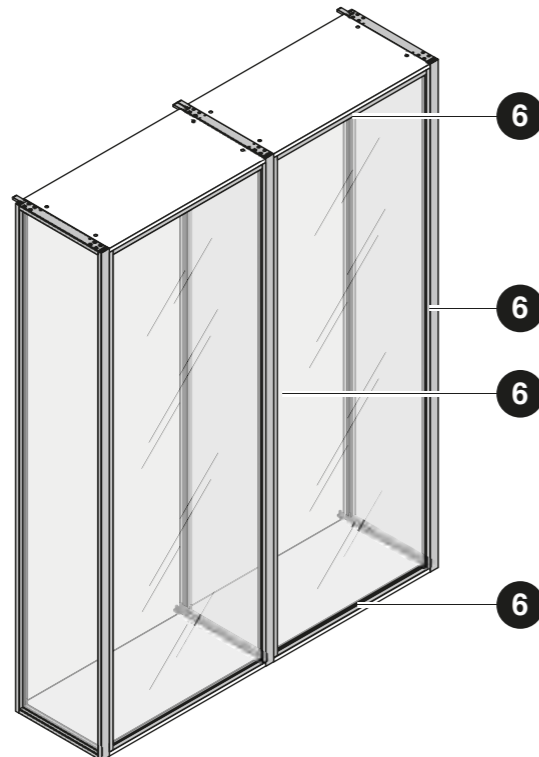
SHOWCASE



■ Profili.
Profiles.



■ Schiena vetro.
Glass back.



SHOWCASE. Lista componenti / Parts list



Il sistema SHOWCASE viene generalmente fornito già lavorato e pronto per il montaggio. Si possono comunque richiedere i profili in barra, il team commerciale Cinetto fornirà tutti gli schemi di foratura necessari.

The SHOWCASE system is generally supplied already machined and ready for assembly. However, you can order the profiles in bars, our sales department will provide you all the necessary machining schemes.

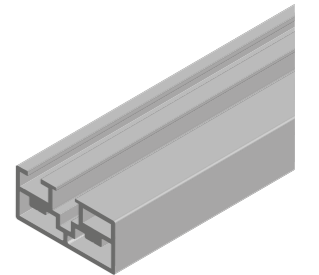
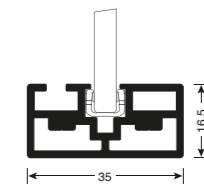
PR98700005A

Profilo montante per fianco.

Vertical rod profile for side.

Finiture standard / standard finishes

Anodizzato / anodized: Dark moka
Verniciato / painted: Metal grey



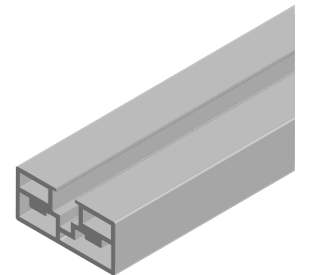
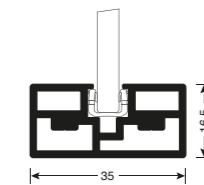
PR98700004A

Profilo trasverso per fianco.

Horizontal profile for side.

Finiture standard / standard finishes

Anodizzato / anodized: Dark moka
Verniciato / painted: Metal grey



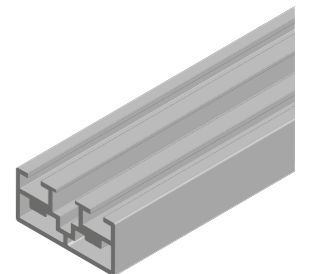
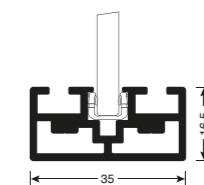
PR98700003A

Profilo montante intermedio per fianco.

Intermediate vertical rod profile for side.

Finiture standard / standard finishes

Anodizzato / anodized: Dark moka
Verniciato / painted: Metal grey



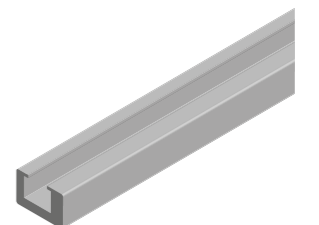
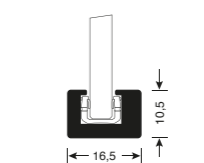
PR987000011A

Profilo per schiena vetro. Applicazione su fondo e cappello.

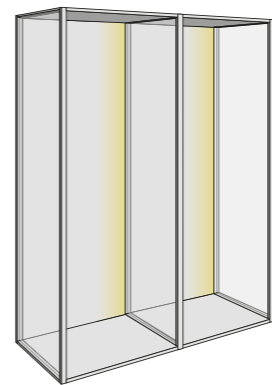
Profile for glass back. Application on bottom and top.

Finiture standard / standard finishes

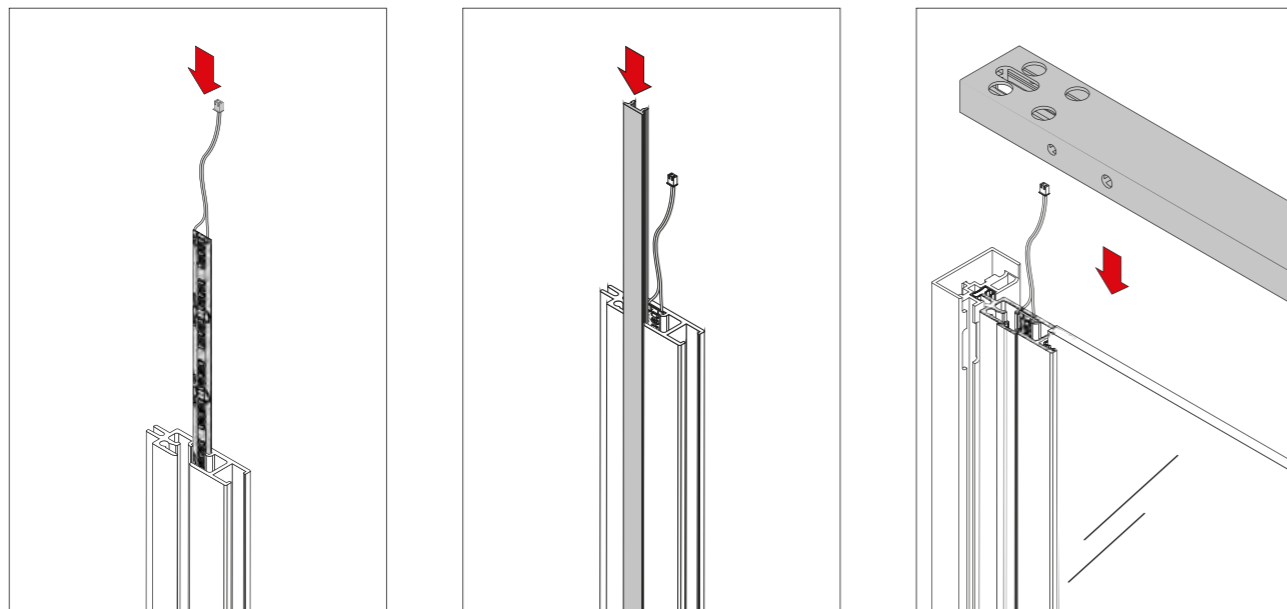
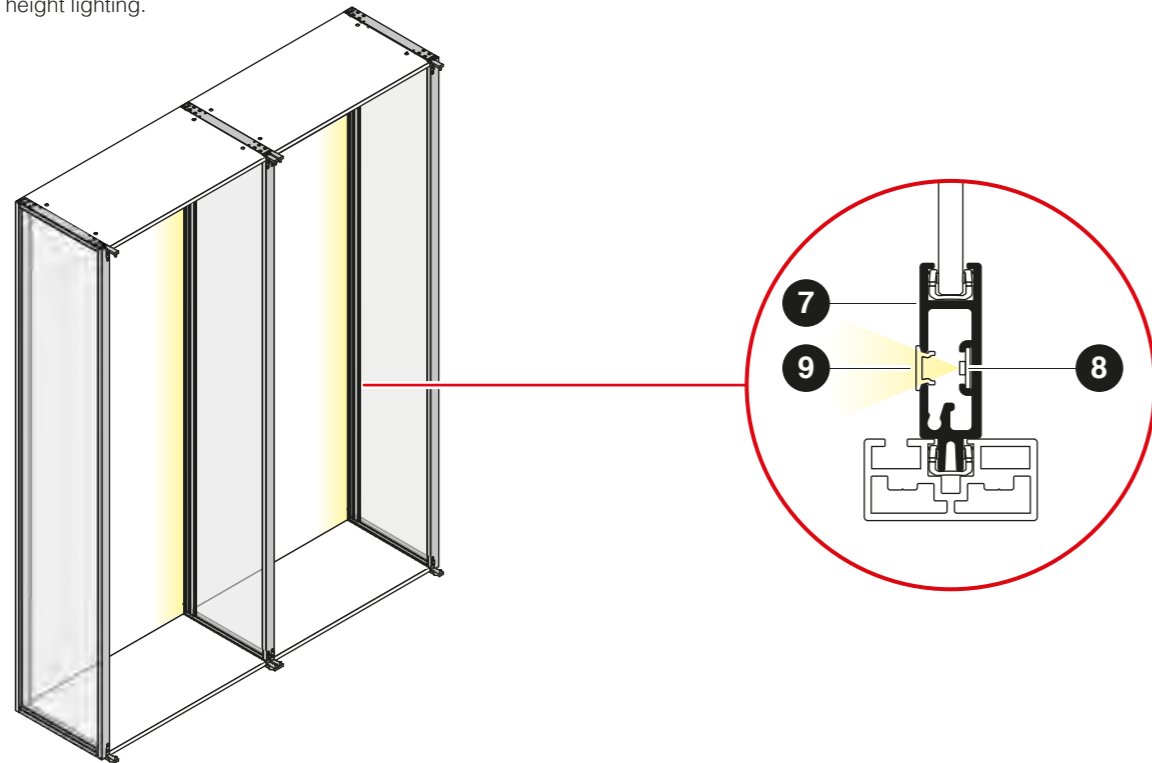
Anodizzato / anodized: Dark moka
Verniciato / painted: Metal grey



SHOWCASE



■ **illuminazione a tutta altezza.**
Full height lighting.



SHOWCASE. Lista componenti / Parts list

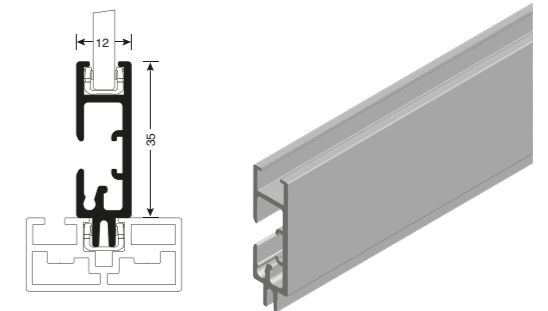
PR987000012A

Profilo con sede LED e passaggio cavi.

Vertical profile for LED strip or cable routing.

Finiture standard / standard finishes

Anodizzato / anodized: Dark moka
Verniciato / painted: Metal grey



ML620000003

L 3000

Striscia Led 24V (8 Wm), Warm White (3000°K) con cavo da 650 mm. Completo di prolunga L 2000 mm.

Led strip 24V (8 Wm), Warm White (3000°K) with 650 mm. cable. Complete with extension cord L 2000 mm.

8



PZ0107030001

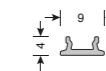
Opaline

PZ0119PE5500

Black eclipse

Profilo schermo per striscia Led.

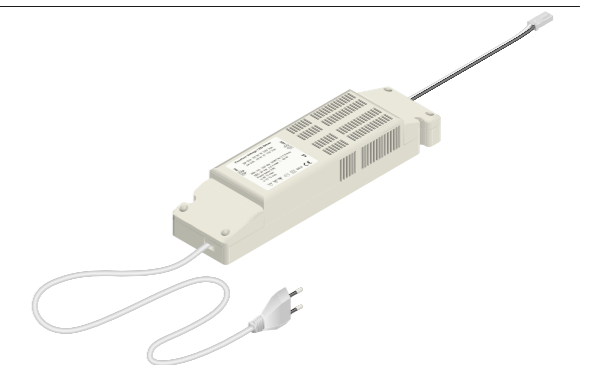
Screen profile for Led strip.



ML623T492801

Alimentatore per striscia Led, 100-240VAC/24V MAX 50W.
Finitura: Bianco

Power supply for Led strip, 100-240VAC/24V MAX 50W.
Finish: White



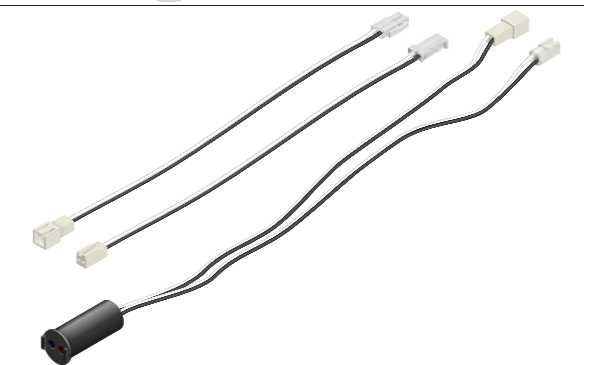
ML6206IN078N

Sensore IR per accensione e spegnimento luci con effetto Soft Motion.

Finitura: Nero

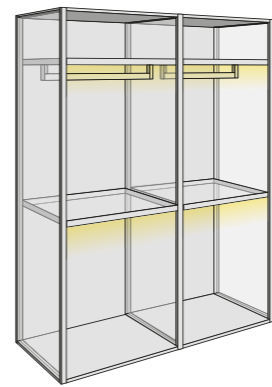
IR sensor for switching On and Off lights with Soft Motion effect.

Finish: Black

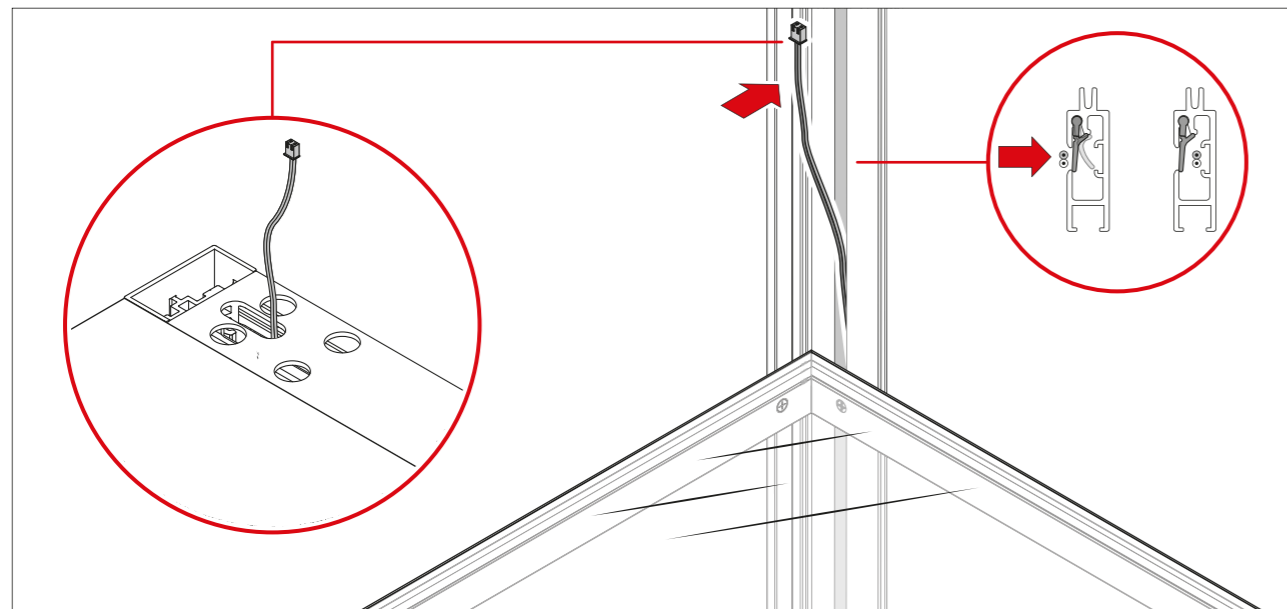
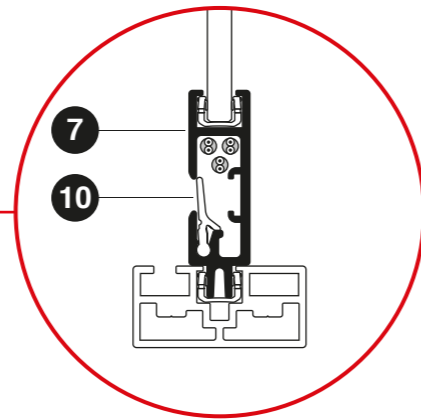
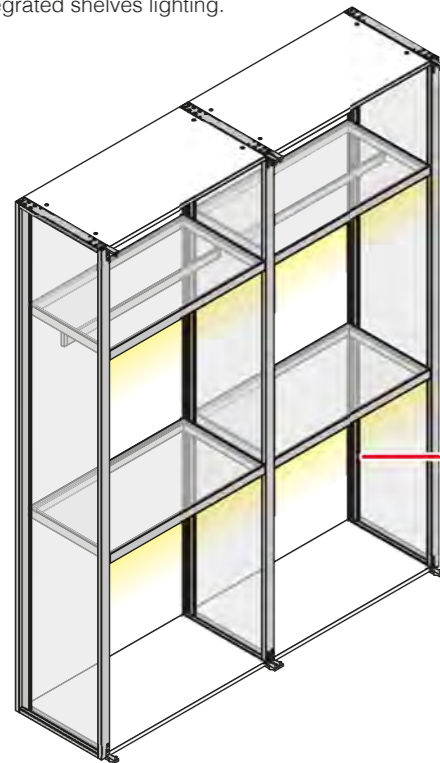


SHOWCASE

with **LED lighting** **option 2**

■ **Illuminazione integrata nei ripiani.**
Integrated shelves lighting.



SHOWCASE. Lista componenti / Parts list

PR98700012A

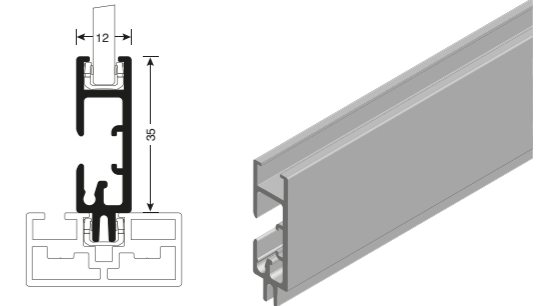
Profilo con sede LED e passaggio cavi.

Vertical profile for LED strip or cable routing.

Finiture standard / standard finishes

Anodizzato / anodized: Dark moka
Verniciato / painted: Metal grey

7 AL L mm 6100



PZ02C1674090

Profilo coestruso scuretto per passaggio cavi.

Finitura: Nero

Cable passage cover profile.

Finish: Black

10 PL L mm 3000



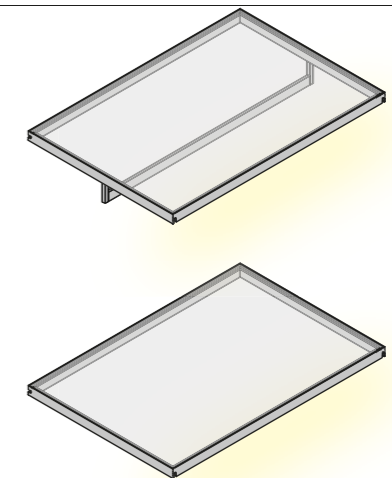
Accessori complementari

Additional accessories

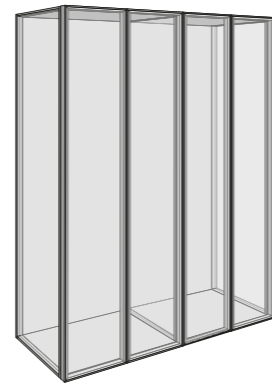
RP01.3

Ripiano in alluminio per sistema modulare Showcase.

Aluminium shelf for modular system for glass showcase.



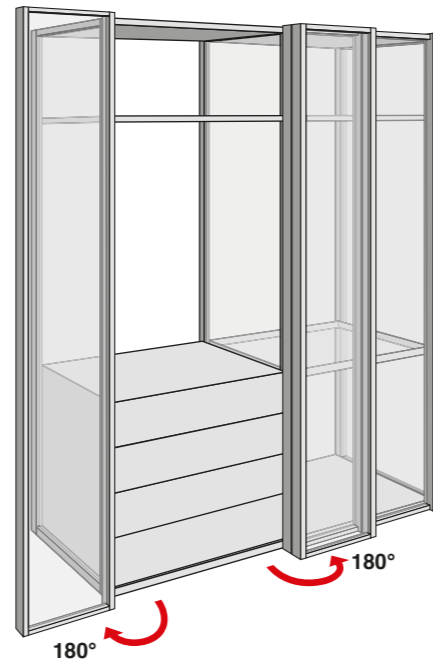
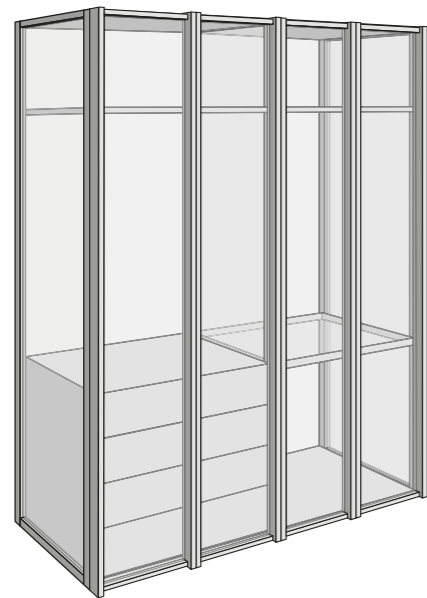
SHOWCASE



Non utilizzare spray ed oli anti frizione o sblocca filetti sui cuscinetti o sulle ruote con O-ring dei pattini scorrevoli. Questo provoca lo scioglimento dei grassi dei cuscinetti rendendoli rumorosi oppure la rottura dell'O-ring.

Do not use any anti-friction oil or grease or thread-release spray on ball bearing or on wheels with O-ring, it can cause the melting of the inside ball bearing grease, making them noisy or causing the break of the O-ring of the wheels.

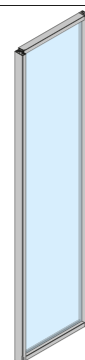
Ante compatibili Compatible doors



PB01

Anta in alluminio per cerniere pivotanti.

Aluminium door for pivot hinges.



Tutte le parti del catalogo sono di proprietà della Cinetto F.lli S.r.l.

È vietata qualsiasi imitazione e copia delle illustrazioni, della grafica e la riproduzione, anche parziale, del presente catalogo senza autorizzazione.

I disegni tecnici e le informazioni dimensionali, incluse le illustrazioni, riportate in questo catalogo non sono vincolanti. L'azienda si riserva il diritto di apportare modifiche a fini migliorativi. Tutte le dimensioni sono in mm, se non diversamente specificate.

Si declina ogni responsabilità per errori di stampa.

All constituents of the catalogue are the property of Cinetto F.lli S.r.l.

Reprint of the catalogue or extracts thereof, including those in the illustrations and drawings is forbidden without permission.

The technical representations and dimensional information in this catalogue are non-binding, including those in the illustrations and drawings. Right reserved to make design improvements. All dimensions are in mm unless otherwise specified.

No liability accepted for printing errors of the catalogue.

Rilasciato da - Issued by
Cinetto F.lli S.r.l.
Via Meucci, 4 - 35030 Rubano (PD) Italy

Tel. +39 049 8977211 - Fax +39 049 635822

Internet: www.cinetto.it - Email: info@cinetto.it

Aprile 2023
© by Cinetto F.lli S.r.l.
All rights reserved.
Printed in Padova - Italy



Sede Legale e Officina di Produzione

Via Meucci, 4 - 35030 Rubano (PD) Italy

www.cinetto.it - info@cinetto.it

Sede Amministrativa, Magazzino e Punto Vendita

Via Rossi, 5/A - 35030 Rubano (PD) Italy
Tel. +39 049 8977211 - Fax +39 049 635822
C.F./P.I. (VAT) (IT) 00277120283

