



PS65

**Sistema scorrevole
per porte di passaggio
senza binario inferiore**
Sliding system for
interior doors without
lower rail





PS65

Sistema scorrevole per porte di passaggio senza binario inferiore
 Sliding system for interior doors without lower rail

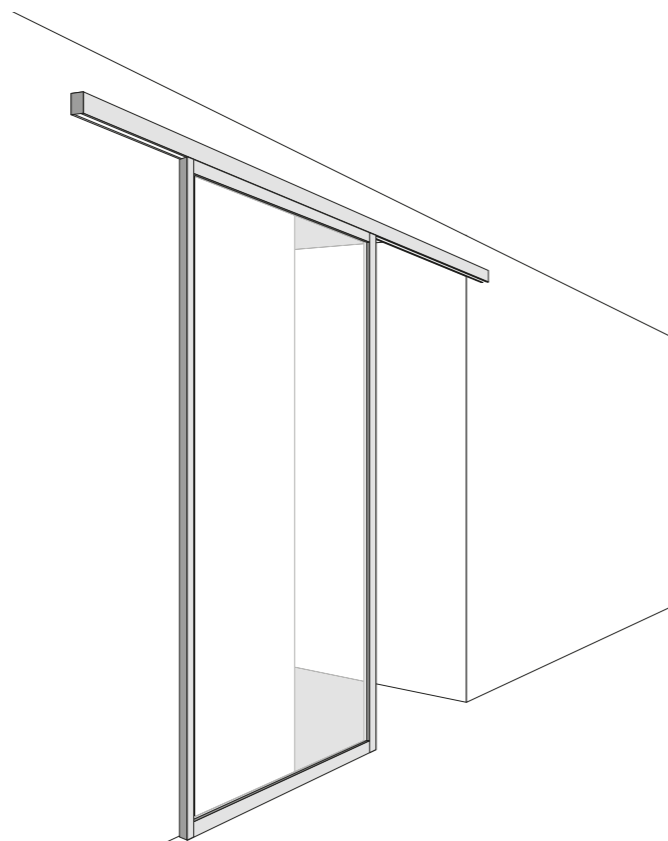


PS65, eleganza e leggerezza per ogni ambiente.

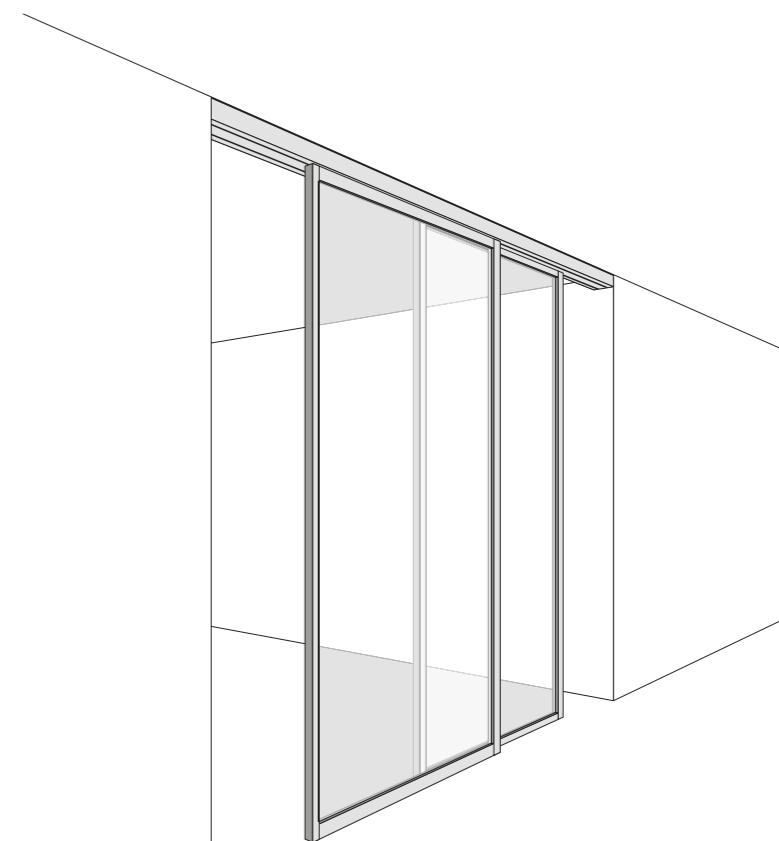
PS65, elegance and lightness for any room.

Possibili configurazioni.
Possible configurations.

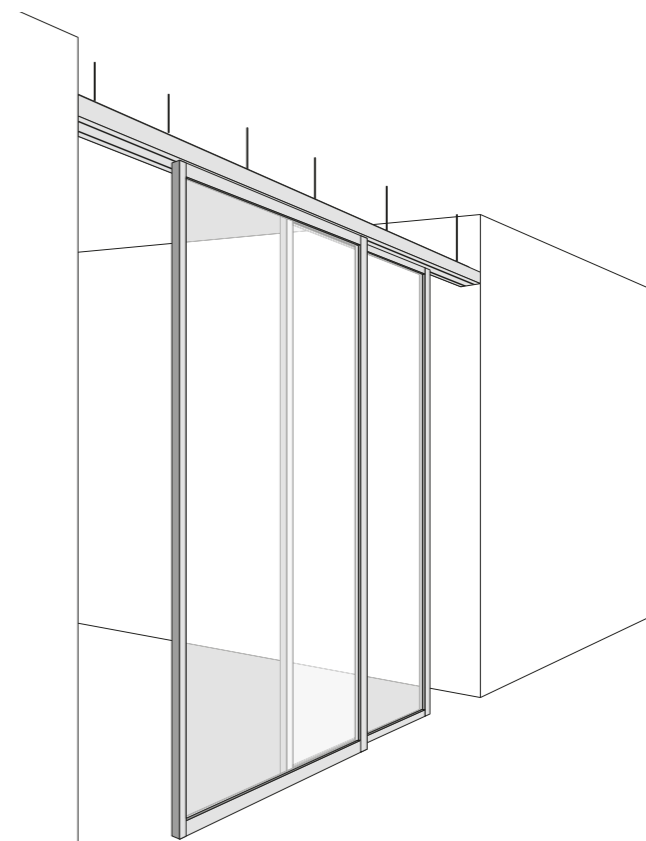
■ **Applicazione a parete.**
Wall application.



■ **Applicazione a soffitto.**
Ceiling application.

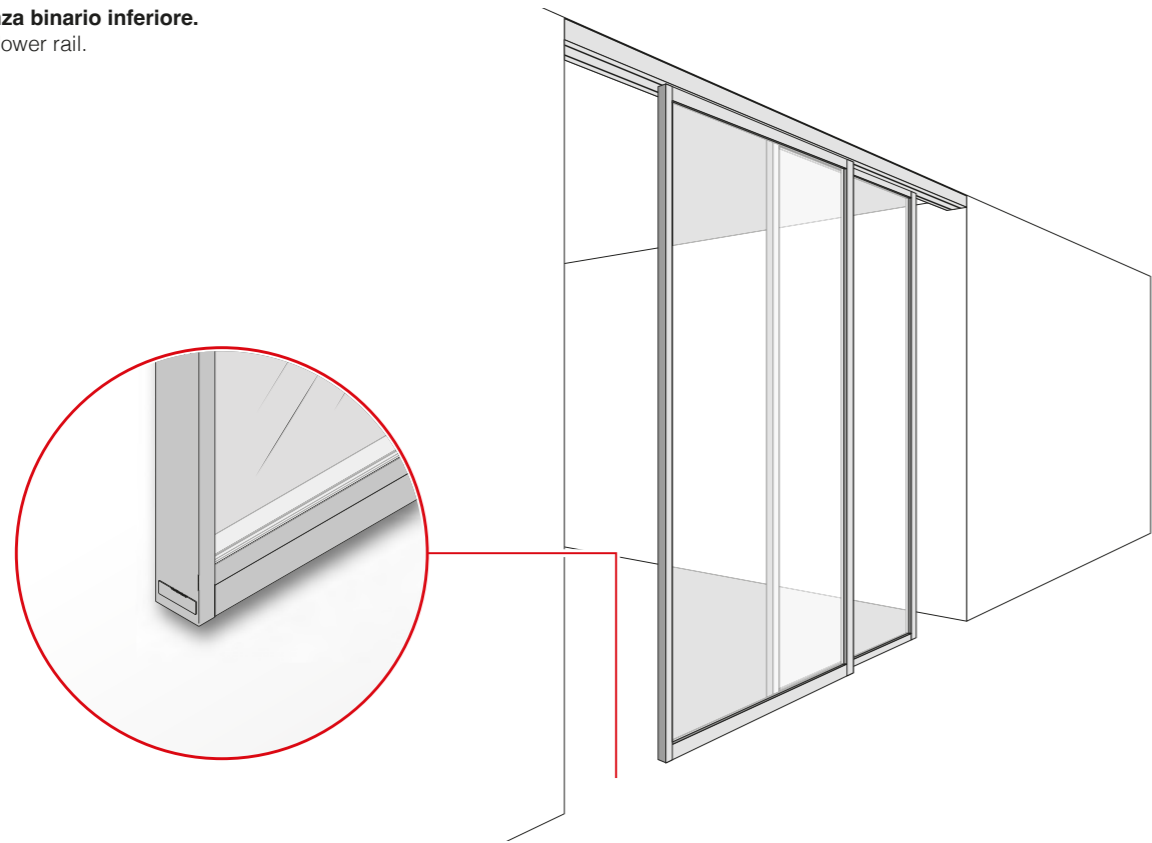


■ **Applicazione sospeso.**
Suspended application.

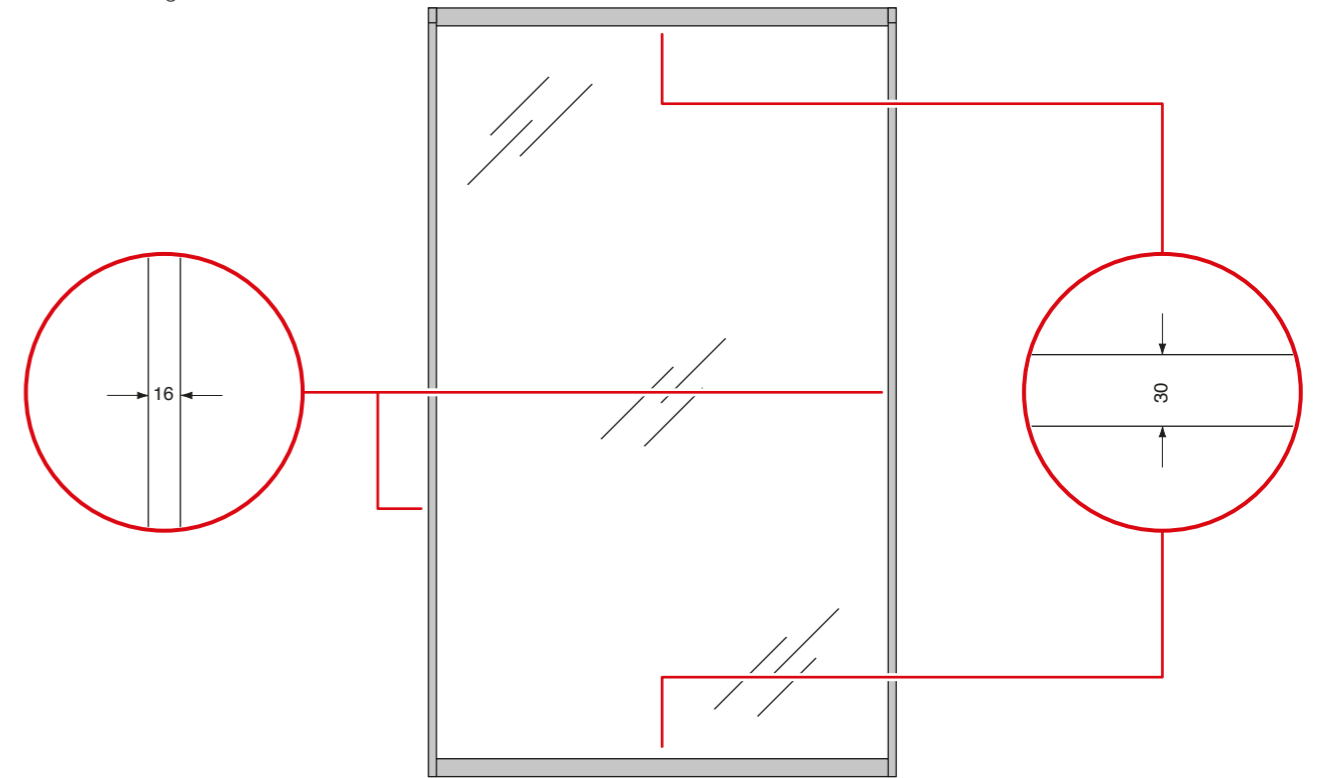


PS65

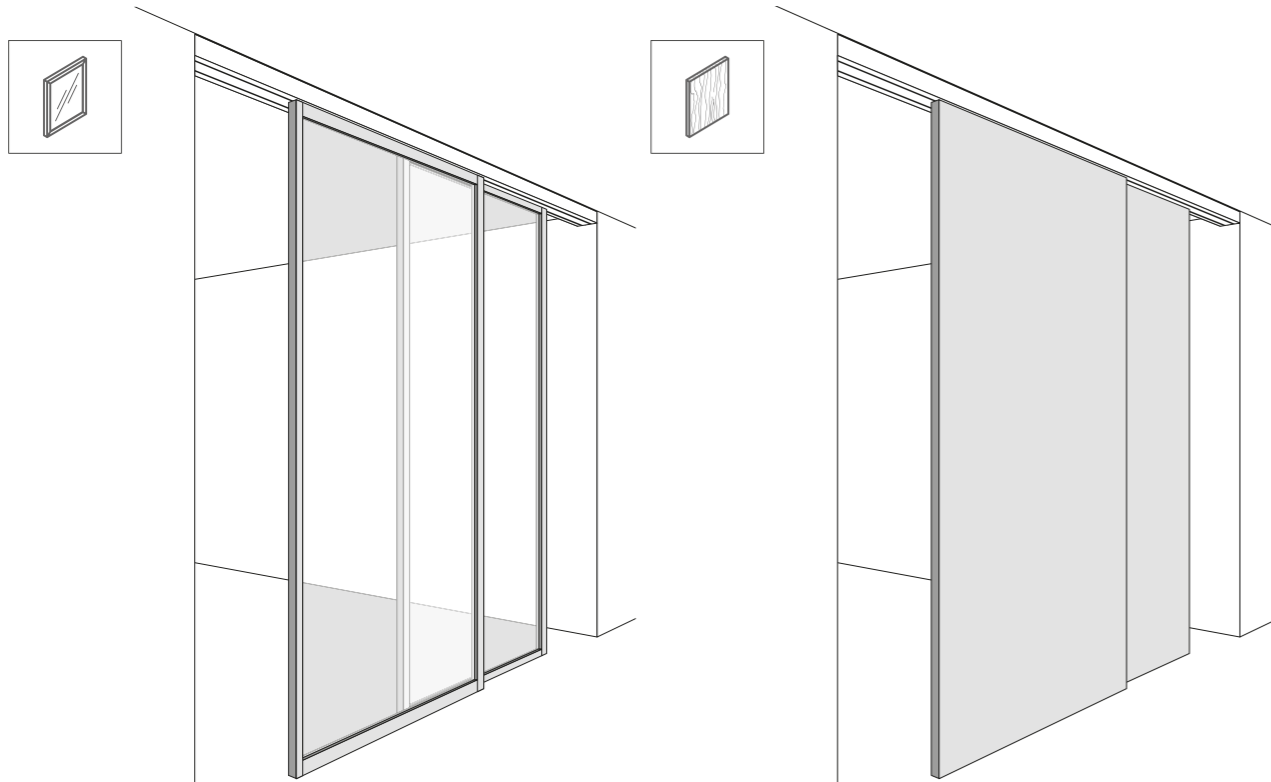
■ Senza binario inferiore.
No lower rail.



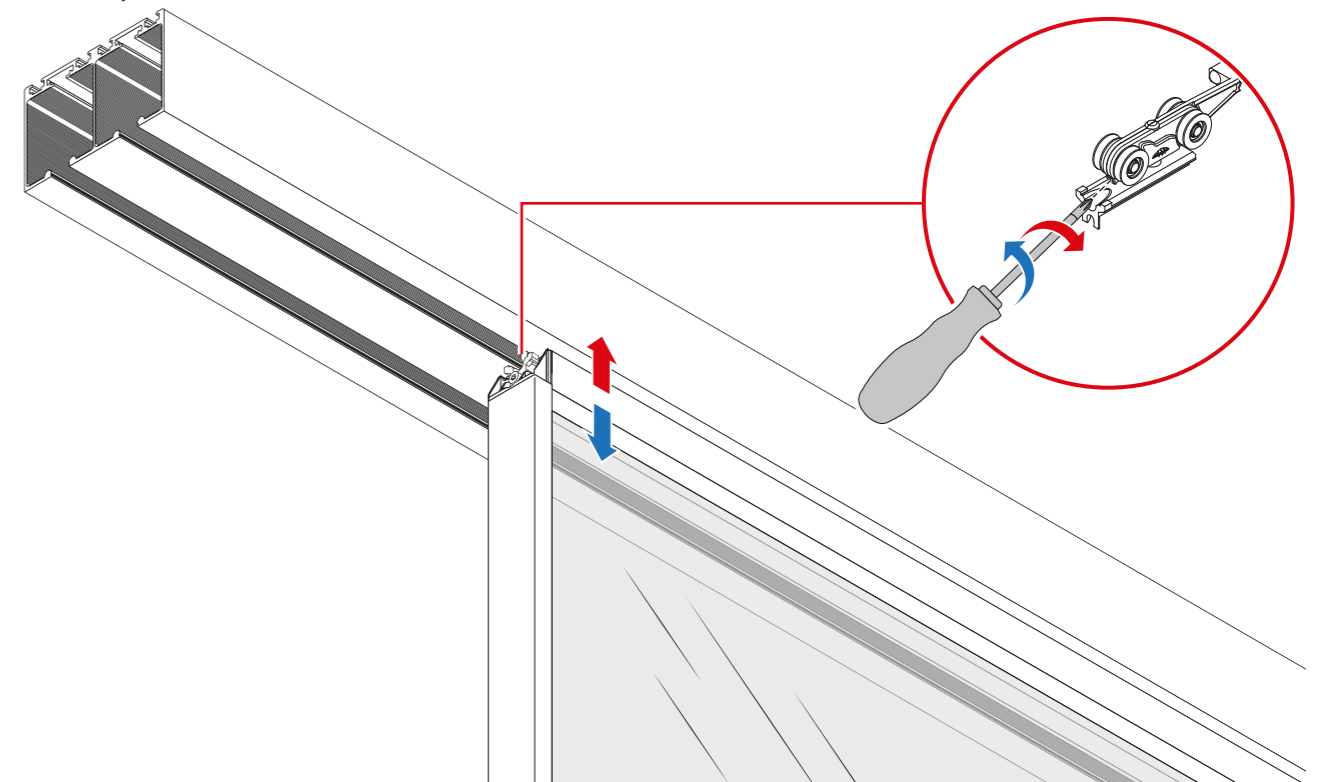
■ Design minimale.
Minimal design.



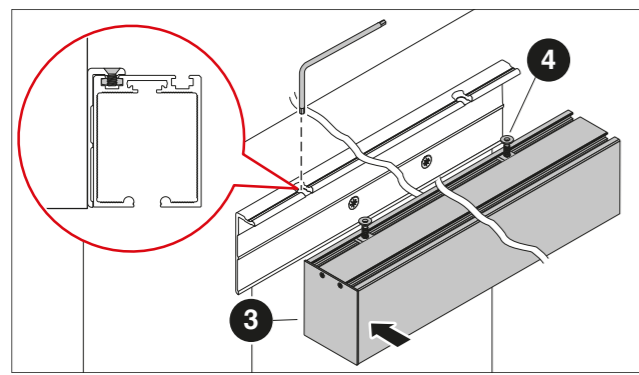
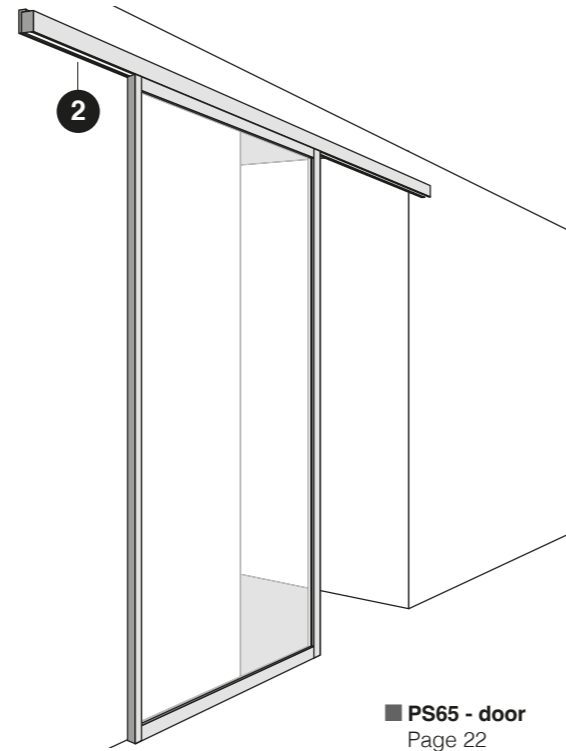
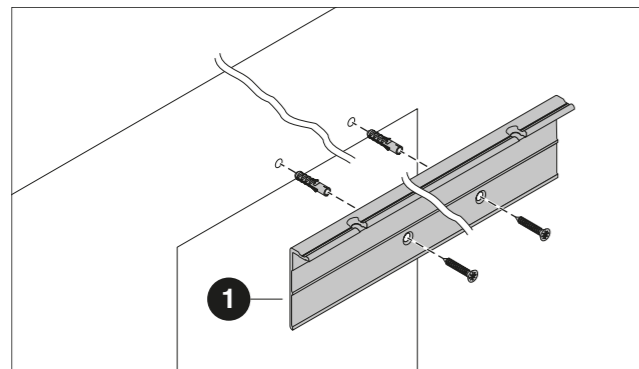
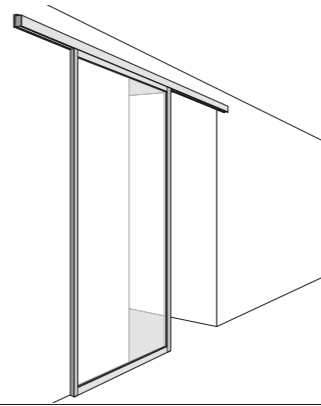
■ Versatile.
Versatile.



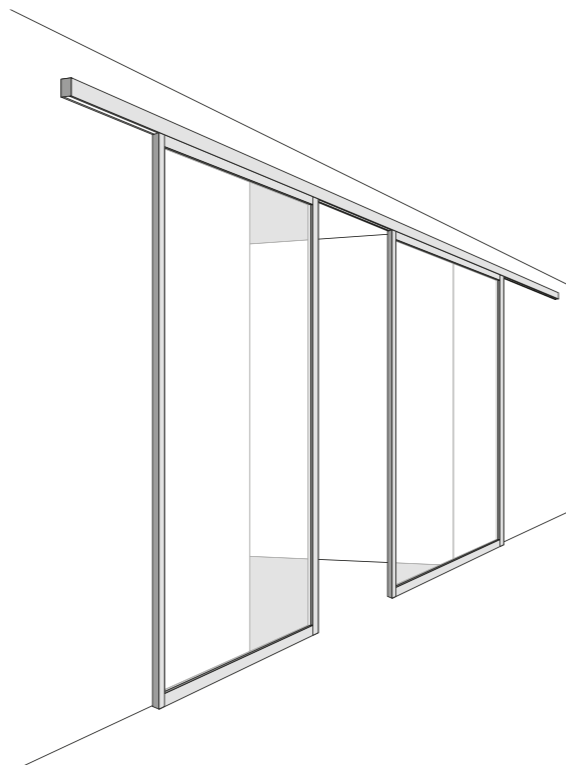
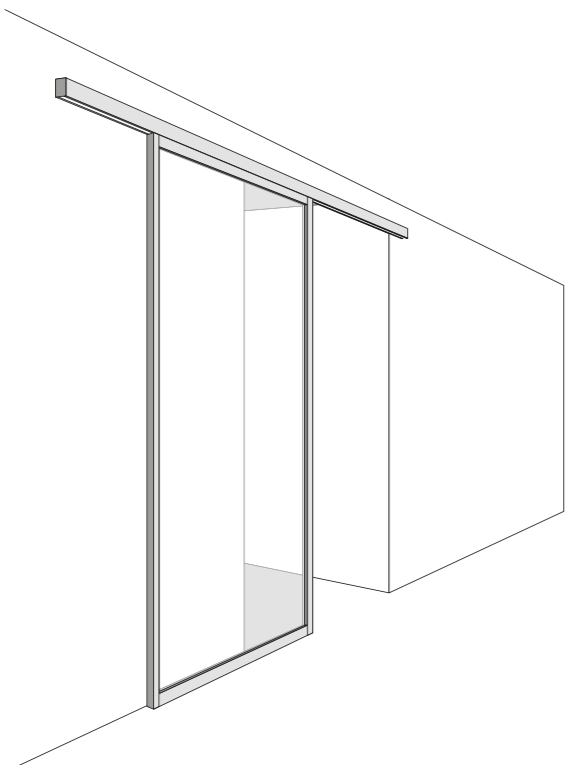
■ Porta regolabile.
Door adjustment.



PS65 - wall



■ PS65 - door
Page 22



PS65. Lista componenti / Parts list

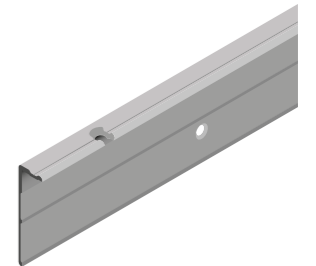
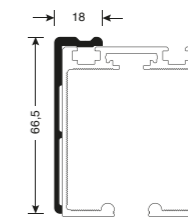
PR957000043ZZ

Profilo fissaggio binario a parete con fori.

Wall fixing profile with holes.

Finiture standard / standard finishes

Anodizzato / anodized: Silver, Black, Dark moka
Verniciato / painted: White, Metal grey, Moonlight



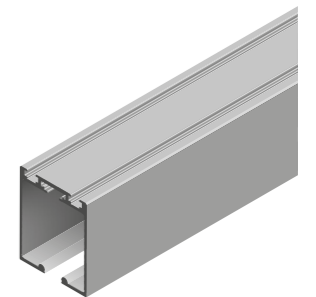
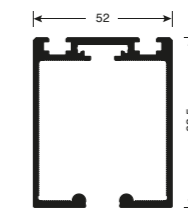
PR957000041A

Binario superiore a una via.

One-way upper rail.

Finiture standard / standard finishes

Anodizzato / anodized: Silver, Black, Dark moka
Verniciato / painted: White, Metal grey, Moonlight



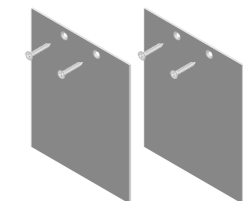
PS65KC7XXX0001

Confezione tappi di testa per binario superiore a una via.

Kit of head plugs for one-way upper rail.

Finiture standard / standard finishes

Anodizzato / anodized: Silver, Black, Dark moka
Verniciato / painted: White, Metal grey, Moonlight



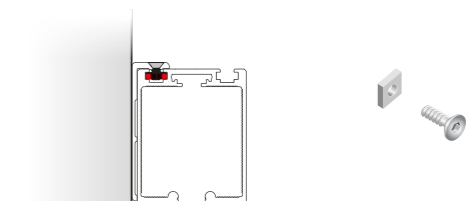
PS65KV1003

Confezione per fissaggio binario a parete.

Finitura: Zincato

Kit for the fixing of the rail to the wall.

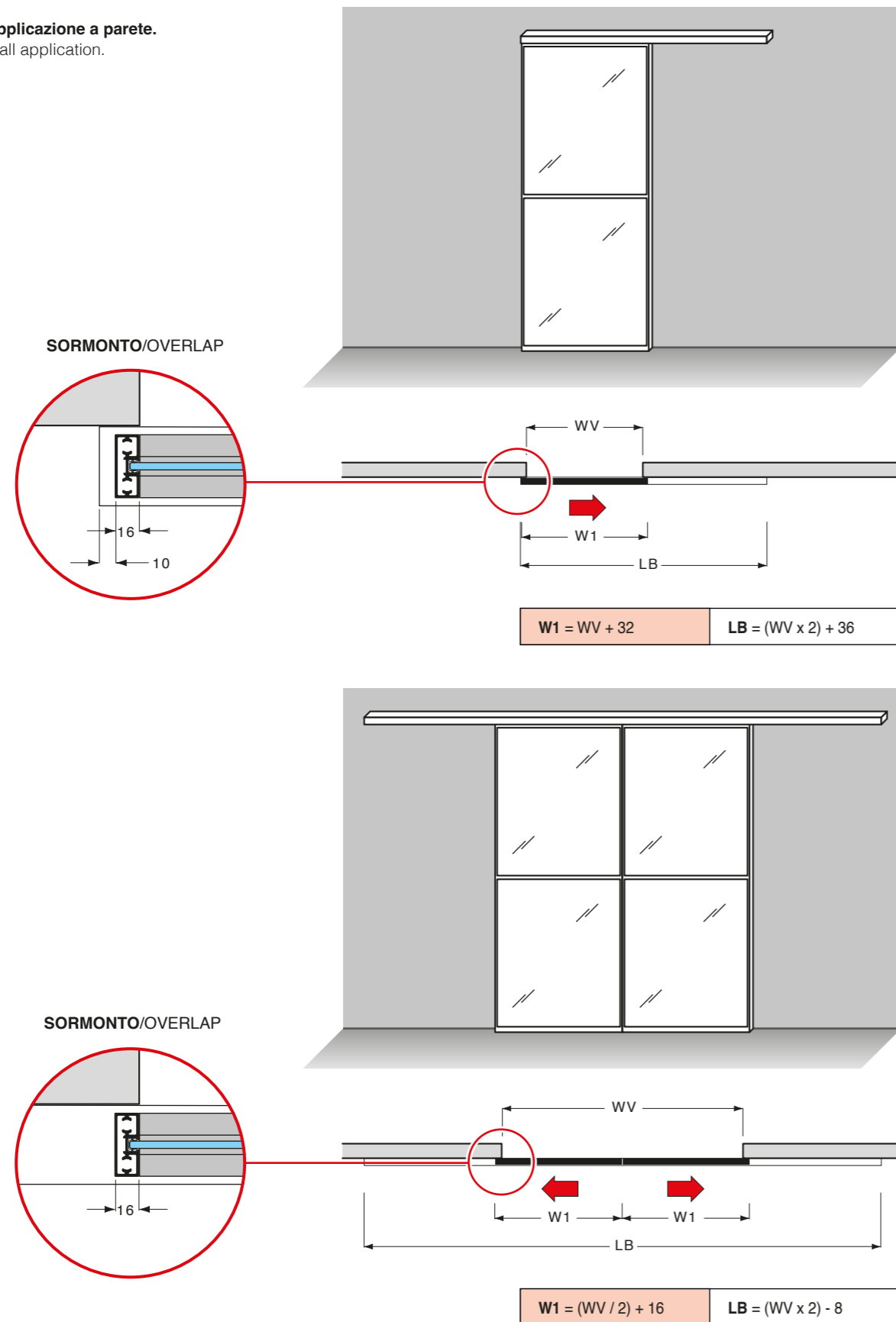
Finish: Zinc plated



PS65

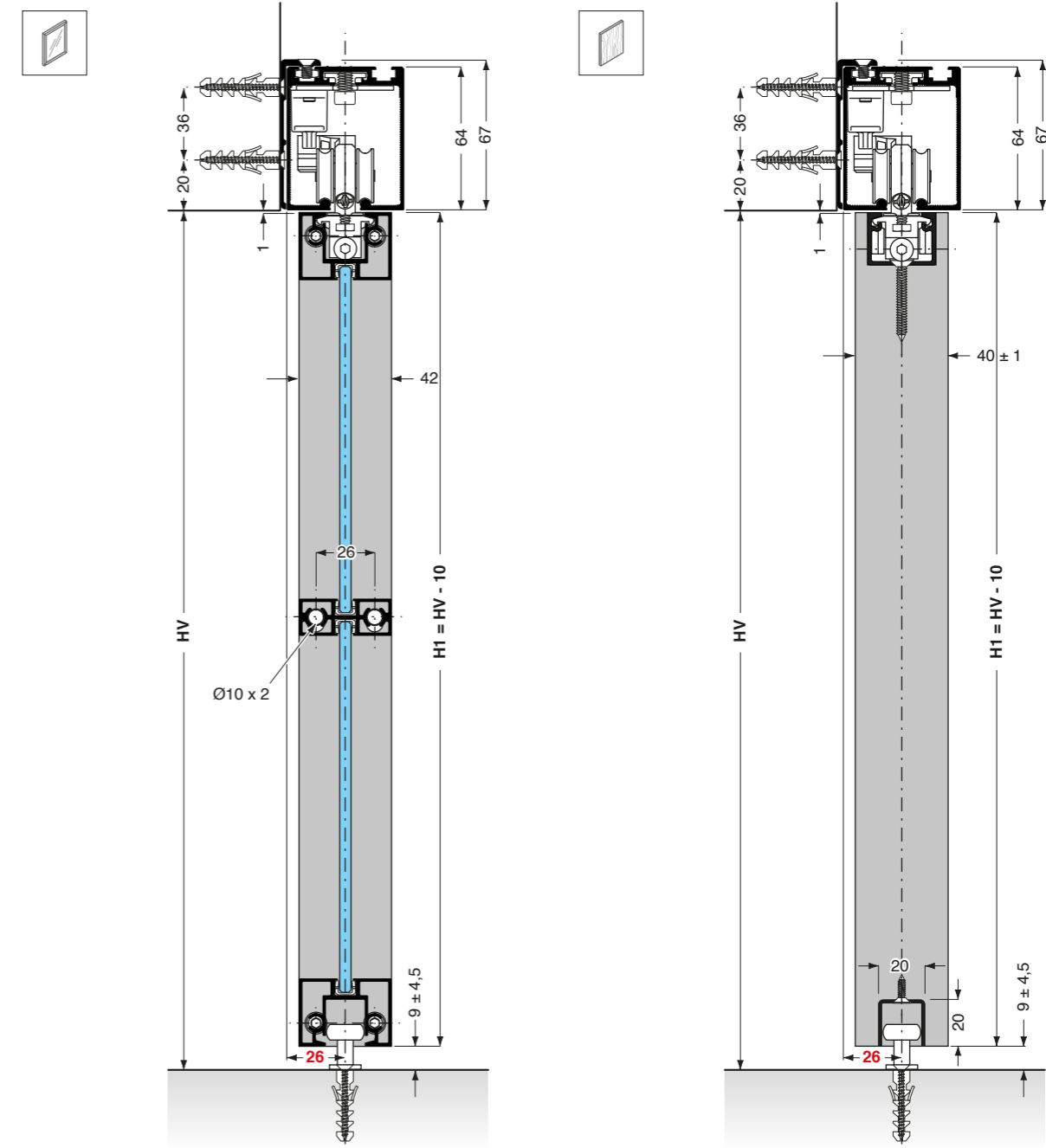
Dimensioni anta.
Door dimensions.

■ Applicazione a parete.
Wall application.



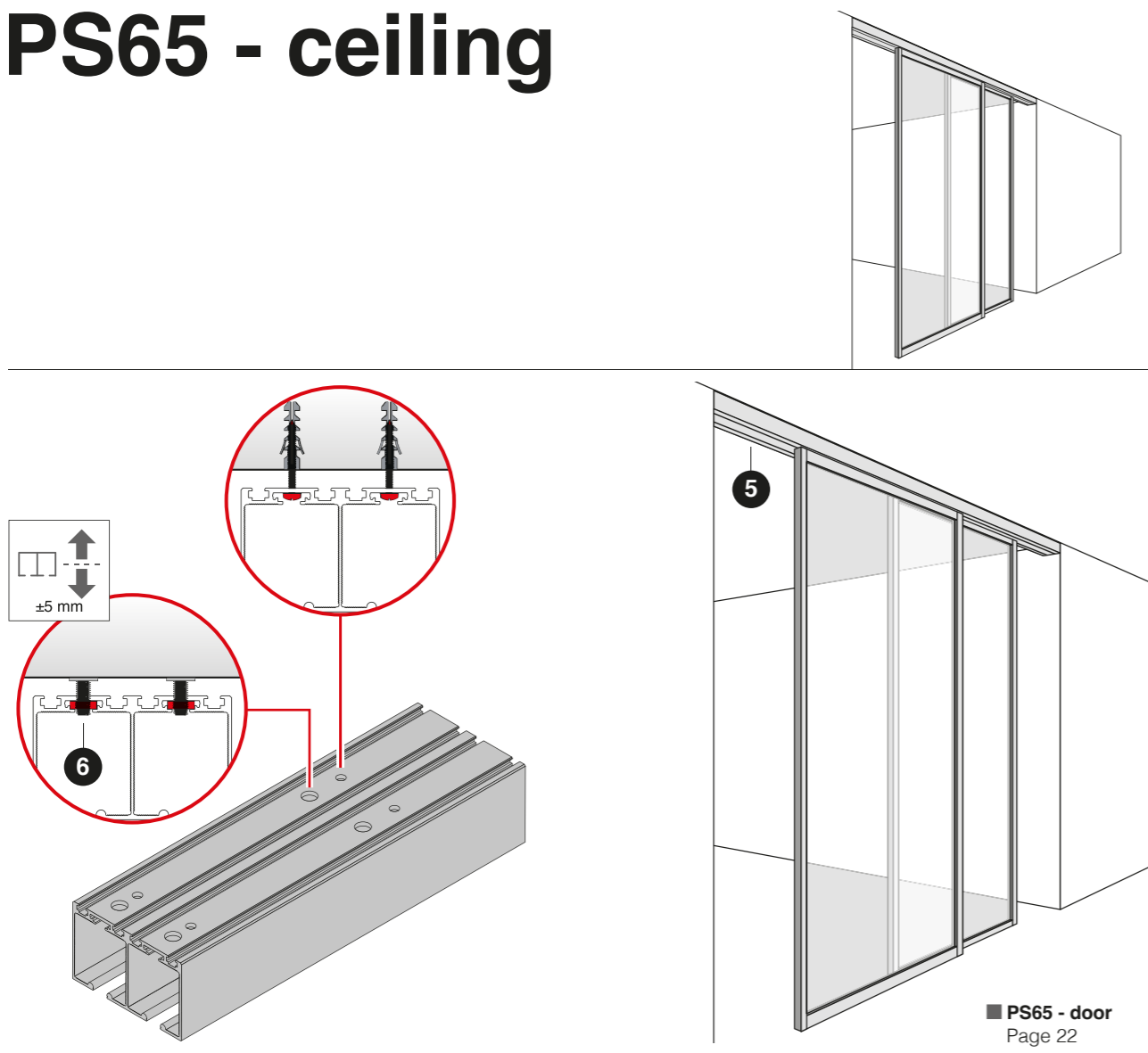
1

2

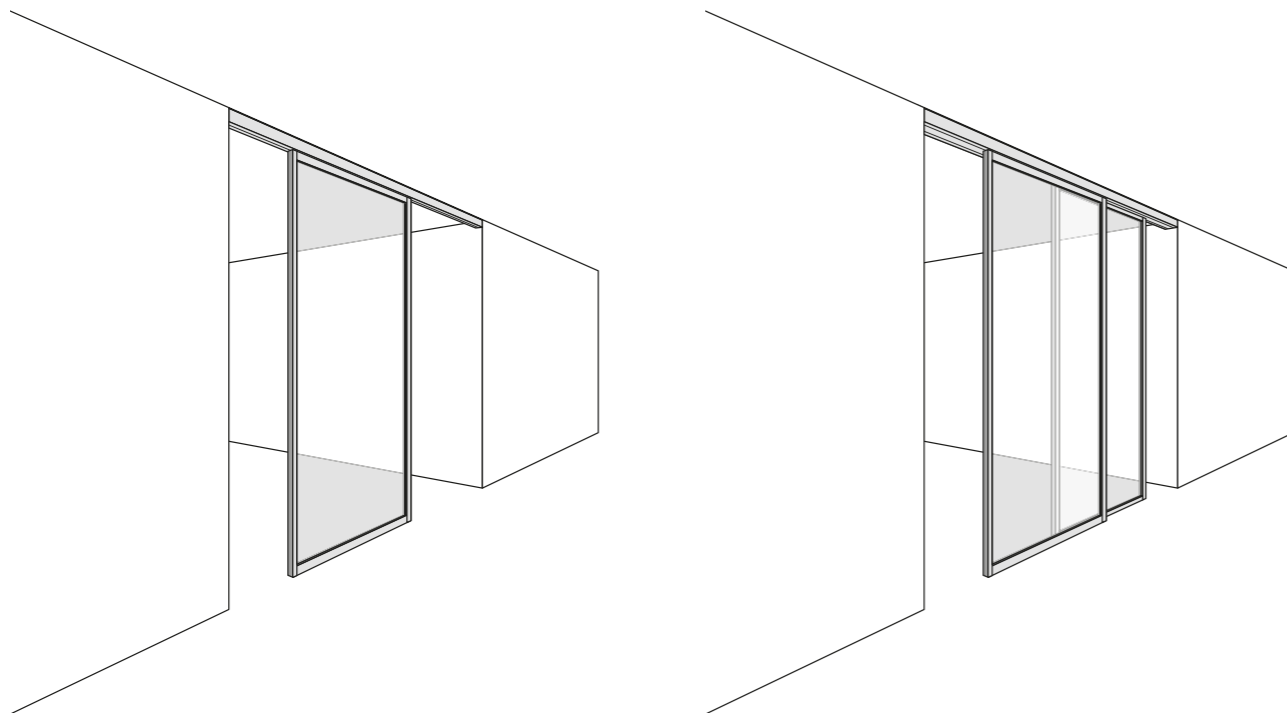


ABBREVIAZIONI:	
WV = larghezza vano	H1 = altezza anta
W1 = larghezza anta	HV = altezza vano
LB = larghezza binario	
ABBREVIATIONS:	
WV = opening width	H1 = door height
W1 = door width	HV = opening height
LB = rail length	

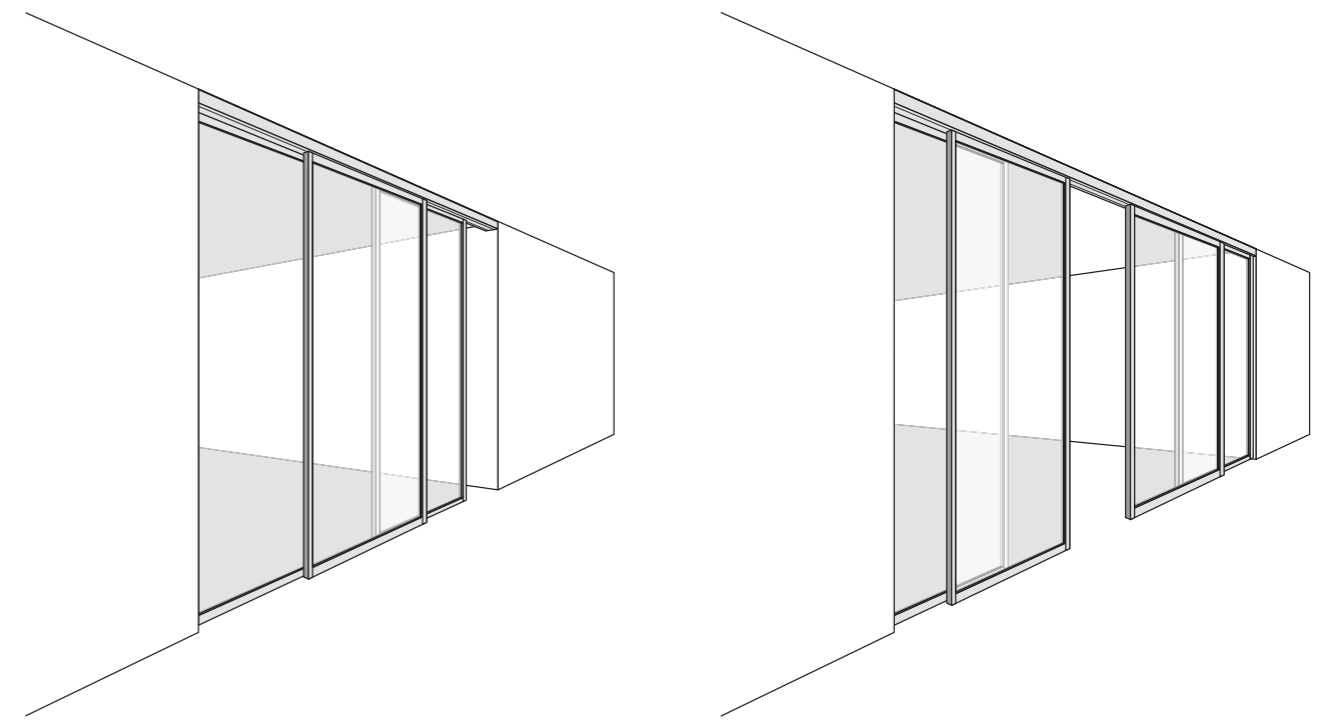
PS65 - ceiling



■ PS65 - door
Page 22



PS65. Lista componenti / Parts list



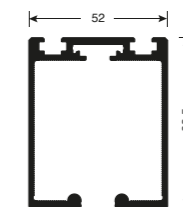
PR957000041ZZ

Binario superiore a una via con fori.

One-way upper rail with holes.

Finiture standard / standard finishes

Anodizzato / anodized: Silver, Black, Dark moka
Verniciato / painted: White, Metal grey, Moonlight



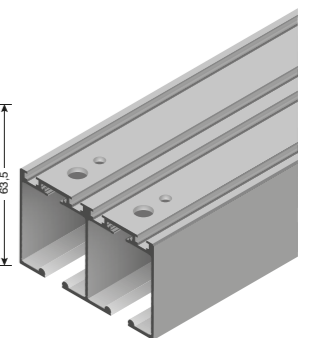
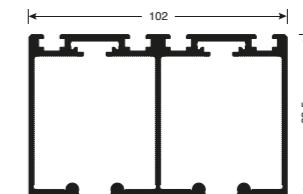
PR957000042ZZ

Binario superiore a due vie con fori.

Two-way upper rail with holes.

Finiture standard / standard finishes

Anodizzato / anodized: Silver, Black, Dark moka
Verniciato / painted: White, Metal grey, Moonlight



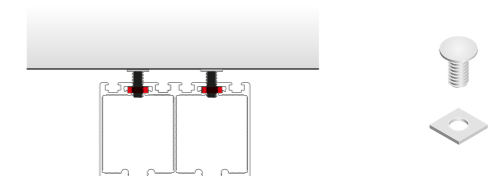
PS65KV1002

Confezione per la regolazione del binario superiore.

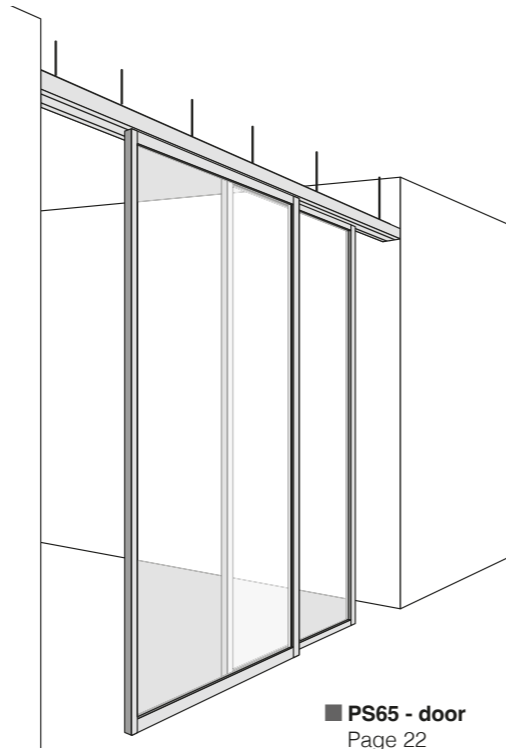
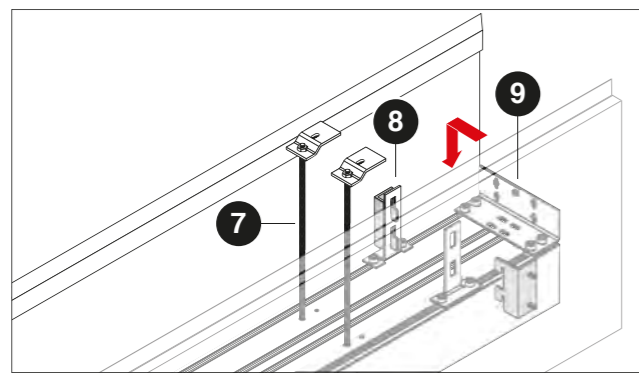
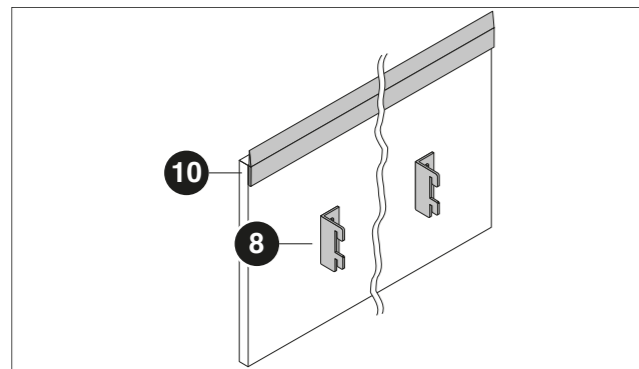
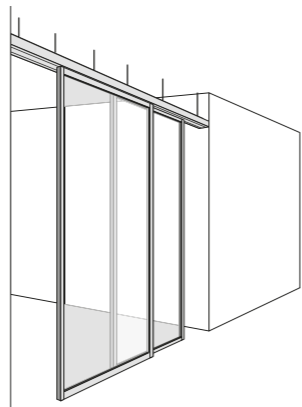
Finitura: Zincato

Kit for the adjusting of the upper rail.

Finish: Zinc plated



PS65 - suspended



■ PS65 - door
Page 22

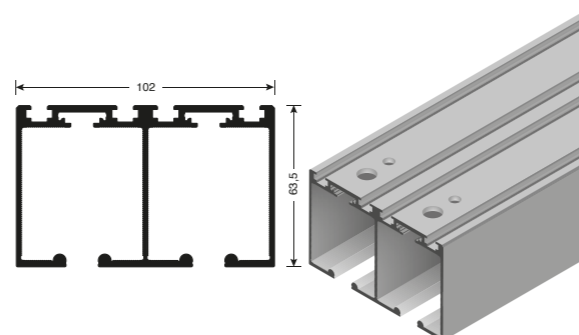
PR957000042ZZ

Binario superiore a due vie con fori.

Two-way upper rail with holes.

Finiture standard / standard finishes

Anodizzato / anodized: Silver, Black, Dark moka
Verniciato / painted: White, Metal grey, Moonlight

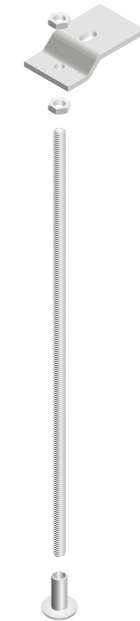


PS65. Lista componenti / Parts list

PS65KT1001

Confezione barra filettata M4.
Finitura: Zincato

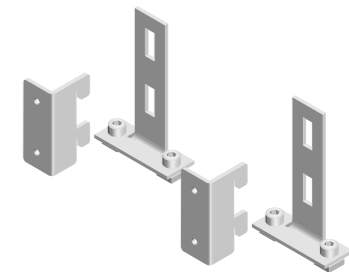
Kit threaded bar M4.
Finish: Zinc plated



PS65KB1001

Confezione per il bloccaggio del tamponamento.
Finitura: Zincato

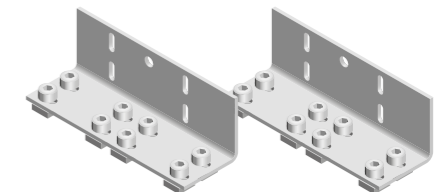
Kit for assembly of the wooden cover.
Finish: Zinc plated



PS65KB1002

Confezione bloccaggio binario a parete.
Finitura: Zincato

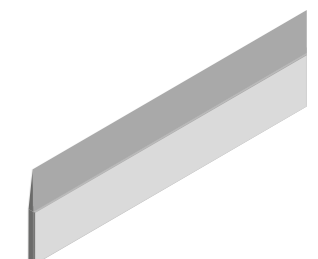
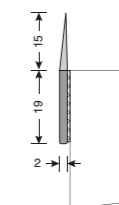
Kit for the wall fixing of the rail.
Finish: Zinc plated



PZ02052890

Guarnizione con biadesivo.
Finitura: Nero

Gasket with both sides tape.
Finish: Black

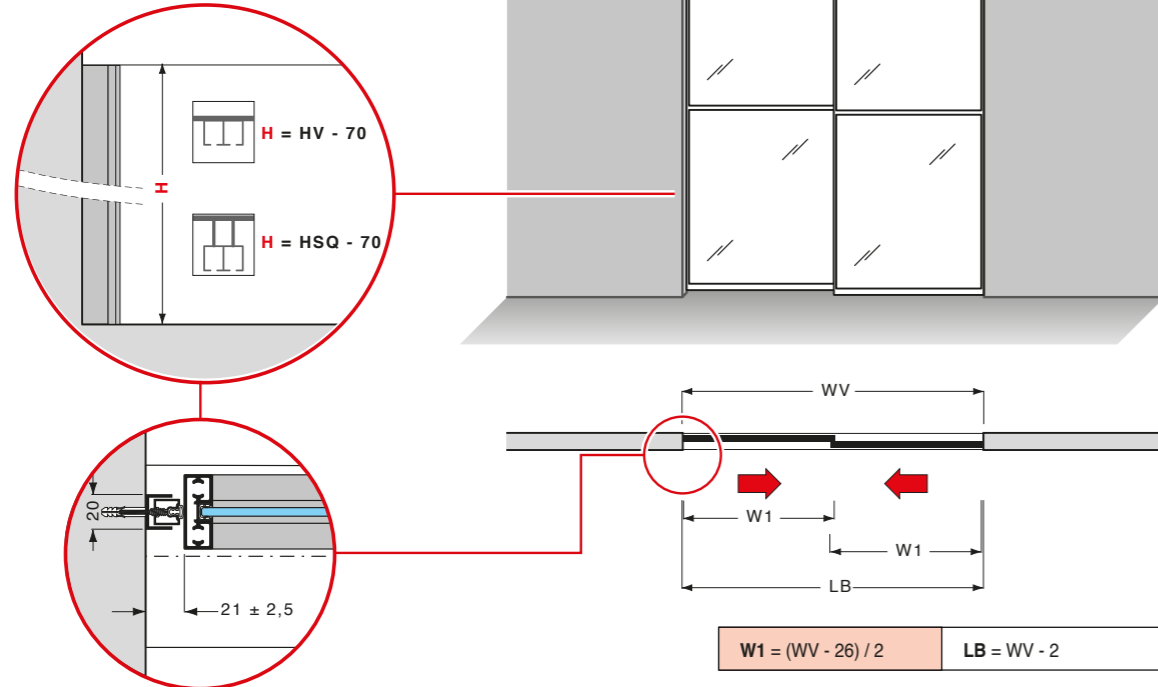


PS65

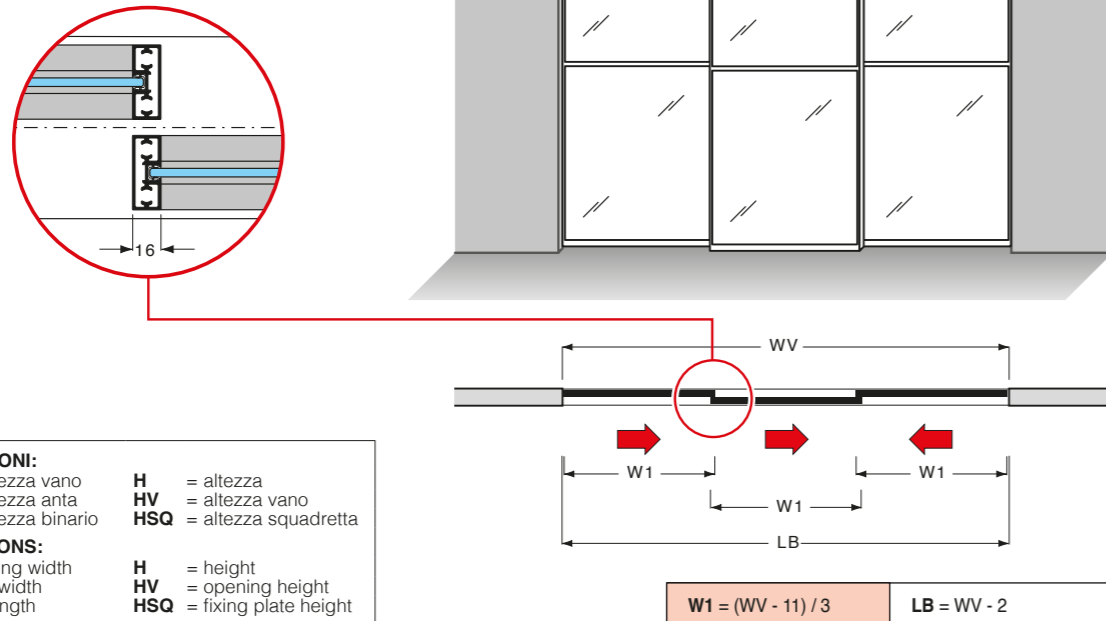
Dimensioni anta.
Door dimensions.

■ **Applicazione a soffitto o sospeso con kit tamponamento laterale.**
Ceiling or suspended application with wall dampering kit.

TAMPONAMENTO LATERALE/WALL DAMPERING

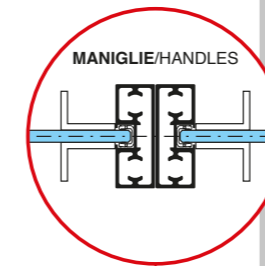


SORMONTO/OVERLAP

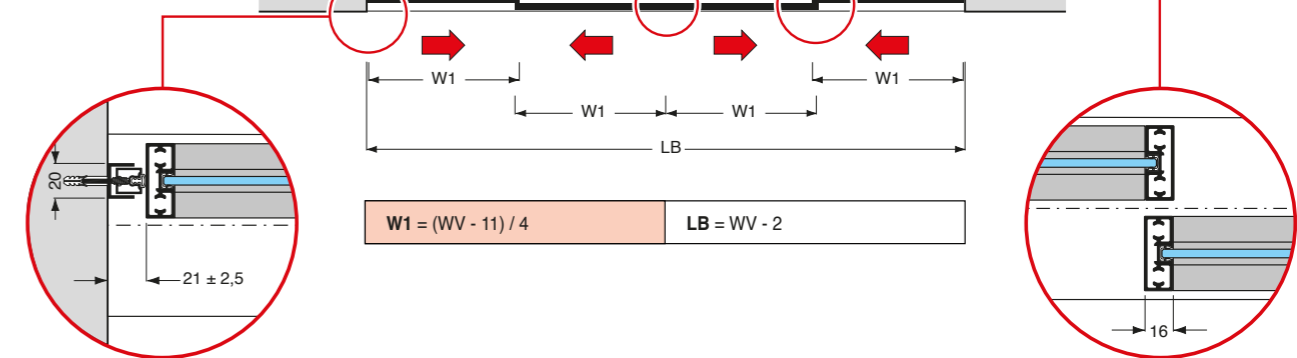


ABBREVIAZIONI:
WV = larghezza vano H = altezza
W1 = larghezza anta HV = altezza vano
LB = larghezza binario HSQ = altezza squadretta

ABBREVIATIONS:
WV = opening width H = height
W1 = door width HV = opening height
LB = rail length HSQ = fixing plate height



TAMPONAMENTO LATERALE WALL DAMPERING

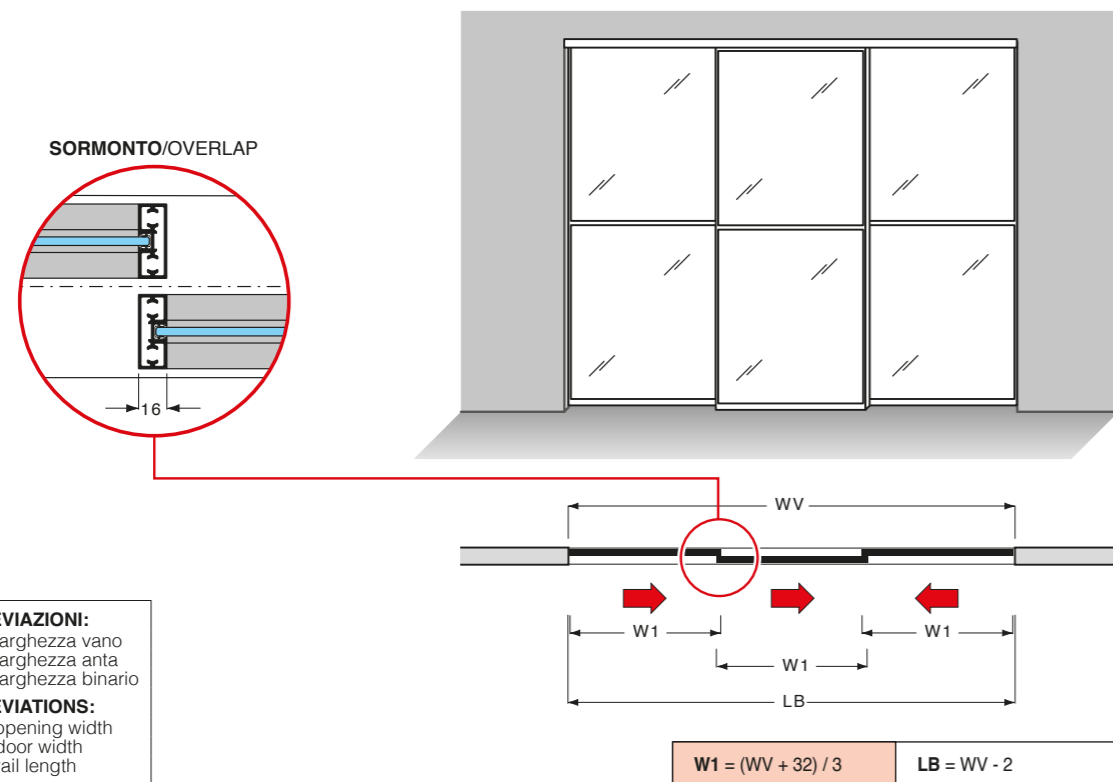
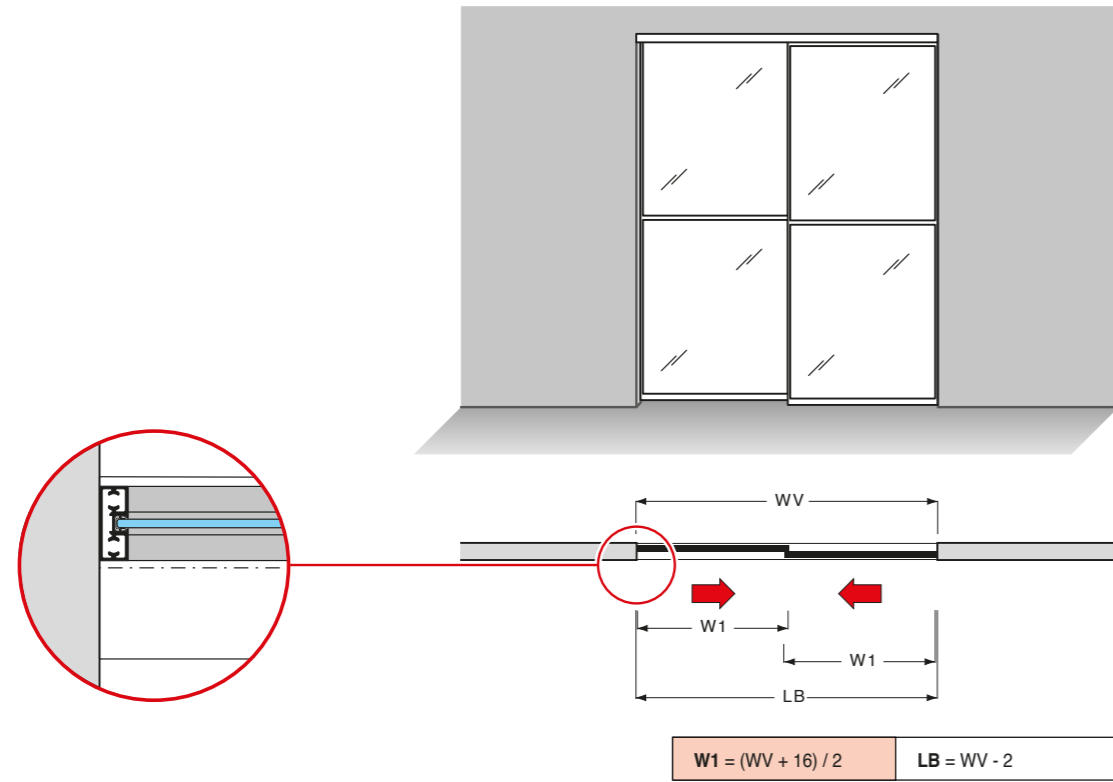


		W1 min. richiesta 500 mm W1 min. required 500 mm		W1 min. richiesta 500 mm W1 min. required 500 mm		W1 min. richiesta 500 mm W1 min. required 500 mm
		W1 min. richiesta 650 mm W1 min. required 650 mm		W1 min. richiesta 650 mm W1 min. required 650 mm		W1 min. richiesta 760 mm W1 min. required 760 mm
		W1 min. richiesta 650 mm W1 min. required 650 mm		W1 min. richiesta 650 mm W1 min. required 650 mm		W1 min. richiesta 760 mm W1 min. required 760 mm

PS65

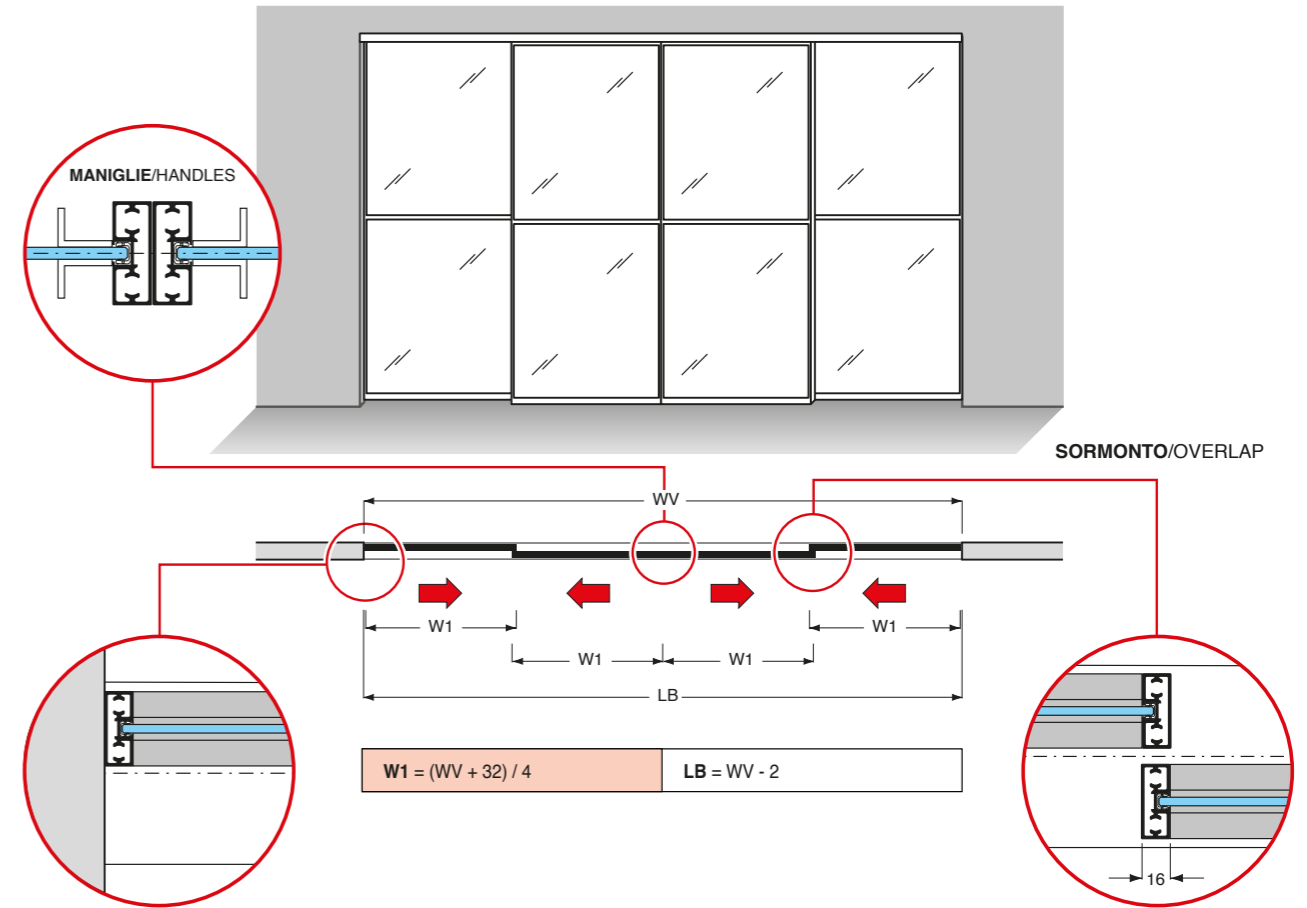
Dimensioni anta.
Door dimensions.

■ **Applicazione a soffitto o sospeso senza kit tamponamento laterale.**
Ceiling or suspended application without wall dampering kit.



ABBREVIAZIONI:
WV = larghezza vano
W1 = larghezza anta
LB = larghezza binario

ABBREVIATIONS:
WV = opening width
W1 = door width
LB = rail length



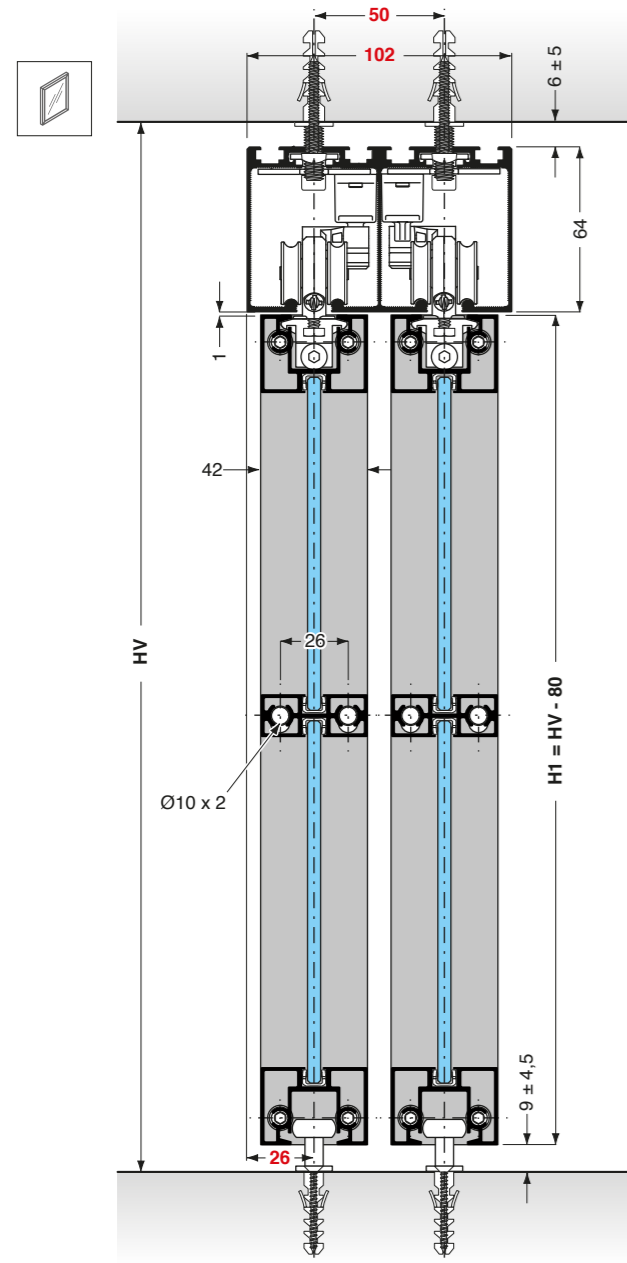
No Soft-closing		W1 min. richiesta 500 mm W1 min. required 500 mm		W1 min. richiesta 500 mm W1 min. required 500 mm		W1 min. richiesta 500 mm W1 min. required 500 mm
SOFT closing		W1 min. richiesta 650 mm W1 min. required 650 mm		W1 min. richiesta 650 mm W1 min. required 650 mm		W1 min. richiesta 760 mm W1 min. required 760 mm
SOFT closing		W1 min. richiesta 650 mm W1 min. required 650 mm		W1 min. richiesta 650 mm W1 min. required 650 mm		W1 min. richiesta 760 mm W1 min. required 760 mm

PS65

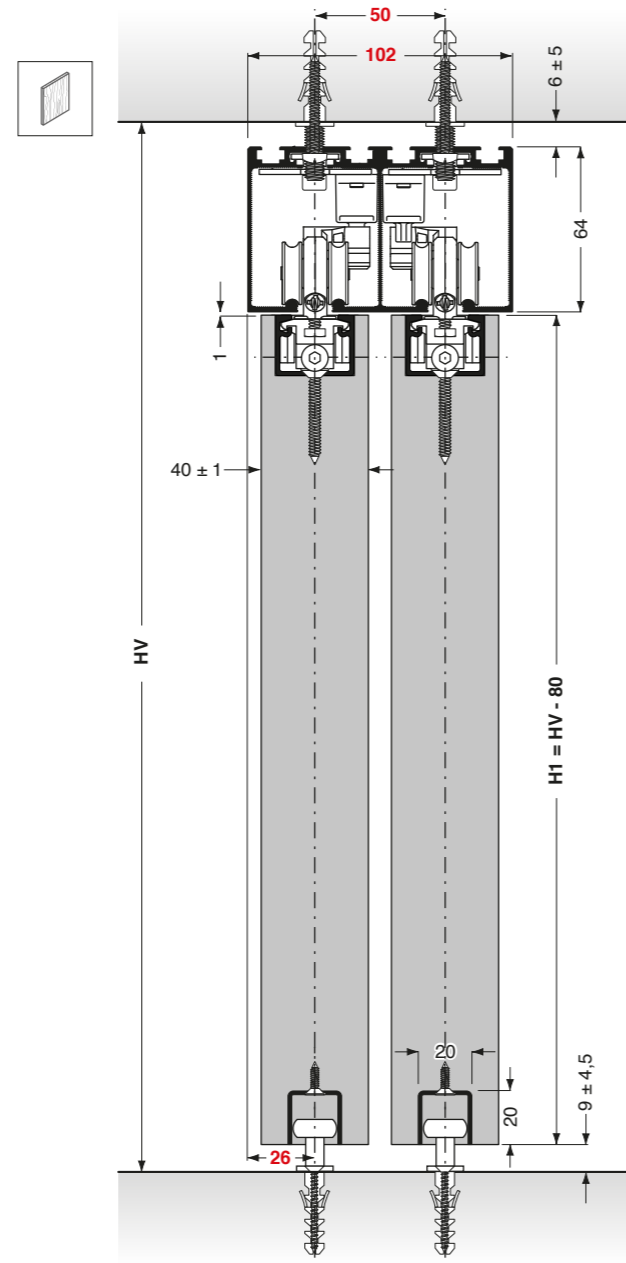
Dimensioni anta.
Door dimensions.

■ **Applicazione a soffitto.**
Ceiling application.

1



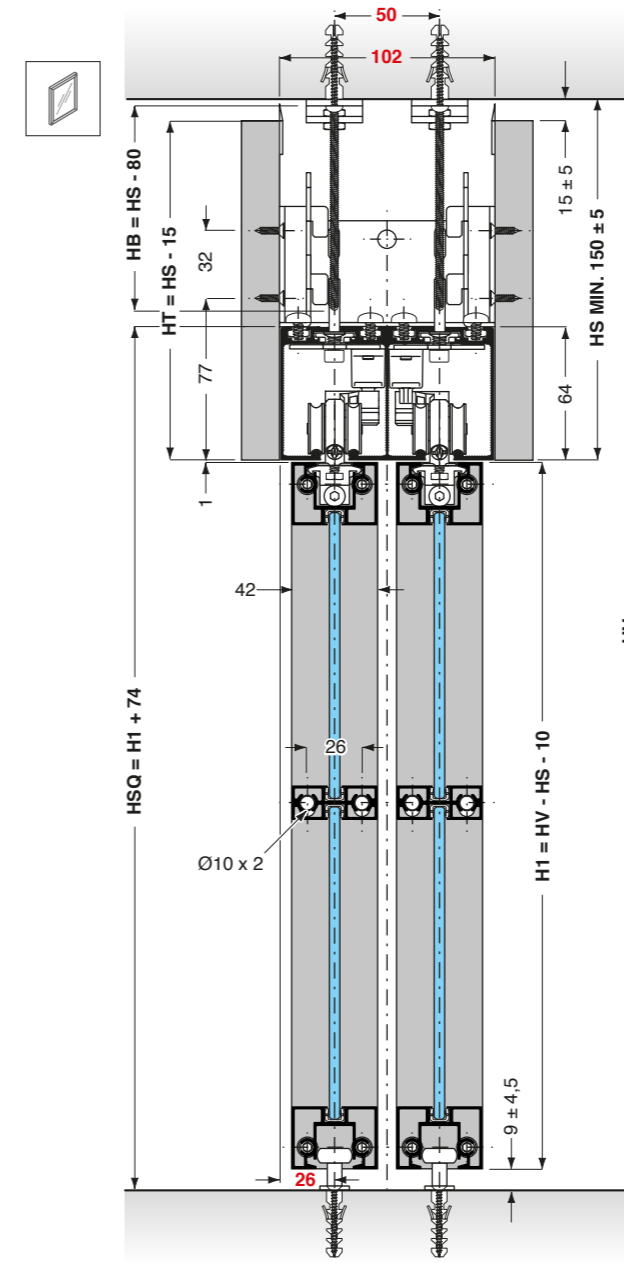
2



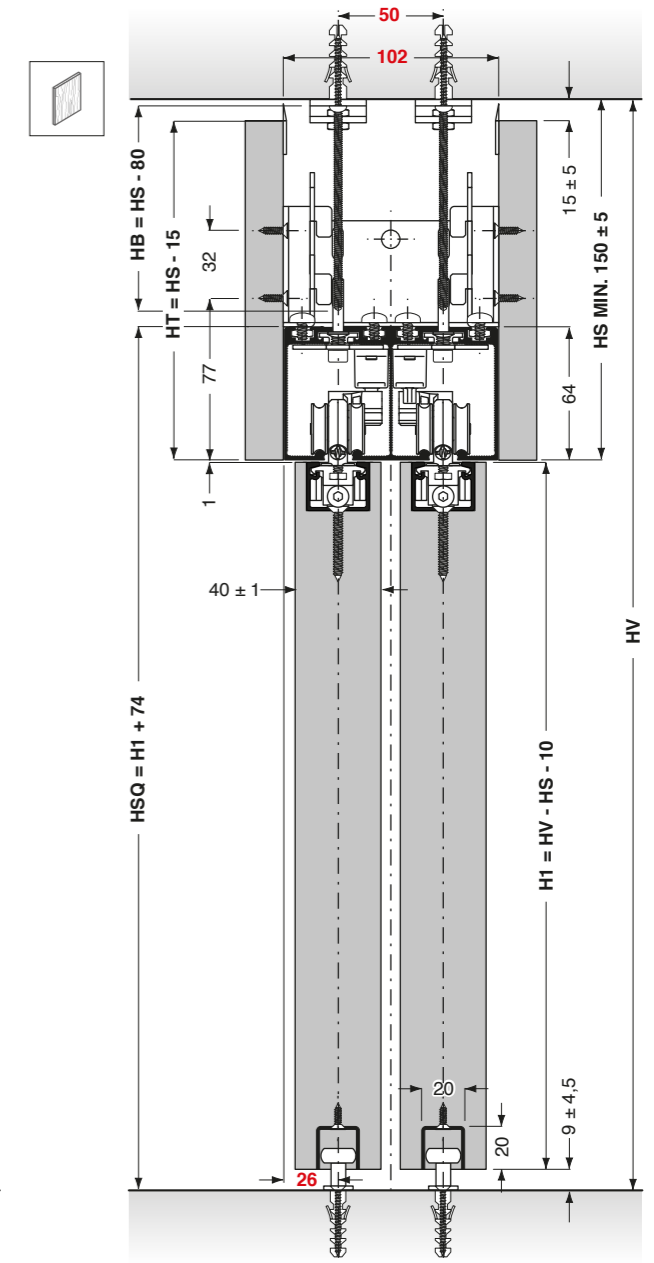
PS65. Schede tecniche / Data sheets

■ **Applicazione sospeso.**
Suspended application.

1



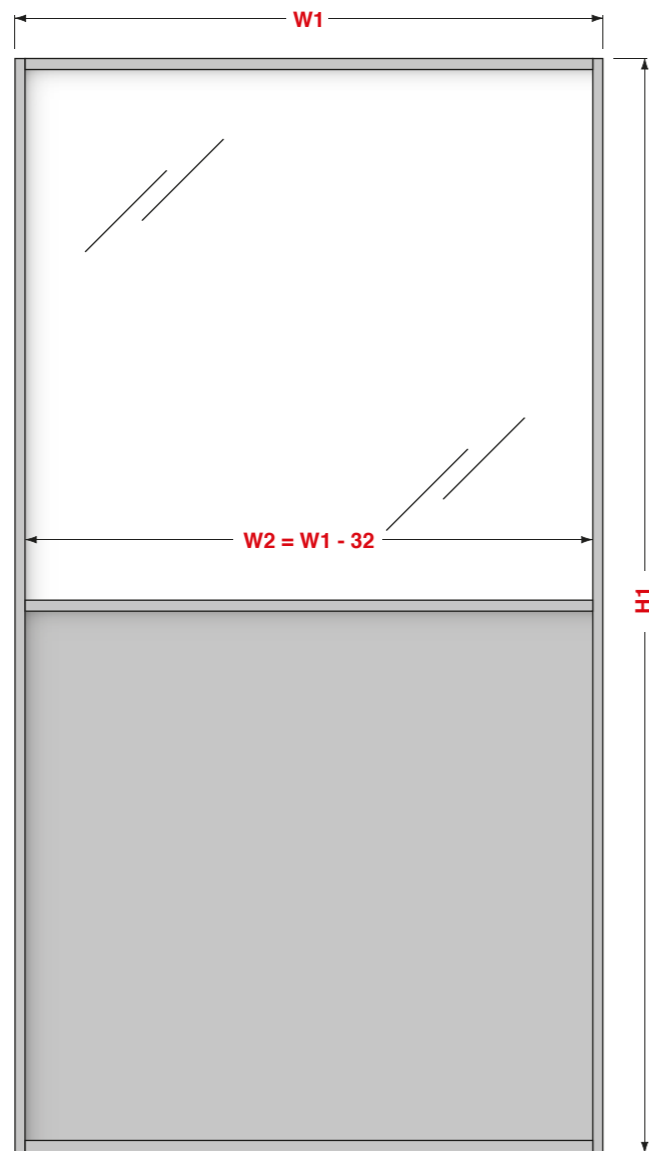
2



ABBREVIAZIONI:		
WV = larghezza vano	H1 = altezza anta	HS = altezza totale soffitto-binario
W1 = larghezza anta	HV = altezza vano	HT = altezza tamponamento
LB = larghezza binario	HB = altezza barra filettata	HSQ = altezza squadretta
ABBREVIATIONS:		
WV = opening width	H1 = door height	HS = total height ceiling-rail
W1 = door width	HV = opening height	HT = cover height
LB = rail length	HB = threaded bar height	HSQ = fixing plate height

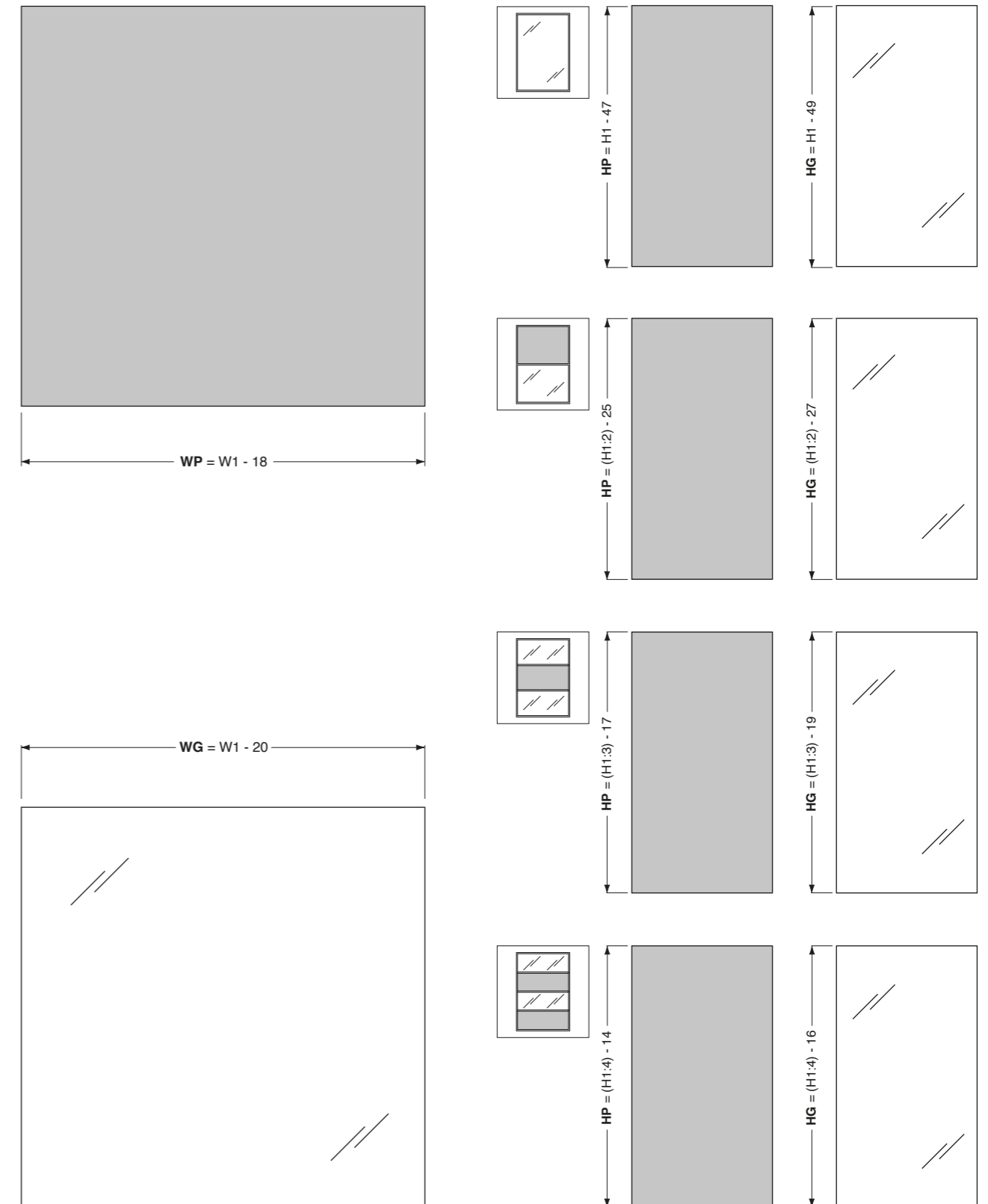
PS65 - door

Dimensioni vetri e pannelli.
Glass and panels dimensions.

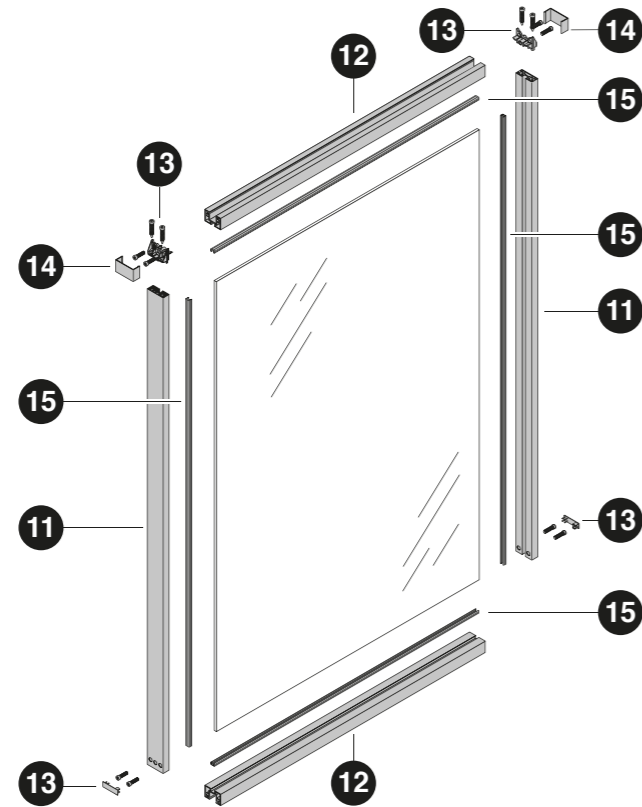
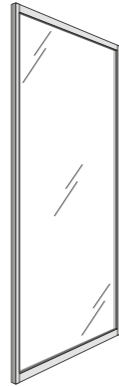
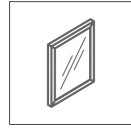


- ABBREVIAZIONI:**
W1 = larghezza
W2 = larghezza traversi
WP = larghezza pannello
WG = larghezza vetro
H1 = altezza anta
HP = altezza pannello
HG = altezza vetro
- ABBREVIATIONS:**
W1 = width
W2 = cross profiles width
WP = panel width
WG = glass width
H1 = door height
HP = panel height
HG = glass height

Calcolo dimensioni vetri e pannelli.
Calculation of the dimensions of glasses and wooden panel.



PS65 - door



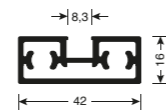
PR957XXX045T

Profilo montante verticale con fori montaggio.

Vertical rod profile with assembling holes.

Finiture standard / standard finishes

Anodizzato / anodized: Silver, Black, Dark moka
Verniciato / painted: White, Metal grey, Moonlight



PS65. Lista componenti / Parts list

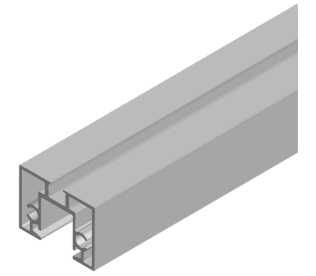
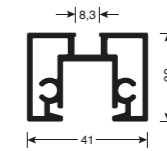
PR957000046A

Profilo traverso superiore - inferiore.

Upper - lower horizontal profile.

Finiture standard / standard finishes

Anodizzato / anodized: Silver, Black, Dark moka
Verniciato / painted: White, Metal grey, Moonlight



PS65CS4001

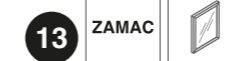
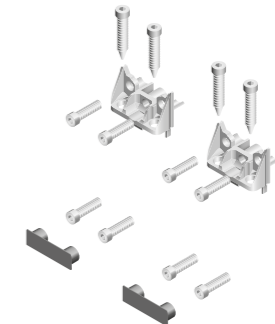
Grey

PS65CS4002

Dark grey

Confezione squadrette per fissaggio porta.

Kit of plates for the assembly of the door.



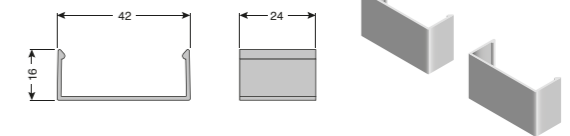
PS65KO7XXX0001

Confezione copertura angoli per porta in alluminio.

Kit for angles cover for aluminium door.

Finiture standard / standard finishes

Anodizzato / anodized: Silver, Black, Dark moka
Verniciato / painted: White, Metal grey, Moonlight



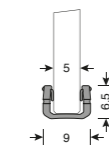
TE018100000275

Guarnizione per vetro.

Finitura: Trasparente

Gasket for glass.

Finish: Transparent



TE018100000276

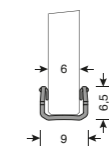
Transparent

TE019000000276

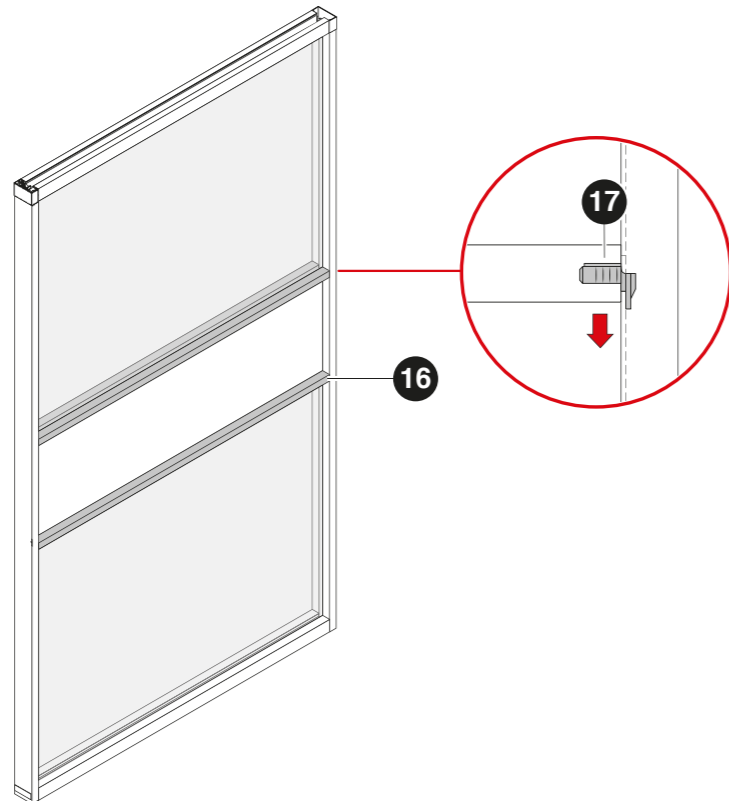
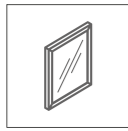
Black

Guarnizione per vetro.

Gasket for glass.



PS65 - door



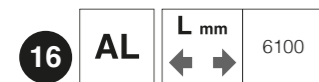
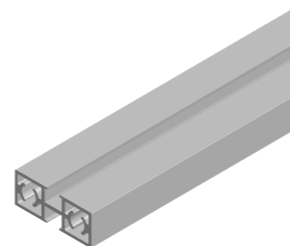
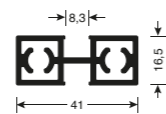
PR957000047A

Profilo traversino.

Cross profile.

Finiture standard / standard finishes

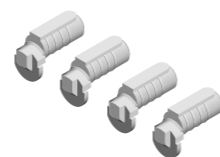
Anodizzato / anodized: Silver, Black, Dark moka
Verniciato / painted: White, Metal grey, Moonlight



PS65KM400001

Confezione inserti invisibili per montaggio traversino.
Finitura: Grezzo

Kit of invisible mounting inserts for cross profile.
Finish: Raw



PS65. Lista componenti / Parts list

PS65AP8B01

Confezione pattini per anta.
Finitura: Grigio

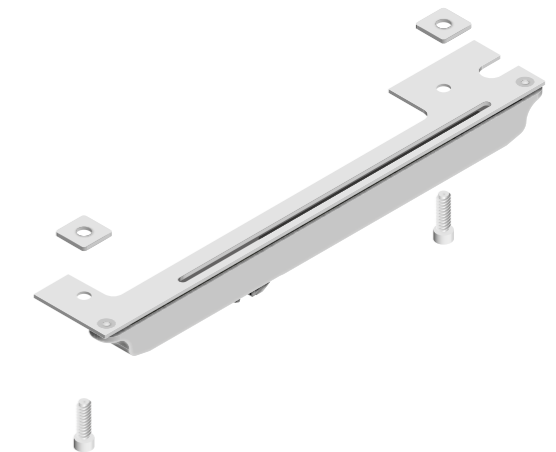
Slides kit for door.
Finish: Grey



PS65KD154001	Kg 15
PS65KD304001	Kg 30
PS65KD504001	Kg 50
PS65KD804001	Kg 80

Confezione ammortizzatore.
Finitura: Grigio + Grezzo

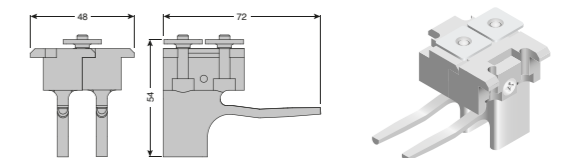
Kit of soft-closing device.
Finish: Grey + Raw



PS65FE8B01

Fermo superiore.
Finitura: Grigio

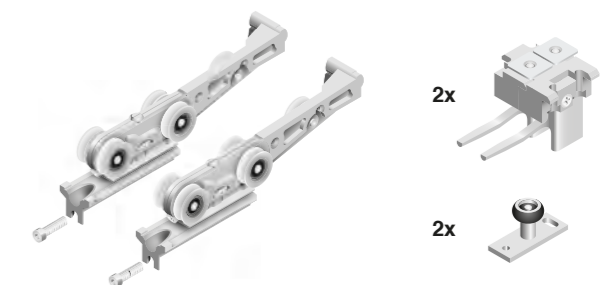
Upper lock.
Finish: Grey



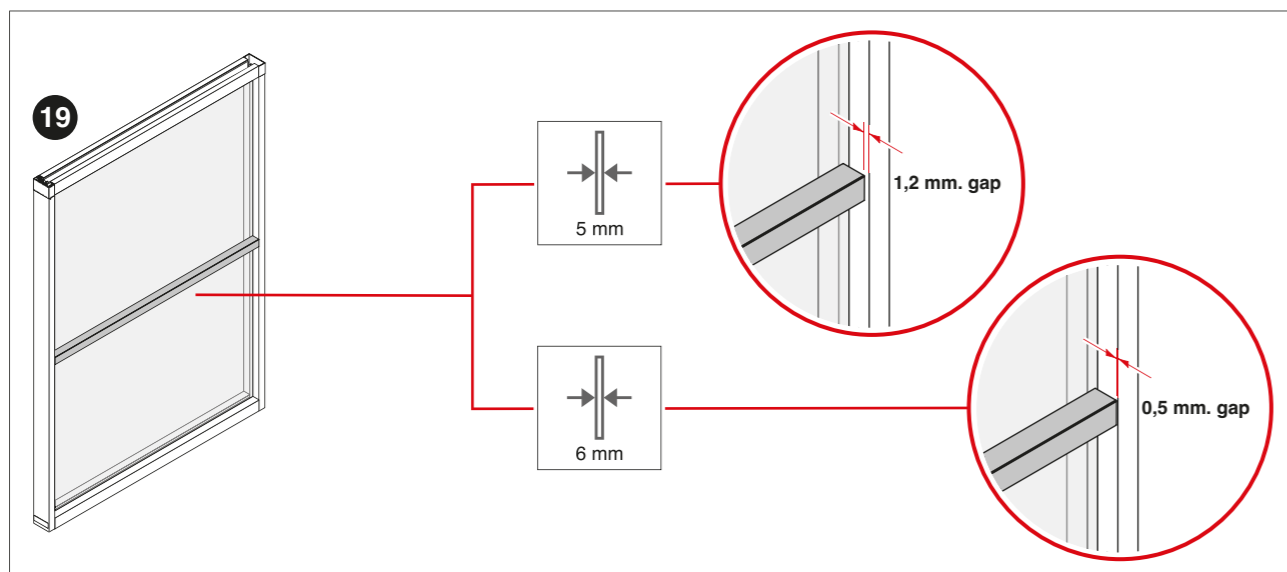
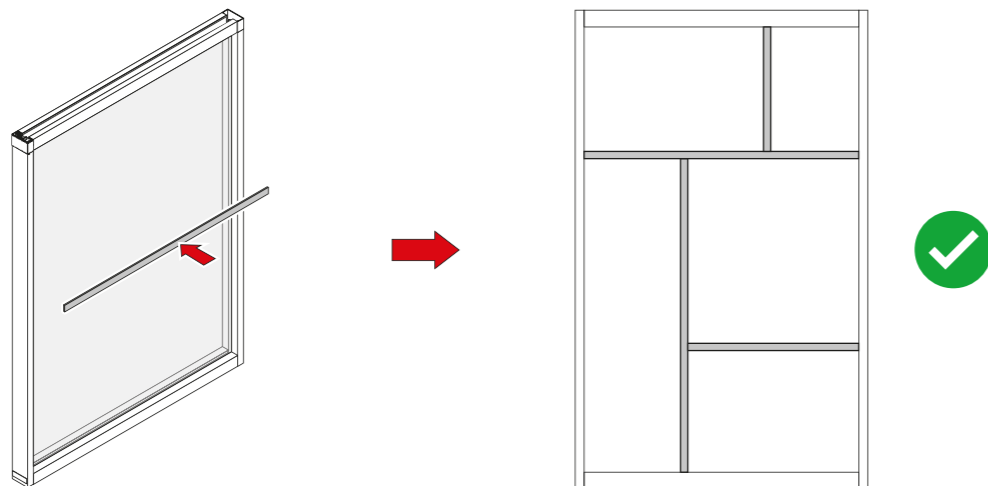
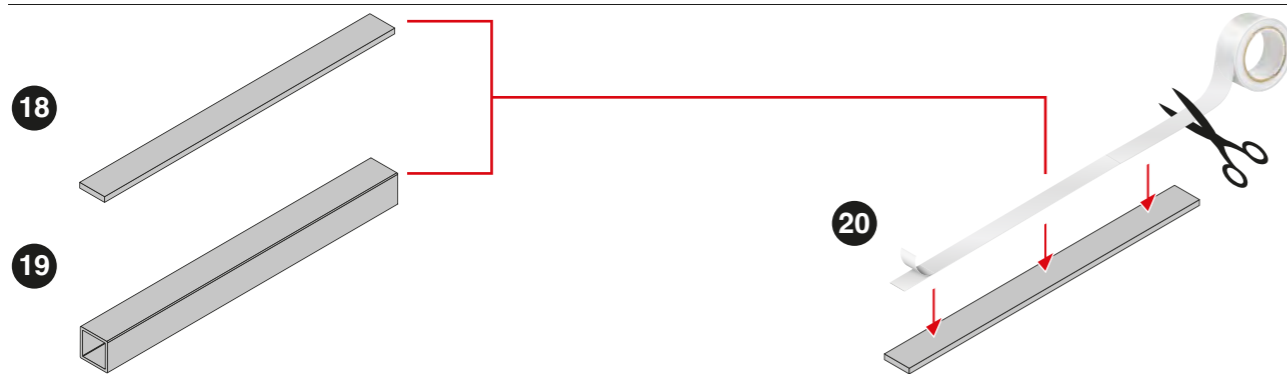
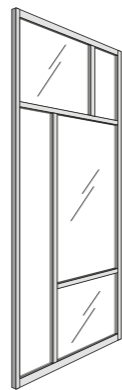
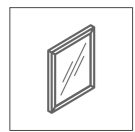
PS65AP8B02

Confezione pattini per anta fissa.
Finitura: Grigio

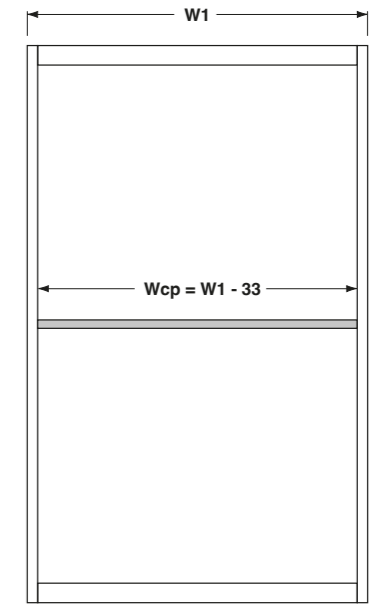
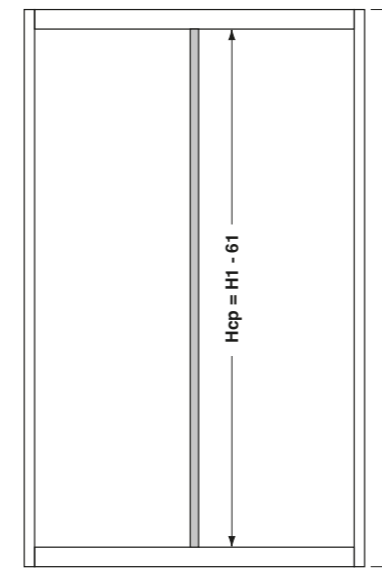
Slides kit for fix door.
Finish: Grey



PS65 - door



PS65. Lista componenti / Parts list



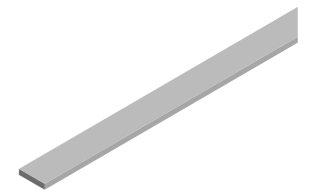
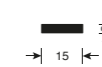
PR517000150030

Profilo traversino decorativo piatto da incollare.

Flat decorative cross profile, to be glued.

Finiture standard / standard finishes

Anodizzato / anodized: Silver, Black, Dark moka
Verniciato / painted: White, Metal grey, Moonlight



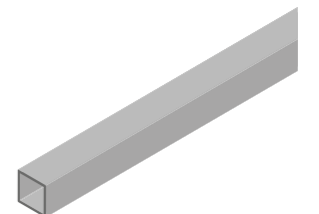
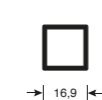
PR728000550013

Profilo traversino decorativo da incollare.

Decorative cross profile, to be glued.

Finiture standard / standard finishes

Anodizzato / anodized: Silver, Black, Dark moka
Verniciato / painted: White, Metal grey, Moonlight



AI090496515500

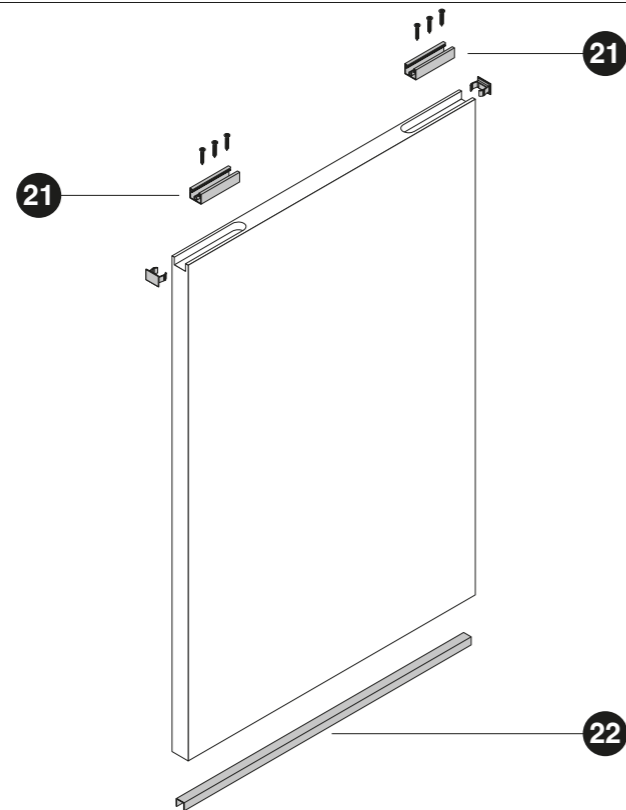
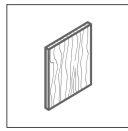
Rotolo di biadesivo 14 x 50 mt.

Roll of double-sided tape 14 x 50 mt.



20

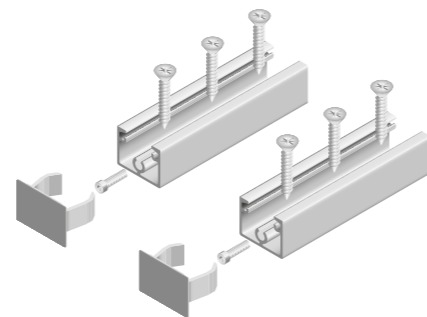
PS65 - door



PS65KL8E01

Confezione per assemblaggio porta in legno.
Finitura: Grigio metallizzato + Grezzo

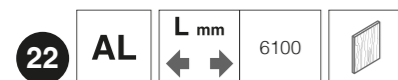
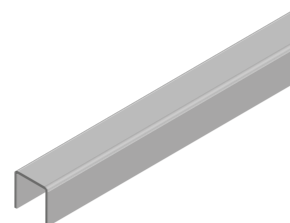
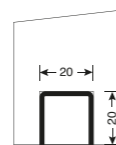
Kit for assembly of the wooden door.
Finish: Metalized grey + Raw



PR597020200015

Binario inferiore da applicare alle porte in legno.
Finitura: Grezzo

Lower rail to be applied on the wooden doors.
Finish: Raw



PS65. Lista componenti / Parts list

PS65AP8B01

Confezione pattini per anta.
Finitura: Grigio

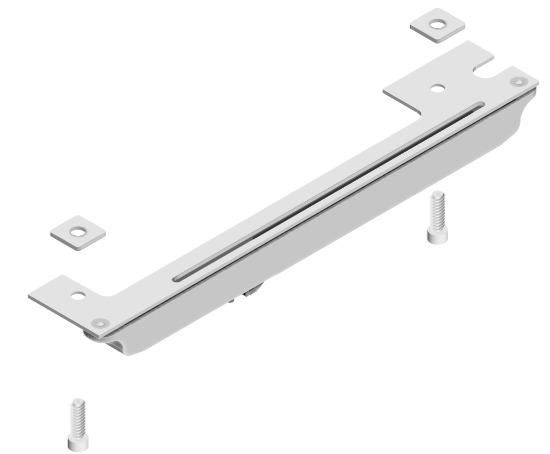
Slides kit for door.
Finish: Grey



PS65KD154001	Kg 15
PS65KD304001	Kg 30
PS65KD504001	Kg 50
PS65KD804001	Kg 80

Confezione ammortizzatore.
Finitura: Grigio + Grezzo

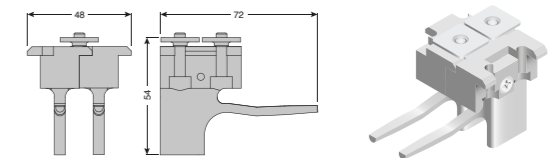
Kit of soft-closing device.
Finish: Grey + Raw



PS65FE8B01

Fermo superiore.
Finitura: Grigio

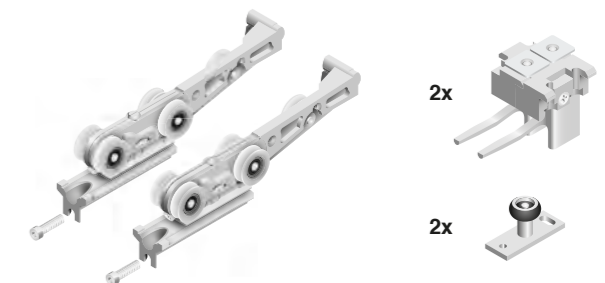
Upper lock.
Finish: Grey



PS65AP8B02

Confezione pattini per anta fissa.
Finitura: Grigio

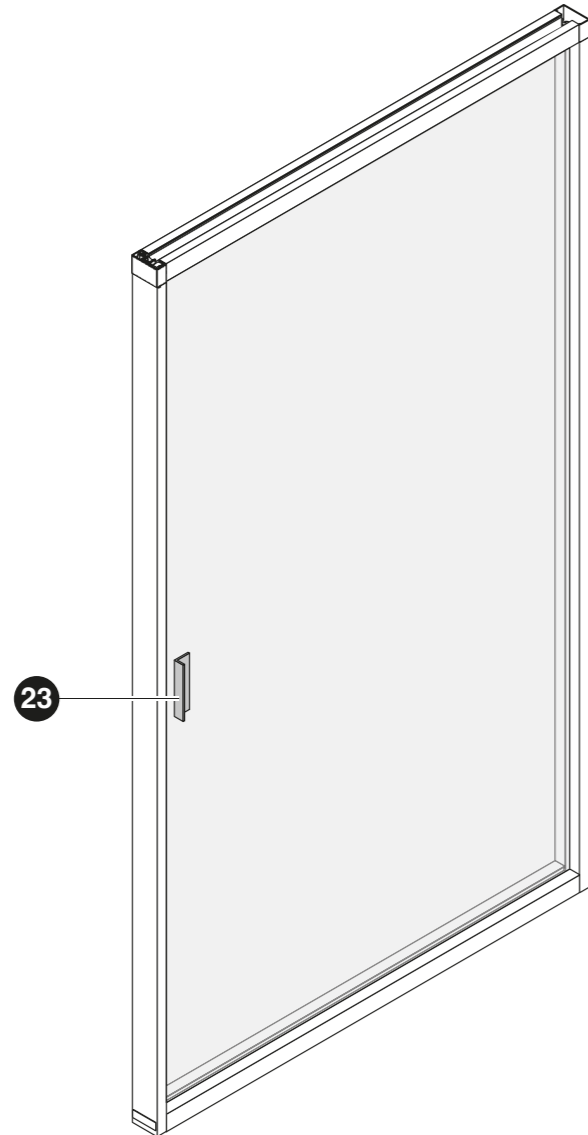
Slides kit for fix door.
Finish: Grey



PS65

Accessori complementari Additional accessories

■ **Maniglia.**
Handle.



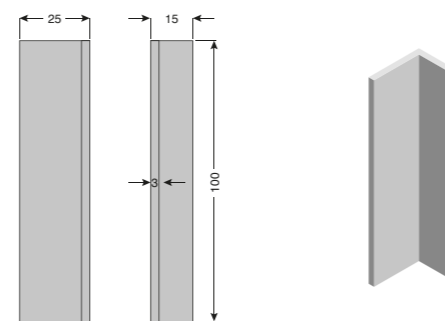
PS65MA7XXX0002

Maniglia.

Handle.

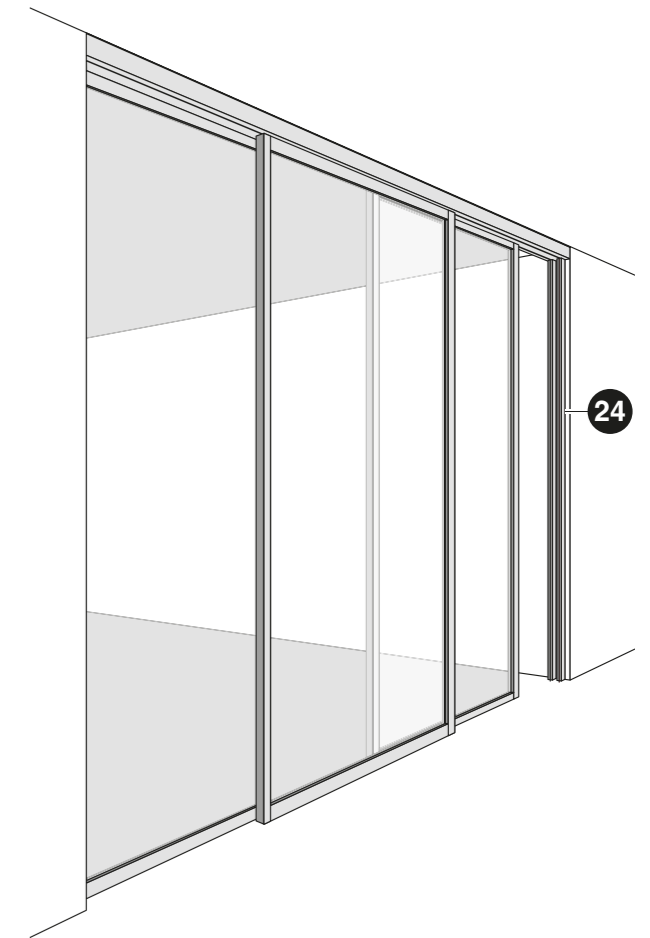
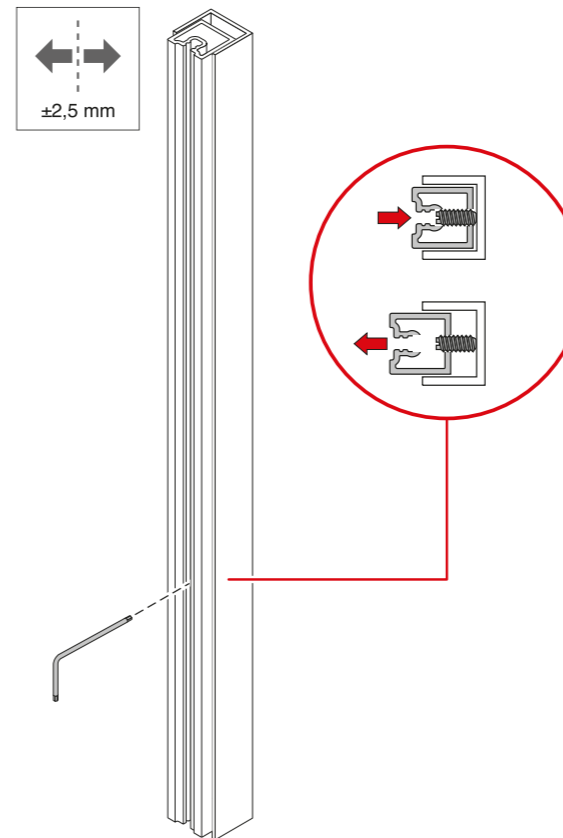
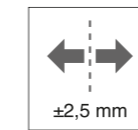
Finiture standard / standard finishes

Anodizzato / anodized: Silver, Black, Dark moka
Verniciato / painted: White, Metal grey, Moonlight



PS65. Lista componenti / Parts list

■ **Tamponamento laterale.**
Wall dampering system.



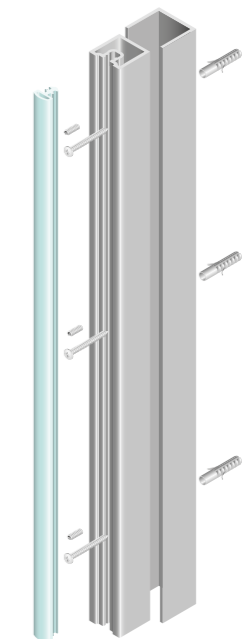
PS65KT7XXX0002

Kit tamponamento laterale.

Wall dampering kit.

Finiture standard / standard finishes

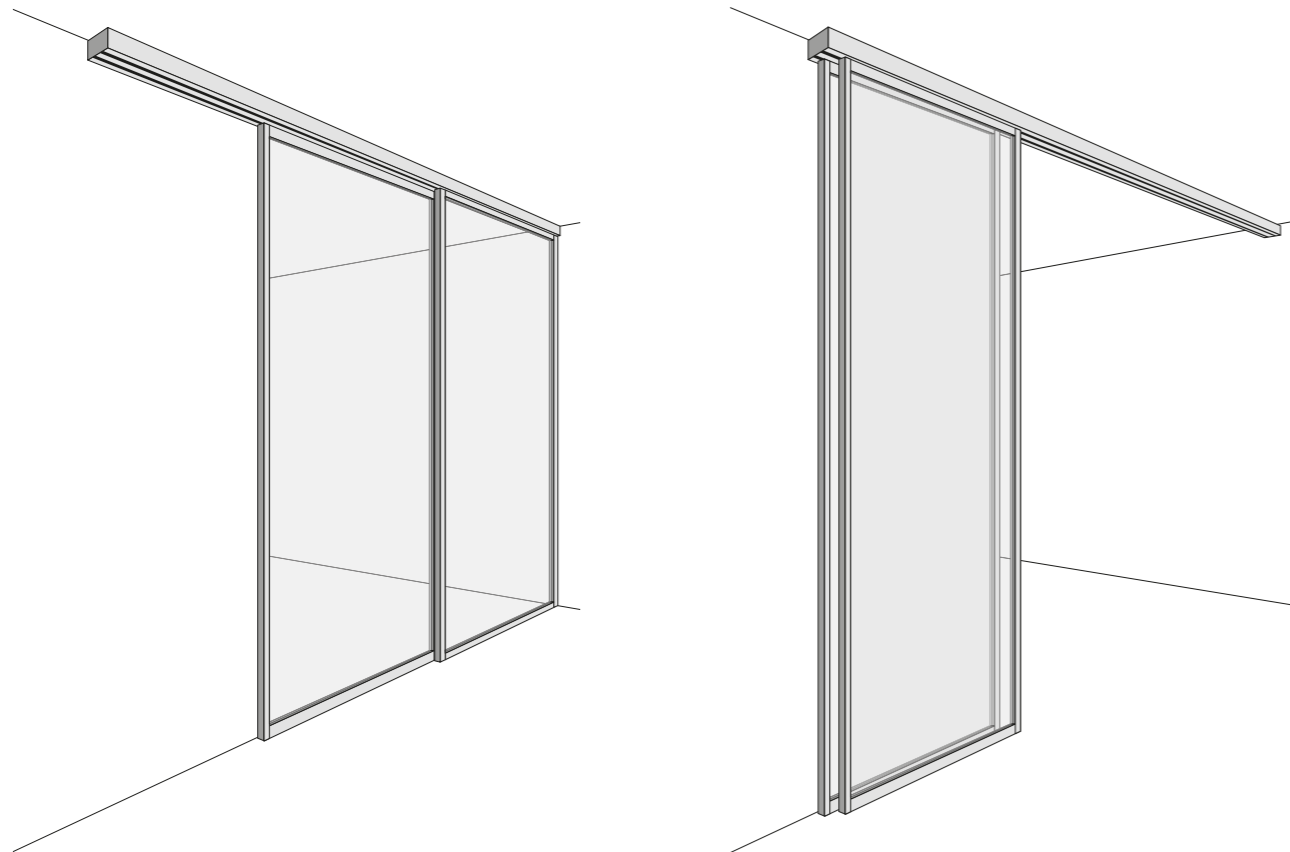
Anodizzato / anodized: Silver, Black, Dark moka
Verniciato / painted: White, Metal grey, Moonlight



PS65

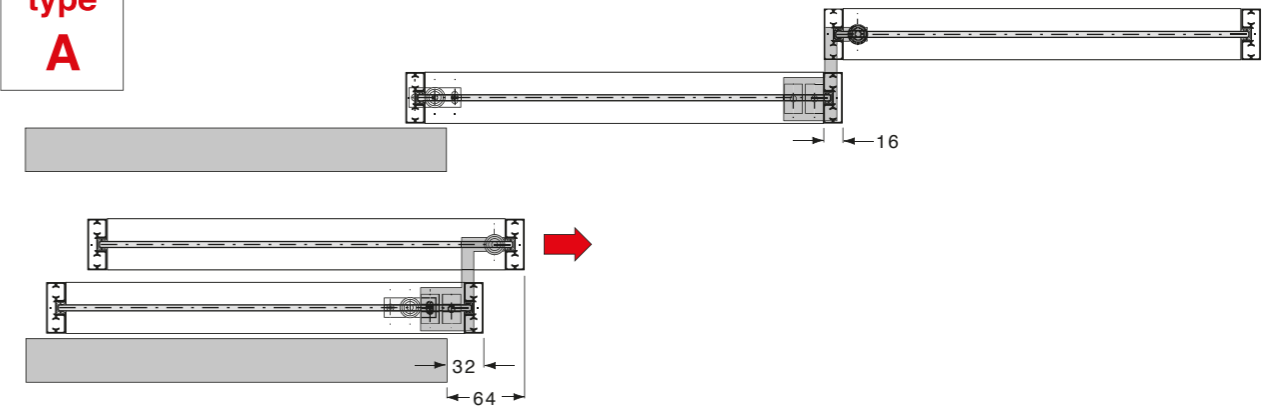
Accessori complementari Additional accessories

■ Sistema per anta telescopica.
System for telescopic door.



PS65. Lista componenti / Parts list

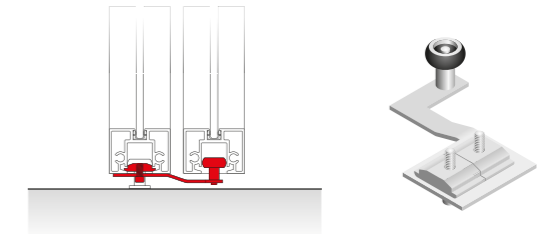
type
A



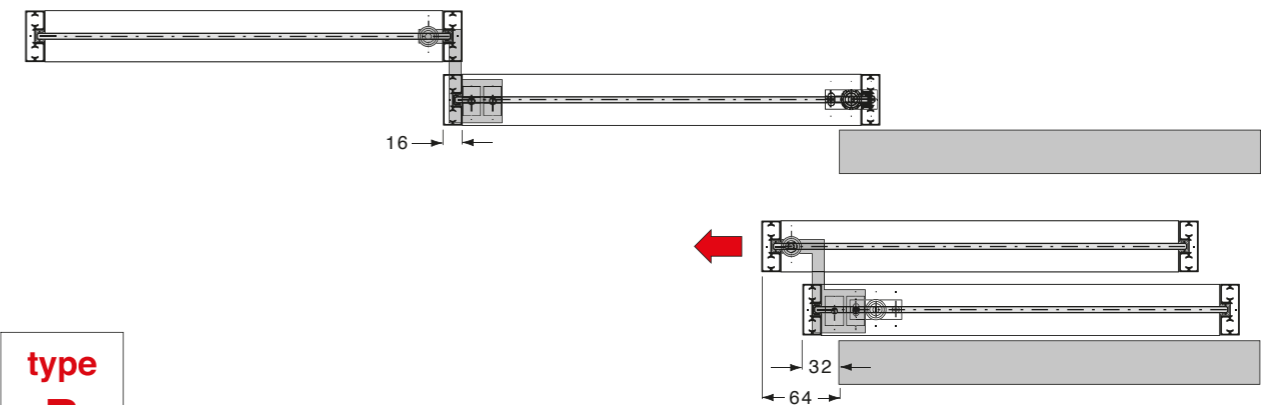
PS65PI1003

Pattino inferiore guida per apertura e chiusura sistema
telescopico.
Finitura: Zincato

Lower slide guide for opening and closing telescopic system.
Finish: Zinc plated



FE type
A

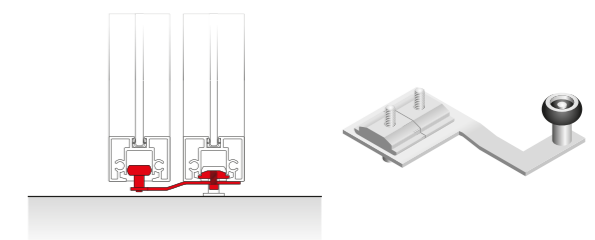


type
B

PS65PI1005

Pattino inferiore guida per apertura e chiusura sistema
telescopico.
Finitura: Zincato

Lower slide guide for opening and closing telescopic system.
Finish: Zinc plated



FE type
B



Non utilizzare spray ed oli anti frizione o sblocca filetti sui cuscinetti o sulle ruote con O-ring dei pattini scorrevoli. Questo provoca lo scioglimento dei grassi dei cuscinetti rendendoli rumorosi oppure la rottura dell'O-ring.

Do not use any anti-friction oil or grease or thread-release spray on ball bearing or on wheels with O-ring, it can cause the melting of the inside ball bearing grease, making them noisy or causing the break of the O-ring of the wheels.

Tutte le parti del catalogo sono di proprietà della Cinetto F.Ili S.r.l.

È vietata qualsiasi imitazione e copia delle illustrazioni, della grafica e la riproduzione, anche parziale, del presente catalogo senza autorizzazione.

I disegni tecnici e le informazioni dimensionali, incluse le illustrazioni, riportate in questo catalogo non sono vincolanti. L'azienda si riserva il diritto di apportare modifiche a fini migliorativi. Tutte le dimensioni sono in mm, se non diversamente specificate.

Si declina ogni responsabilità per errori di stampa.

All constituents of the catalogue are the property of Cinetto F.Ili S.r.l.

Reprint of the catalogue or extracts thereof, reprinting or imitation of the illustrations or imitation of the design is forbidden without permission.

The technical representations and dimensional information in this catalogue are non-binding, including those in the illustrations and drawings. Right reserved to make design improvements. All dimensions are in mm unless otherwise specified.

No liability accepted for printing errors of the catalogue.

Rilasciato da - Issued by
Cinetto F.Ili S.r.l.
Via Meucci, 4 - 35030 Rubano (PD) Italy

Tel. +39 049 8977211 - Fax +39 049 635822

Internet: www.cinetto.it - Email: info@cinetto.it

Aprile 2023
© by Cinetto F.Ili S.r.l.
All rights reserved.
Printed in Padova - Italy



Sede Legale e Officina di Produzione

Via Meucci, 4 - 35030 Rubano (PD) Italy

www.cinetto.it - info@cinetto.it

Sede Amministrativa, Magazzino e Punto Vendita

Via Rossi, 5/A - 35030 Rubano (PD) Italy
Tel. +39 049 8977211 - Fax +39 049 635822
C.F./P.I. (VAT) (IT) 00277120283

