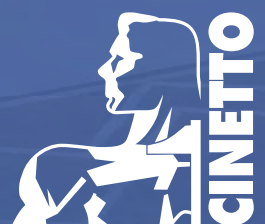




PS60

**Sistema scorrevole
per porte di passaggio
con binario inferiore**
Sliding system for
interior doors with lower
rail





PS60

Sistema scorrevole per porte di passaggio con binario inferiore
 Sliding system for interior doors with lower rail

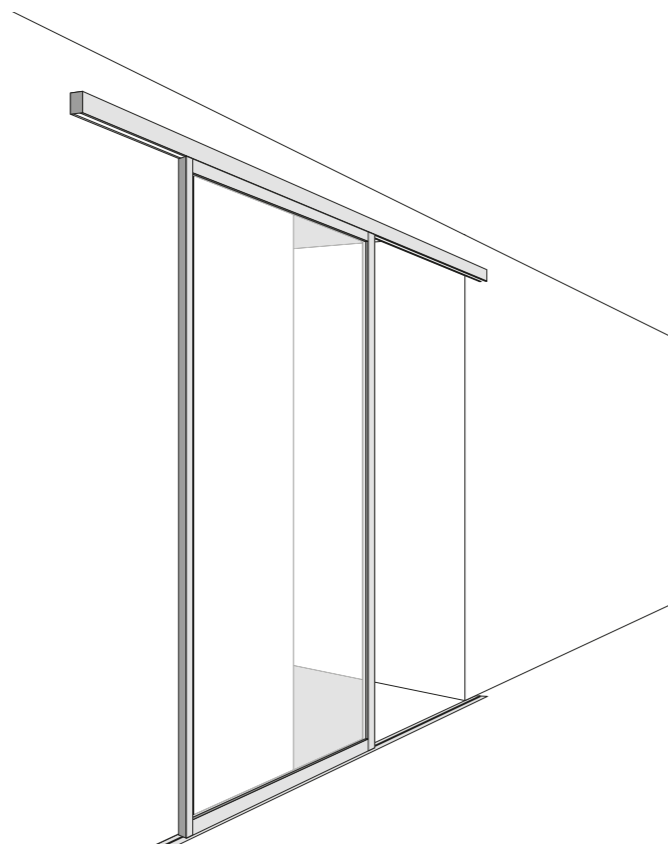


PS60, eleganza e leggerezza per ogni ambiente.

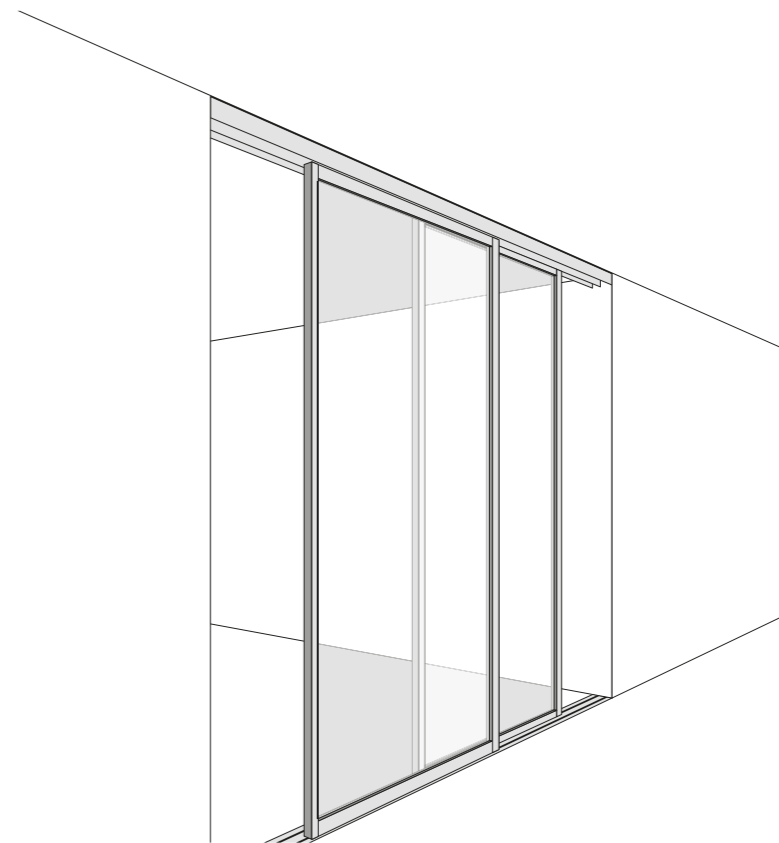
PS60, elegance and lightness for any room.

Possibili configurazioni.
Possible configurations.

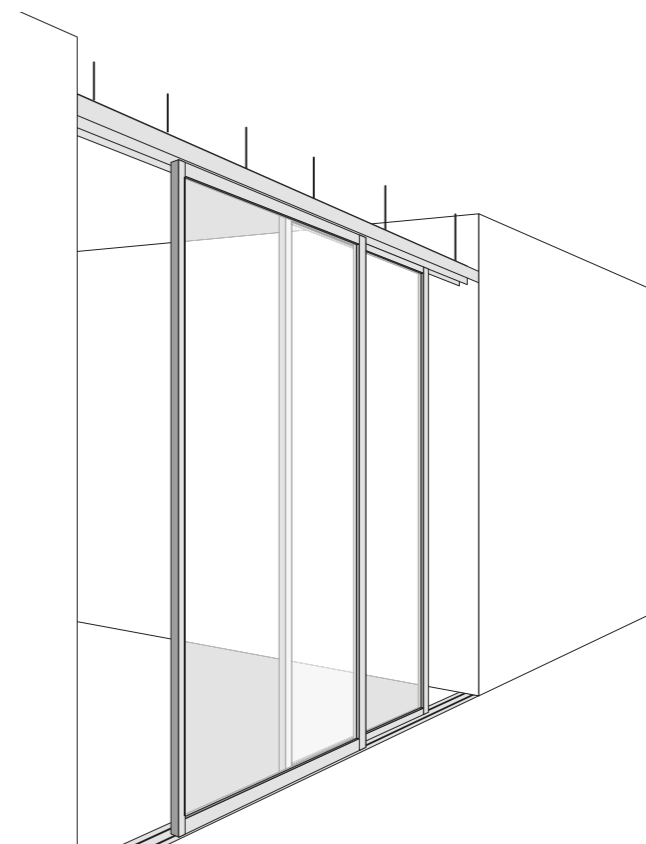
■ **Applicazione a parete.**
Wall application.



■ **Applicazione a soffitto.**
Ceiling application.

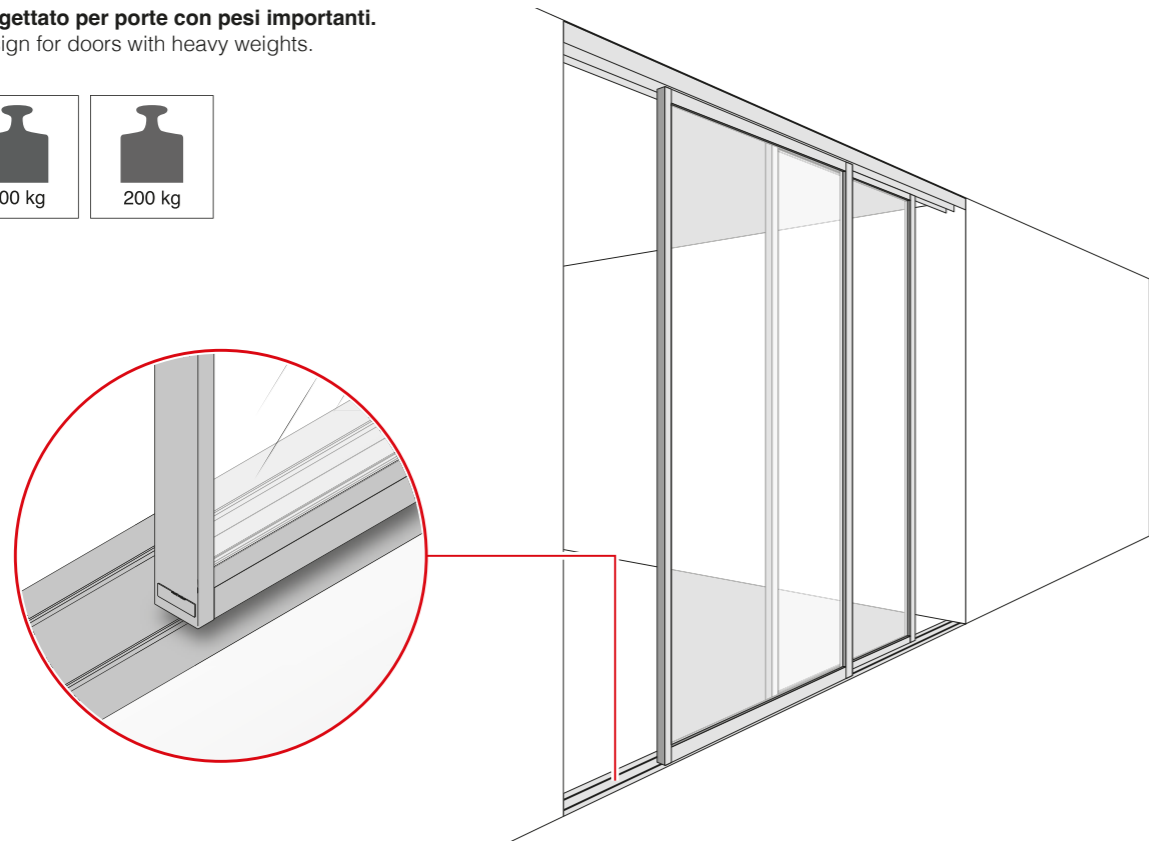
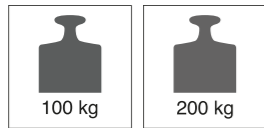


■ **Applicazione sospeso.**
Suspended application.

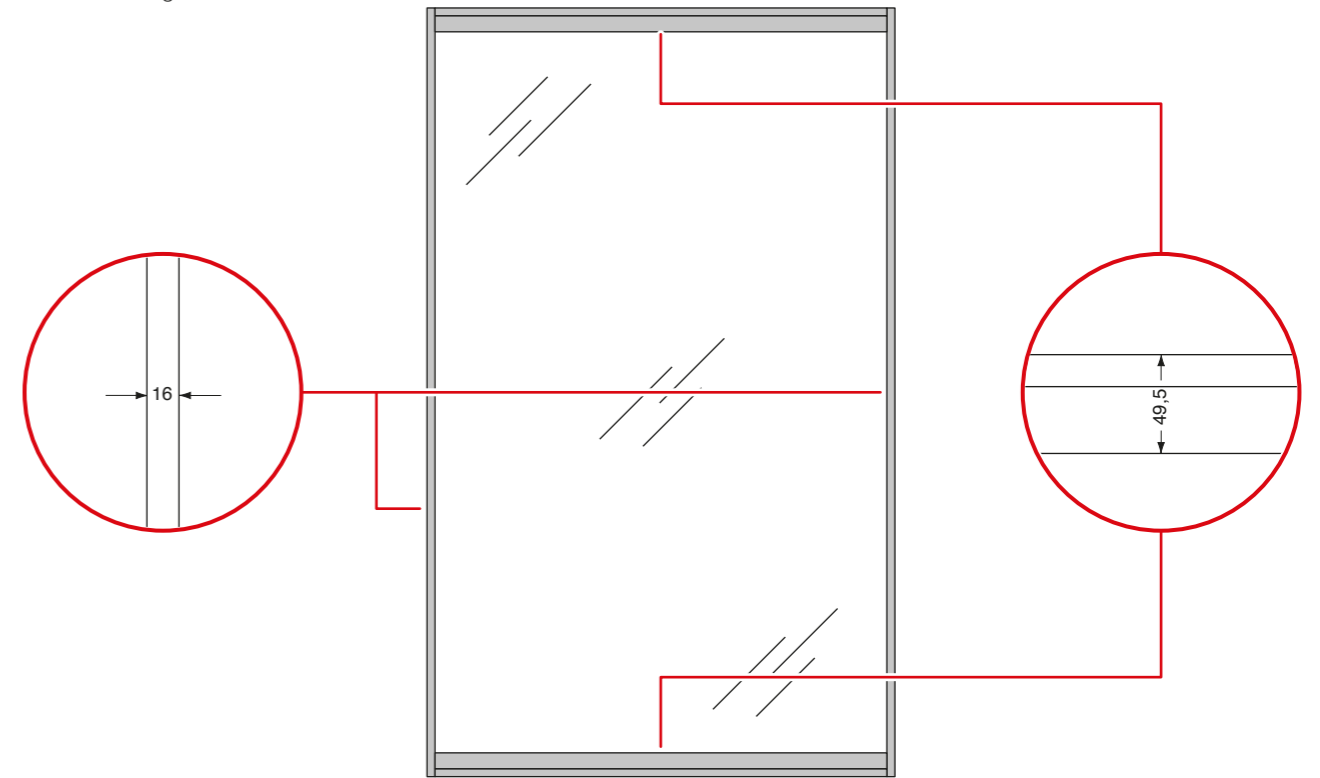


PS60

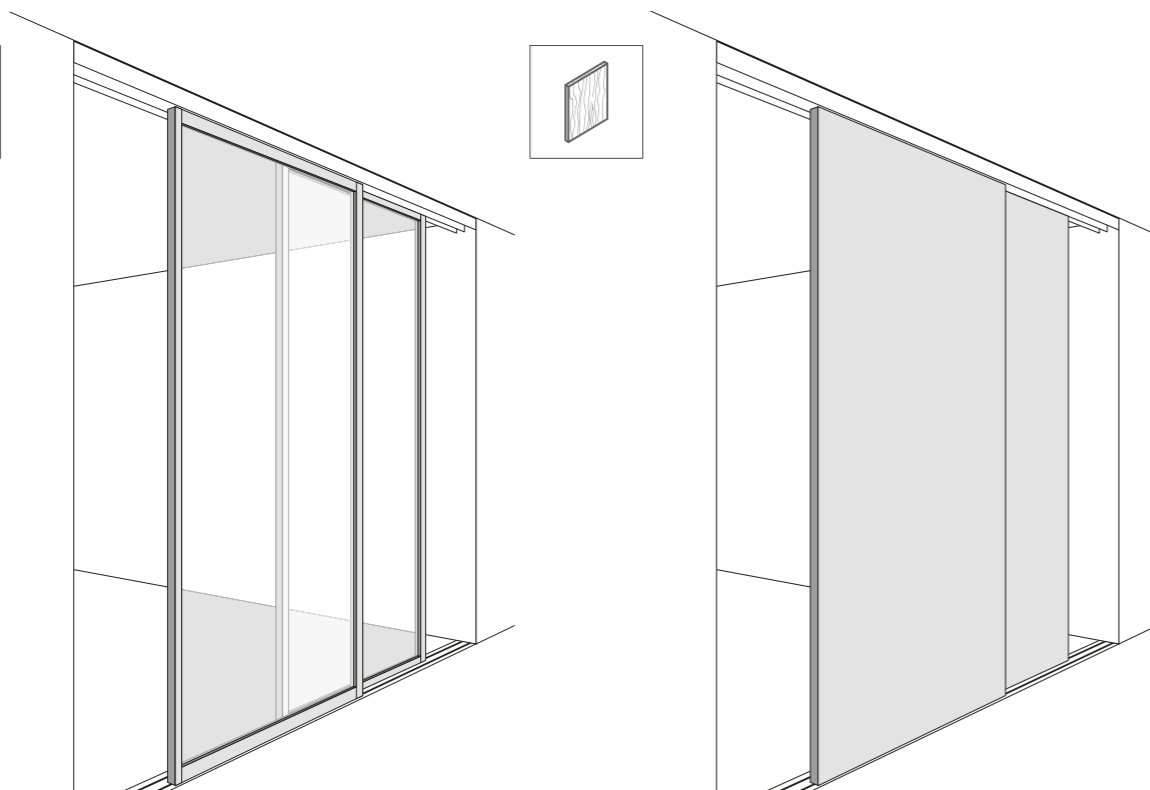
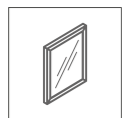
■ **Progettato per porte con pesi importanti.**
Design for doors with heavy weights.



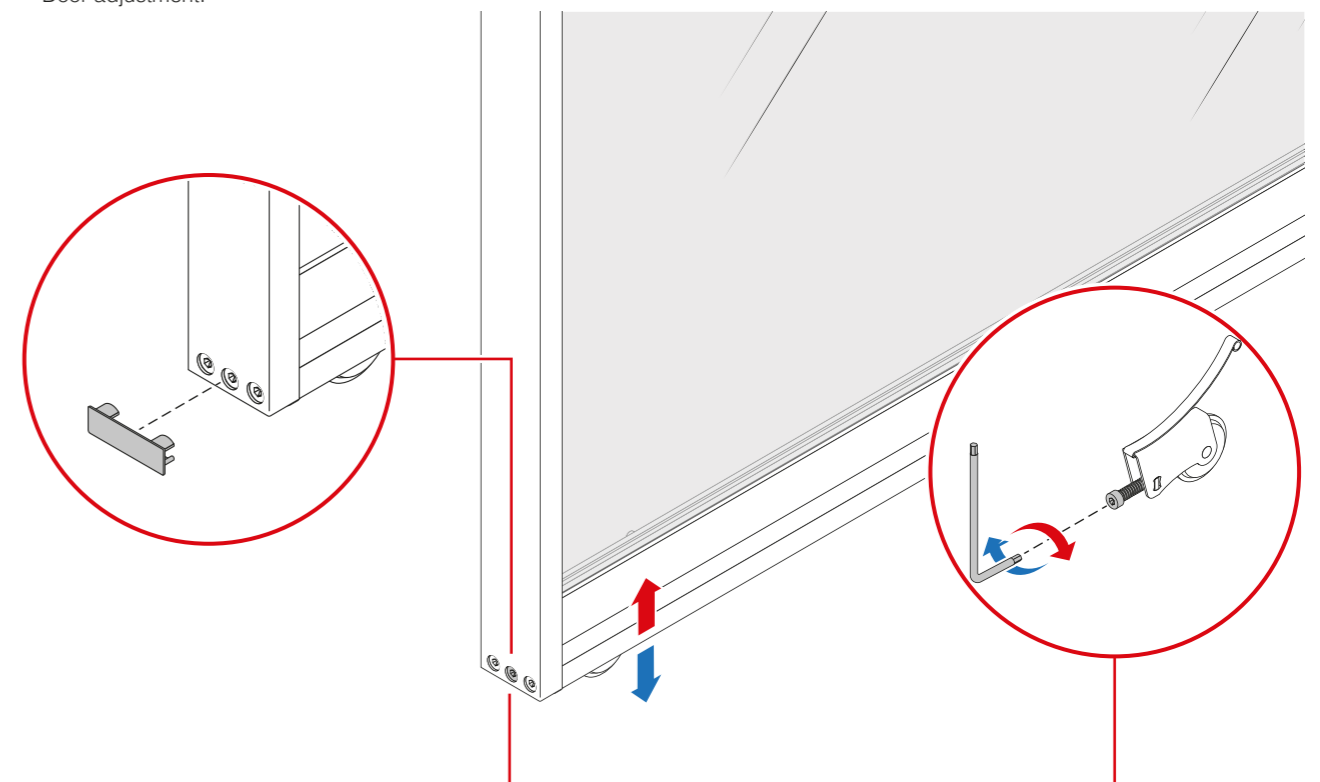
■ **Design minimale.**
Minimal design.



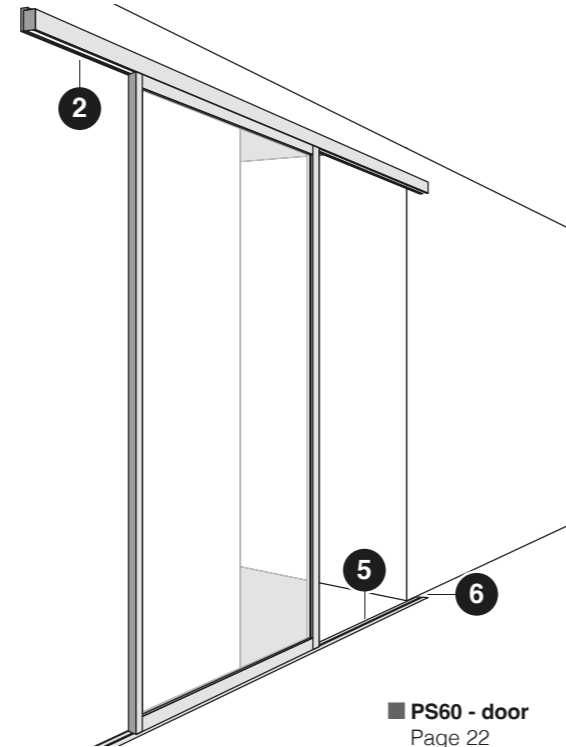
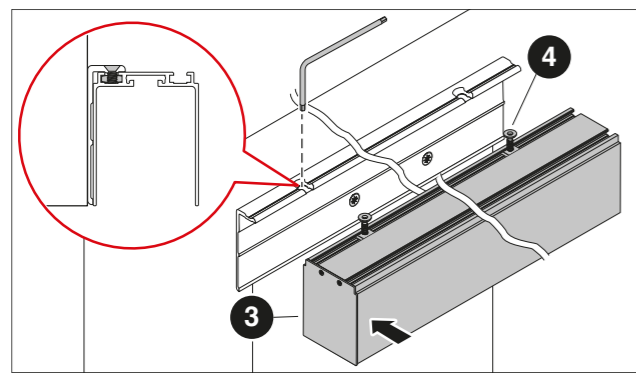
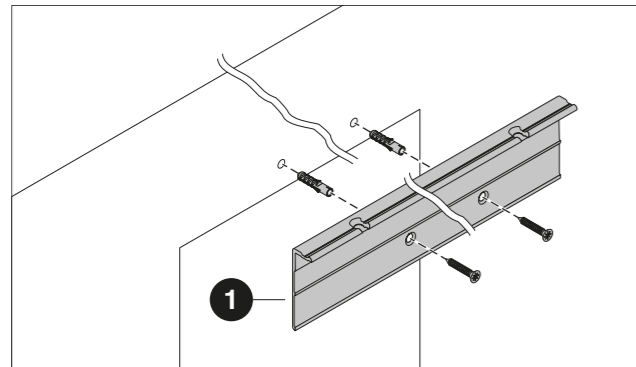
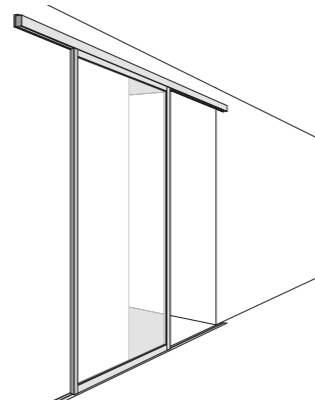
■ **Versatile.**
Versatile.



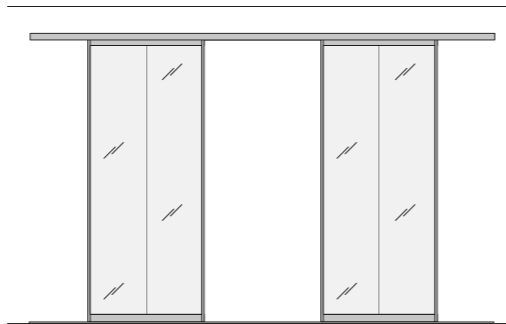
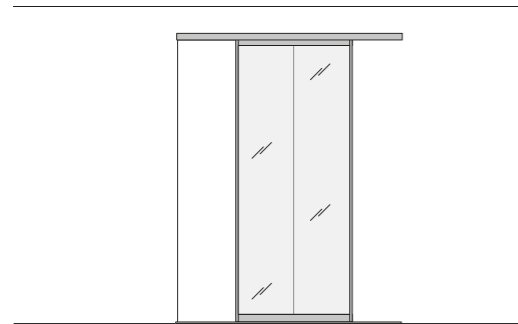
■ **Porta regolabile.**
Door adjustment.



PS60 - wall



■ PS60 - door
Page 22



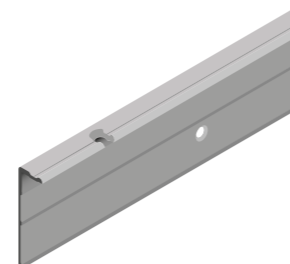
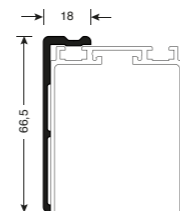
PR957000043ZZ

Profilo fissaggio binario a parete con fori.

Wall fixing profile with holes.

Finiture standard / standard finishes

Anodizzato / anodized: Silver, Black, Dark moka
Verniciato / painted: White, Metal grey, Moonlight



PS60. Lista componenti / Parts list

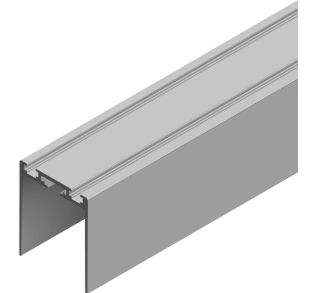
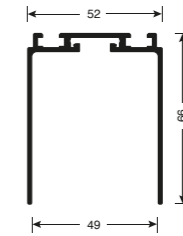
PR957000036A

Binario superiore a una via.

One-way upper rail.

Finiture standard / standard finishes

Anodizzato / anodized: Silver, Black, Dark moka
Verniciato / painted: White, Metal grey



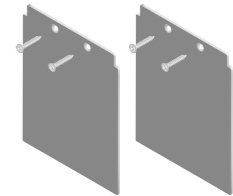
PS60KTS7XXX0001

Confezione tappi di testa per binario superiore a una via.

Kit of head plugs for one-way upper rail.

Finiture standard / standard finishes

Anodizzato / anodized: Silver, Black, Dark moka
Verniciato / painted: White, Metal grey



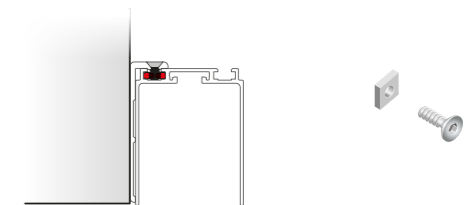
PS65KV1003

Confezione per fissaggio binario a parete.

Finitura: Zincato

Kit for the fixing of the rail to the wall.

Finish: Zinc plated



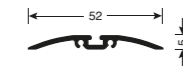
PR957XXX038ZB

Binario inferiore a una via con biadesivo.

One-way lower rail with double sided tape.

Finiture standard / standard finishes

Anodizzato / anodized: Silver, Black, Dark moka
Verniciato / painted: White, Metal grey



PS60KT17XXX0001

Confezione tappi di testa con biadesivo per binario inferiore a una via.

Kit of head plugs with double sided tape for one-way lower rail.

Finiture standard / standard finishes

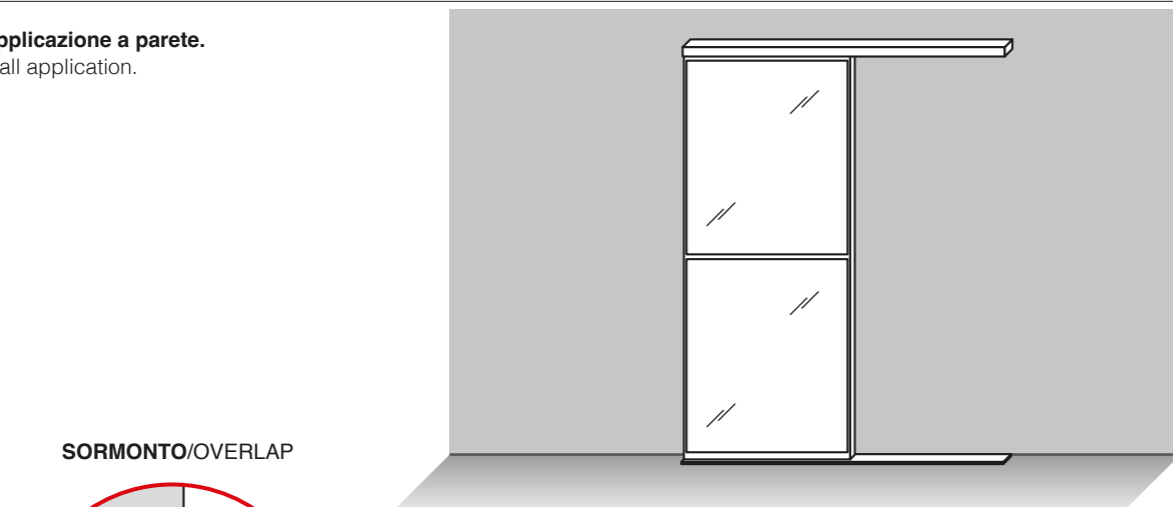
Anodizzato / anodized: Silver, Black, Dark moka
Verniciato / painted: White, Metal grey



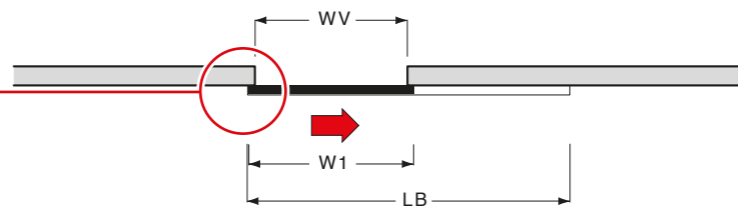
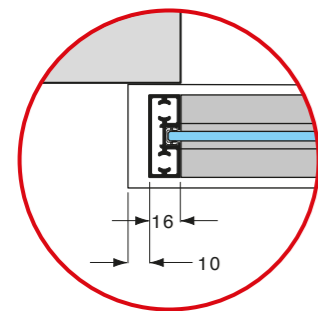
PS60

Dimensioni anta.
Door dimensions.

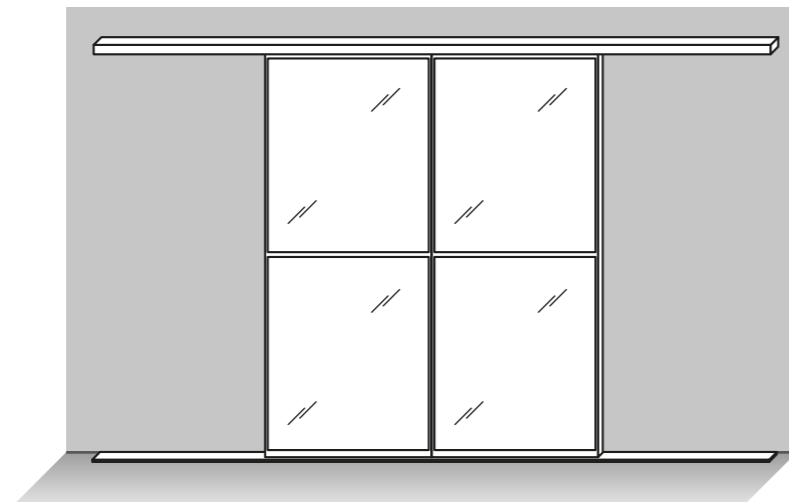
■ Applicazione a parete.
Wall application.



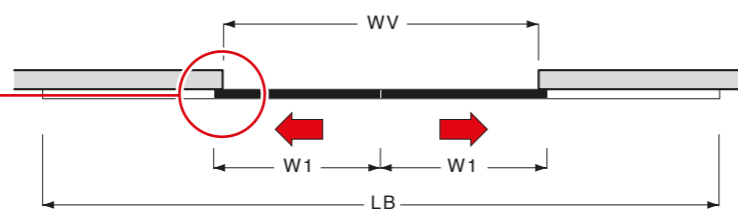
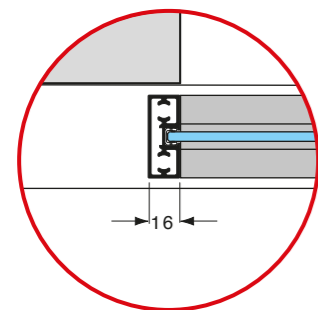
SORMONTO/OVERLAP



$W1 = WV + 32$	$LB = (WV \times 2) + 36$
----------------	---------------------------



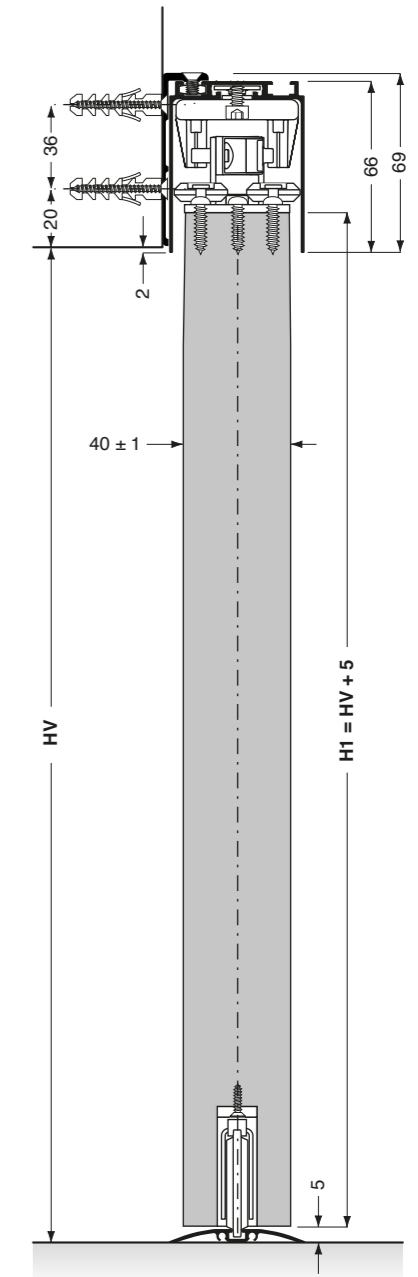
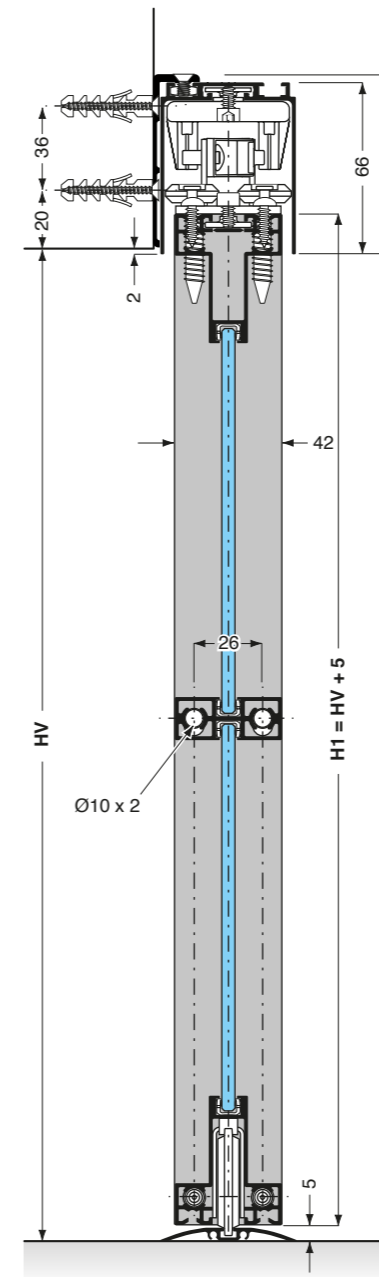
SORMONTO/OVERLAP



$W1 = (WV / 2) + 16$	$LB = (WV \times 2) - 8$
----------------------	--------------------------

1

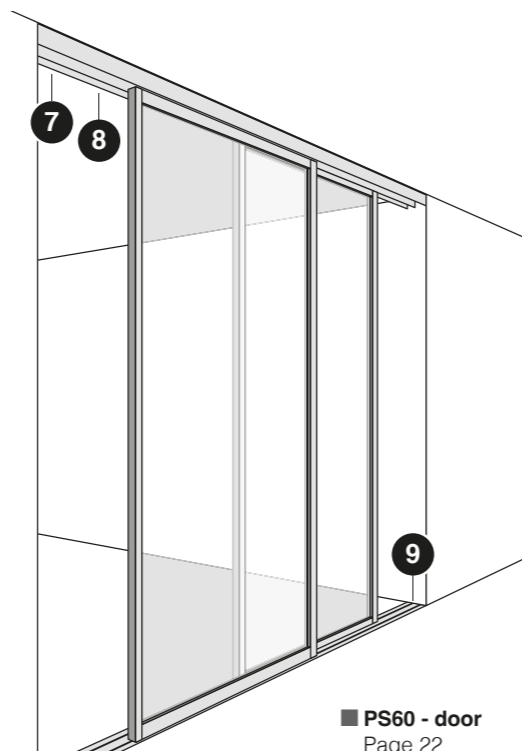
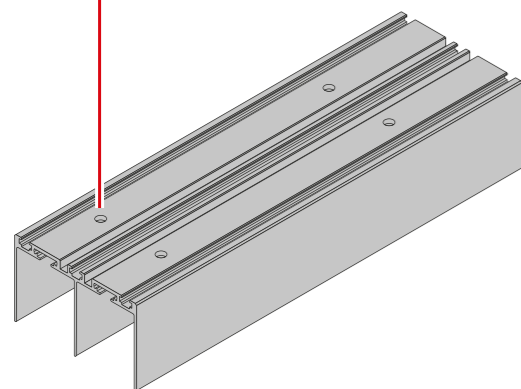
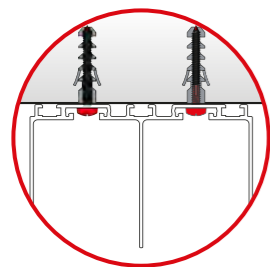
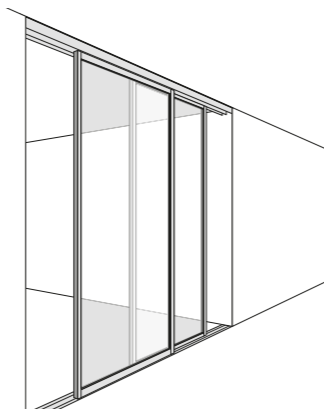
2



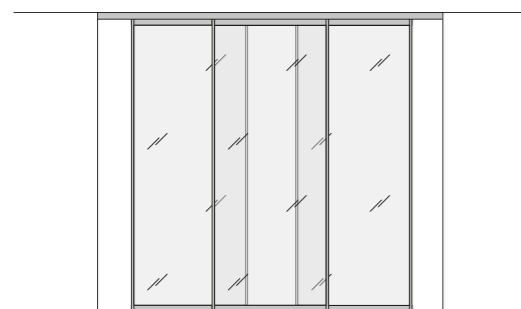
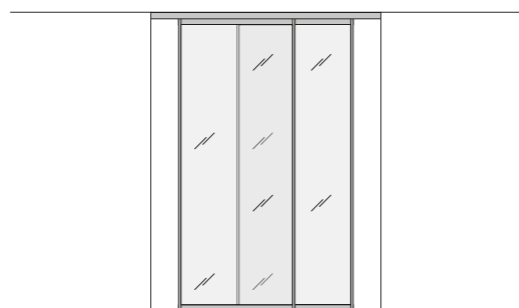
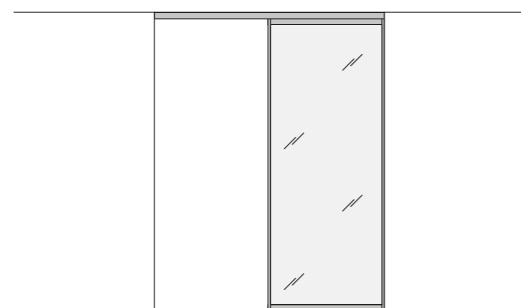
ABBREVIAZIONI:	
WV = larghezza vano	H1 = altezza anta
W1 = larghezza anta	HV = altezza vano
LB = larghezza binario	
ABBREVIATIONS:	
WV = opening width	H1 = door height
W1 = door width	HV = opening height
LB = rail length	

PS60 - ceiling

PS60. Lista componenti / Parts list



■ PS60 - door
Page 22

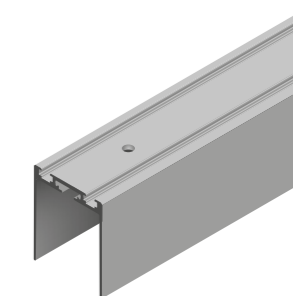
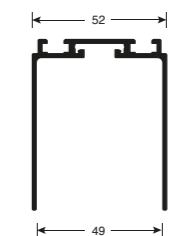


PR957000036ZZ

Binario superiore a una via con fori.

One-way upper rail with holes.

Finiture standard / standard finishes
Anodizzato / anodized: Silver, Black, Dark moka
Verniciato / painted: White, Metal grey

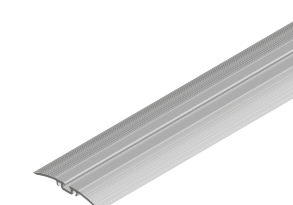
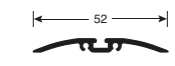


PR957XXX038ZB

Binario inferiore a una via con biadesivo.

One-way lower rail with double sided tape.

Finiture standard / standard finishes
Anodizzato / anodized: Silver, Black, Dark moka
Verniciato / painted: White, Metal grey

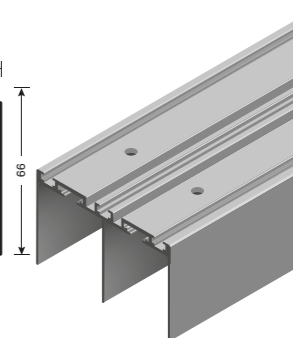
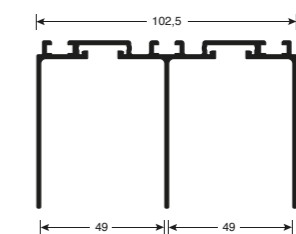


PR957000035ZZ

Binario superiore a due vie con fori.

Two-way upper rail with holes.

Finiture standard / standard finishes
Anodizzato / anodized: Silver, Black, Dark moka
Verniciato / painted: White, Metal grey

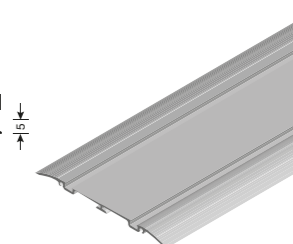
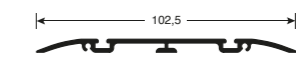


PR957XXX037ZB

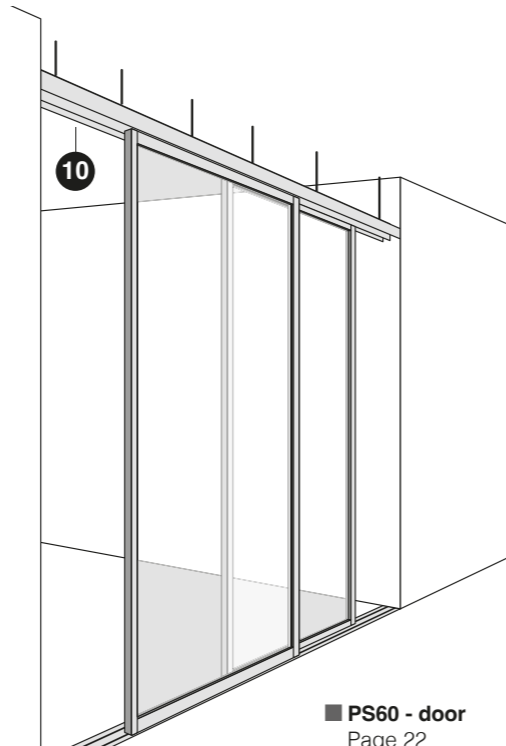
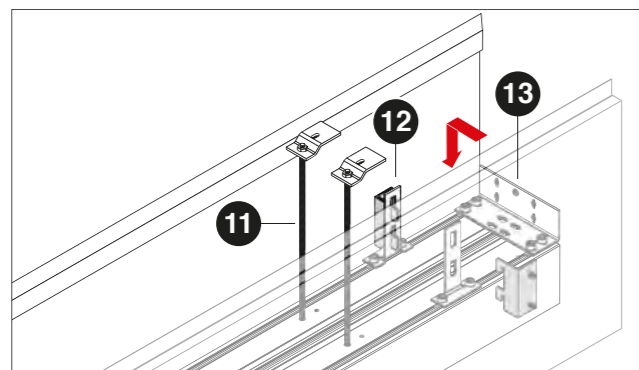
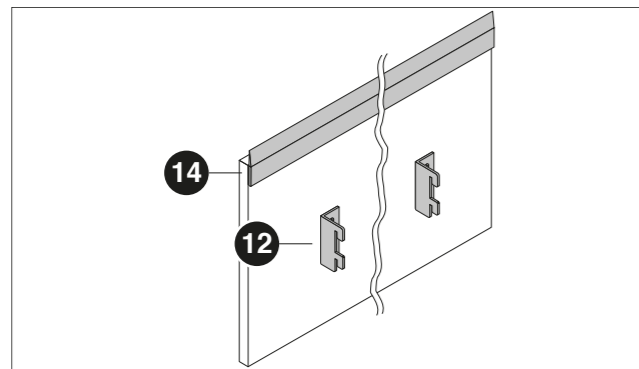
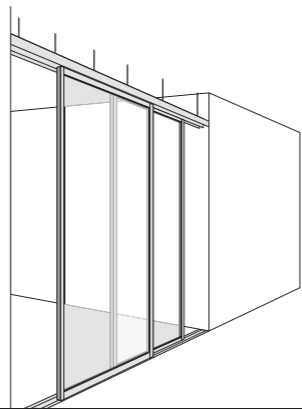
Binario inferiore a due vie con biadesivo.

Two-way lower rail with double sided tape.

Finiture standard / standard finishes
Anodizzato / anodized: Silver, Black, Dark moka
Verniciato / painted: White, Metal grey



PS60 - suspended



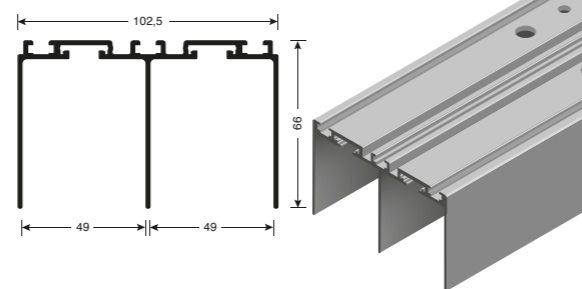
■ PS60 - door
Page 22

PR957000035XX

Binario superiore a due vie con fori.

Two-way upper rail with holes.

Finiture standard / standard finishes
Anodizzato / anodized: Silver, Black, Dark moka
Verniciato / painted: White, Metal grey

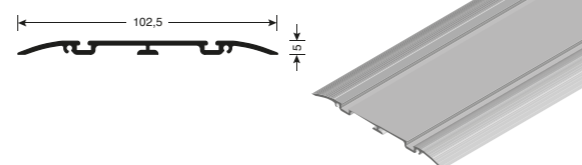


PR957XXX037ZB

Binario inferiore a due vie con biadesivo.

Two-way lower rail with double sided tape.

Finiture standard / standard finishes
Anodizzato / anodized: Silver, Black, Dark moka
Verniciato / painted: White, Metal grey

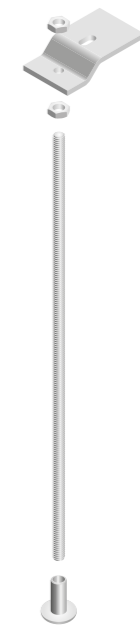


PS60. Lista componenti / Parts list

PS65KT1001

Confezione barra filettata M4.
Finitura: Zincato

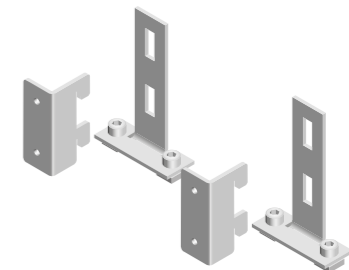
Kit threaded bar M4.
Finish: Zinc plated



PS65KB1001

Confezione per il bloccaggio del tamponamento.
Finitura: Zincato

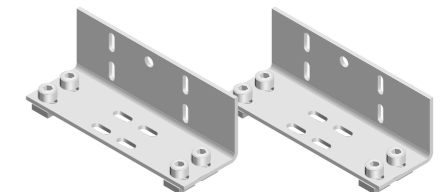
Kit for assembly of the wooden cover.
Finish: Zinc plated



PS65KB1003

Confezione bloccaggio binario a parete.
Finitura: Zincato

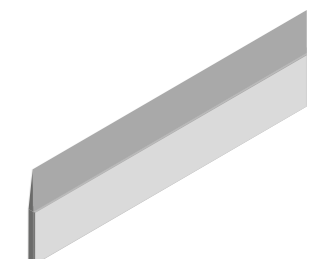
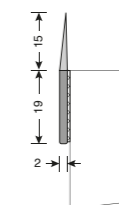
Kit for the wall fixing of the rail.
Finish: Zinc plated



PZ02052890

Guarnizione con biadesivo.
Finitura: Nero

Gasket with both sides tape.
Finish: Black

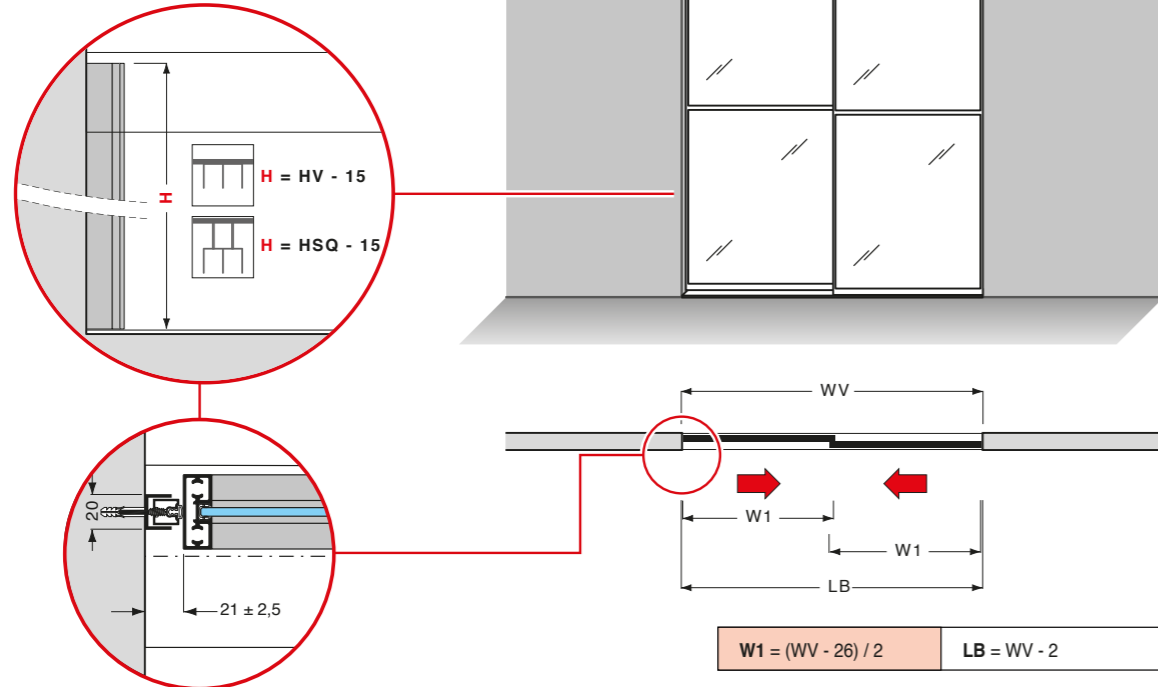


PS60

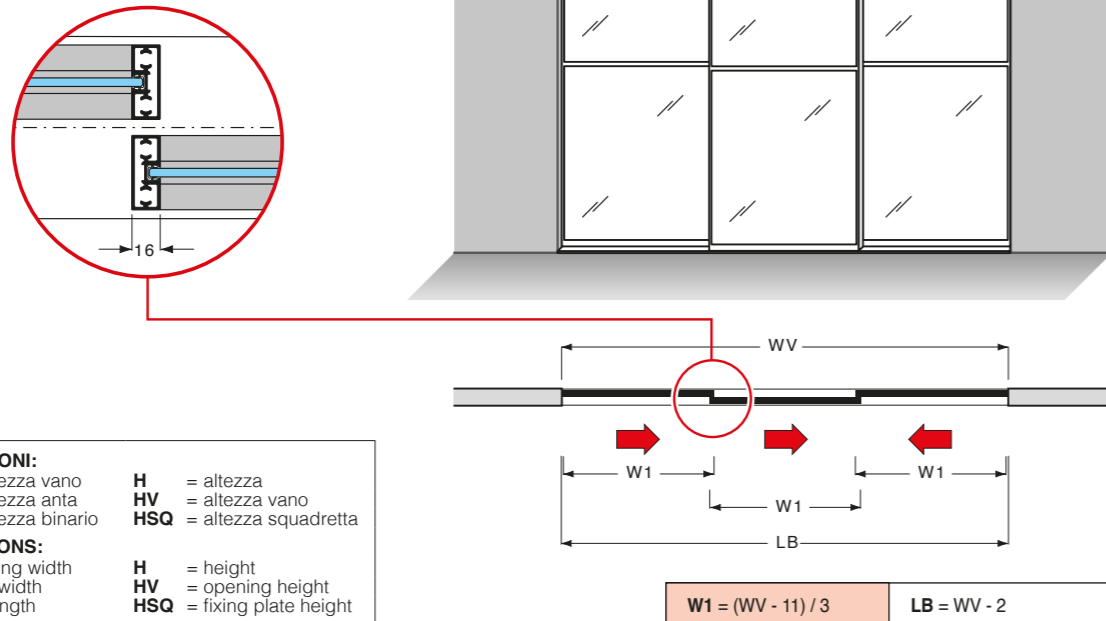
Dimensioni anta.
Door dimensions.

■ **Applicazione a soffitto o sospeso con kit tamponamento laterale.**
Ceiling or suspended application with wall dampering kit.

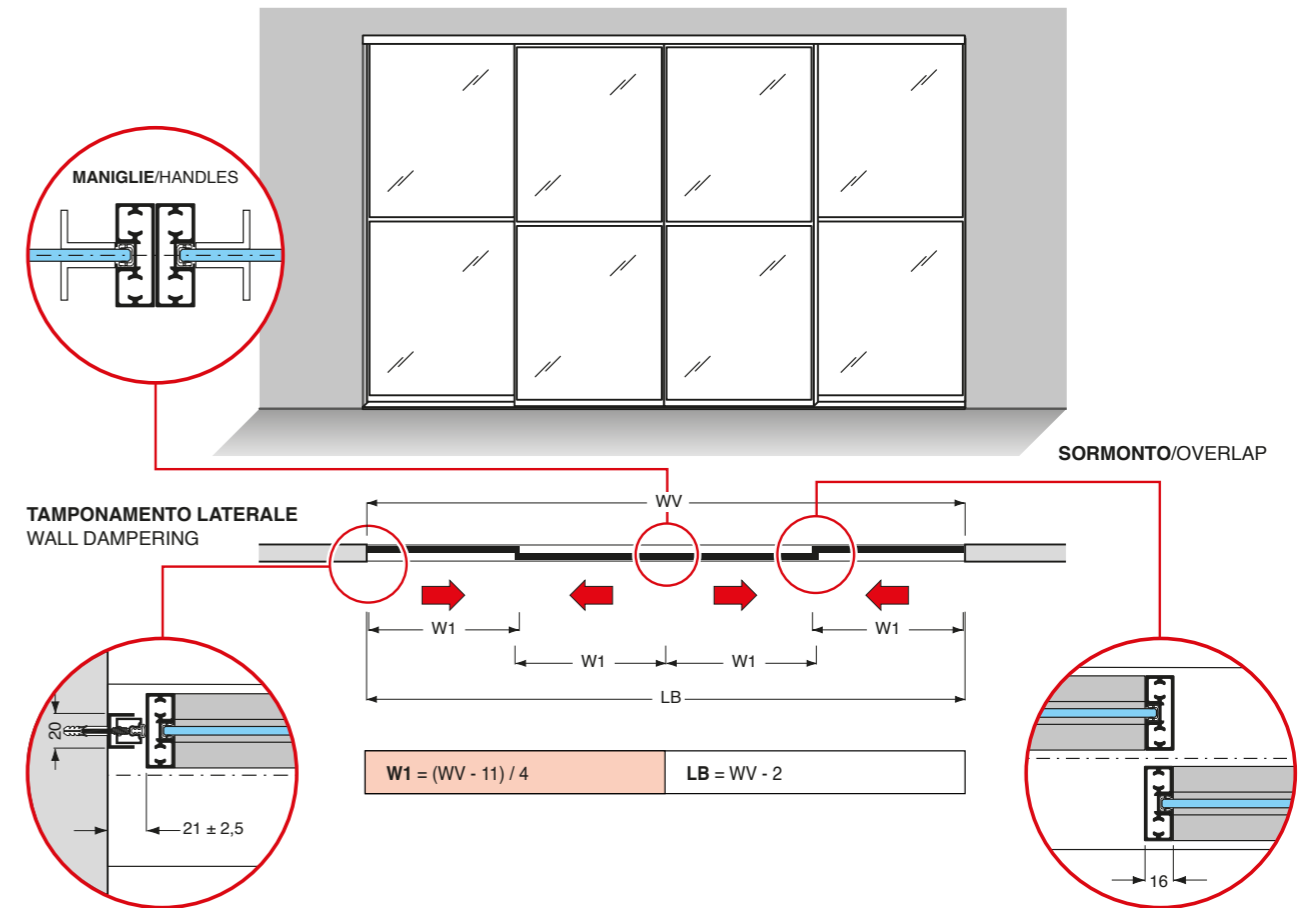
TAMPONAMENTO LATERALE/WALL DAMPERING



SORMONTO/OVERLAP



ABBREVIAZIONI:	
WV = larghezza vano	H = altezza
W1 = larghezza anta	HV = altezza vano
LB = larghezza binario	HSQ = altezza squadretta
ABBREVIATIONS:	
WV = opening width	H = height
W1 = door width	HV = opening height
LB = rail length	HSQ = fixing plate height

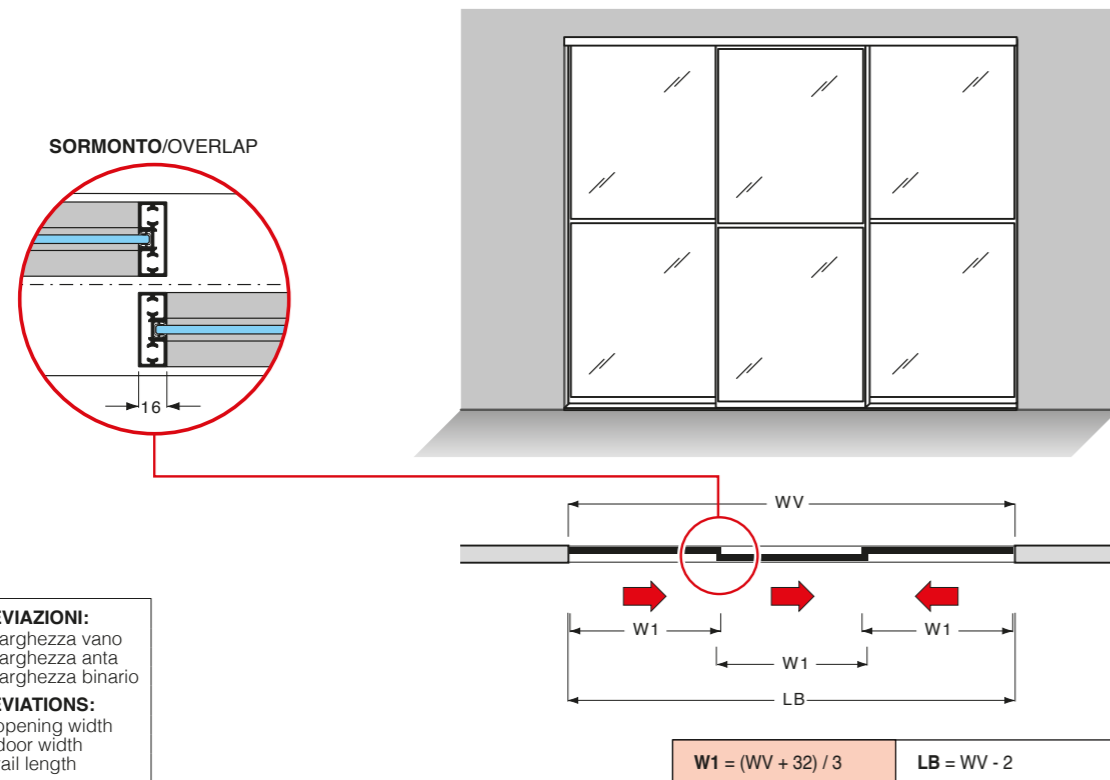
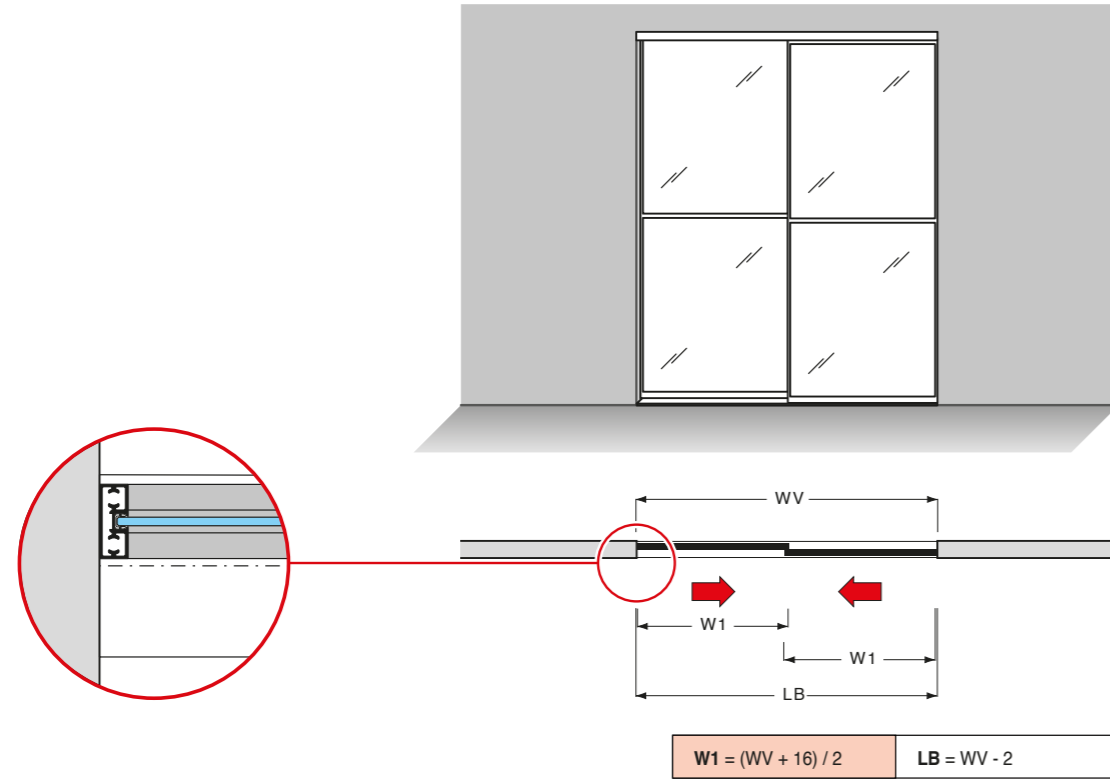


		W1 min. richiesta 500 mm W1 min. required 500 mm		W1 min. richiesta 500 mm W1 min. required 500 mm		W1 min. richiesta 500 mm WA min. required 500 mm
		W1 min. richiesta 650 mm W1 min. required 650 mm		W1 min. richiesta 650 mm W1 min. required 650 mm		W1 min. richiesta 790 mm W1 min. required 790 mm
		W1 min. richiesta 705 mm W1 min. required 705 mm		W1 min. richiesta 705 mm W1 min. required 705 mm		W1 min. richiesta 705 mm W1 min. required 705 mm

PS60

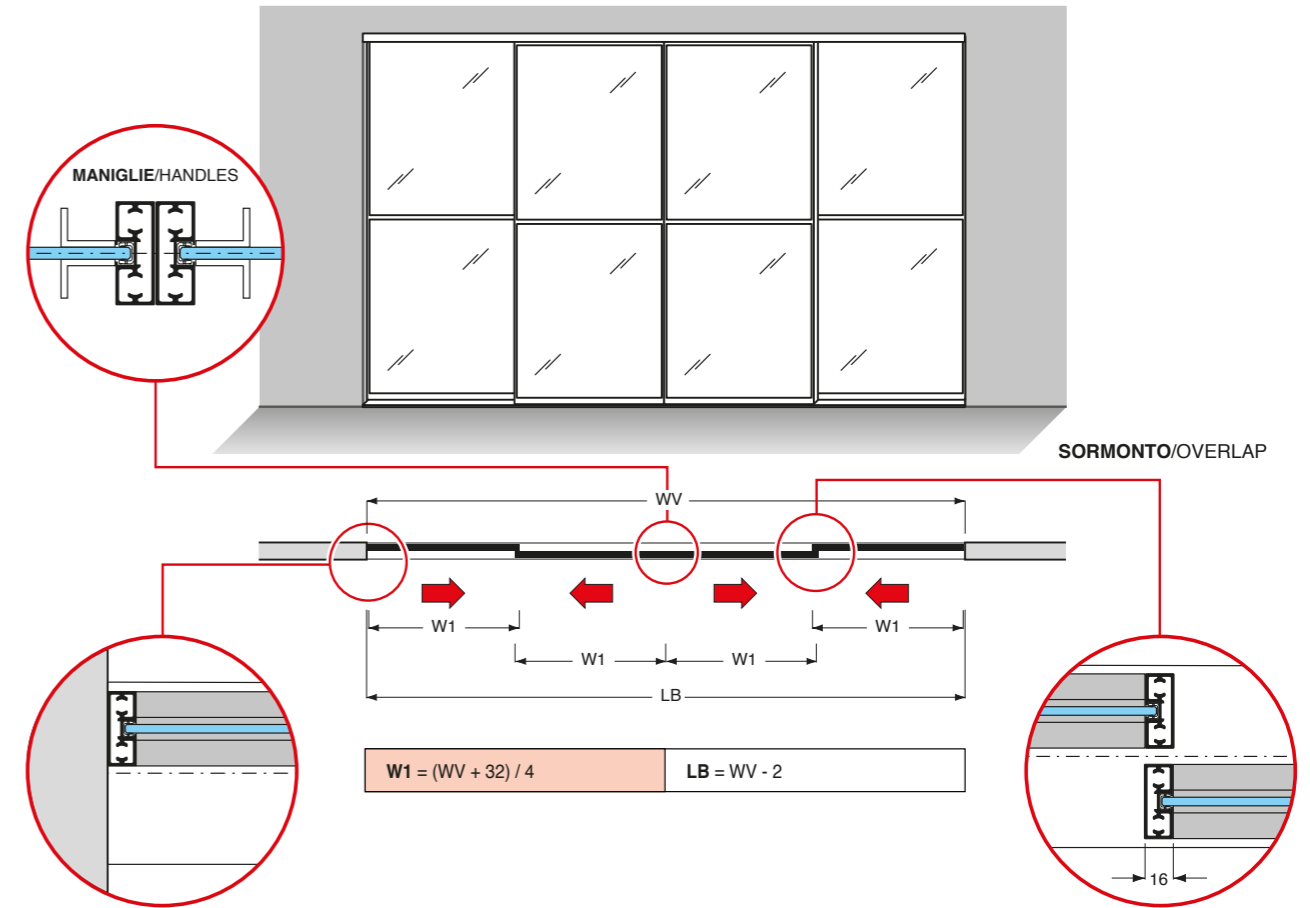
Dimensioni anta.
Door dimensions.

■ **Applicazione a soffitto o sospeso senza kit tamponamento laterale.**
Ceiling or suspended application without wall dampering kit.



ABBREVIAZIONI:
WV = larghezza vano
W1 = larghezza anta
LB = larghezza binario

ABBREVIATIONS:
WV = opening width
W1 = door width
LB = rail length



No Soft-closing		W1 min. richiesta 500 mm W1 min. required 500 mm		W1 min. richiesta 500 mm W1 min. required 500 mm		W1 min. richiesta 500 mm WA min. required 500 mm
SOFT closing		W1 min. richiesta 650 mm W1 min. required 650 mm		W1 min. richiesta 650 mm W1 min. required 650 mm		W1 min. richiesta 790 mm W1 min. required 790 mm
SOFT closing		W1 min. richiesta 705 mm W1 min. required 705 mm		W1 min. richiesta 705 mm W1 min. required 705 mm		W1 min. richiesta 705 mm W1 min. required 705 mm

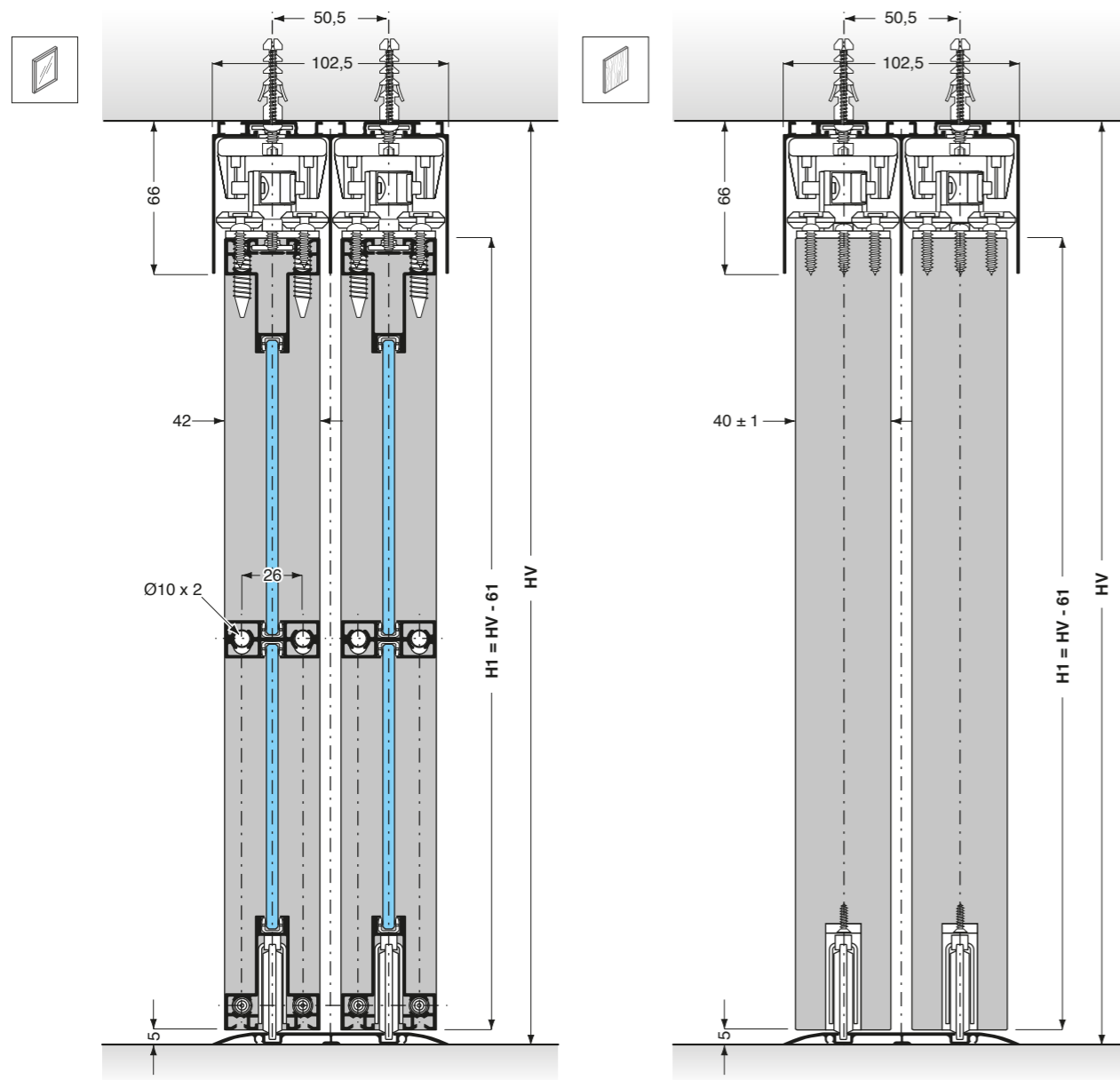
PS60

Dimensioni anta.
Door dimensions.

■ **Applicazione a soffitto.**
Ceiling application.

1

2

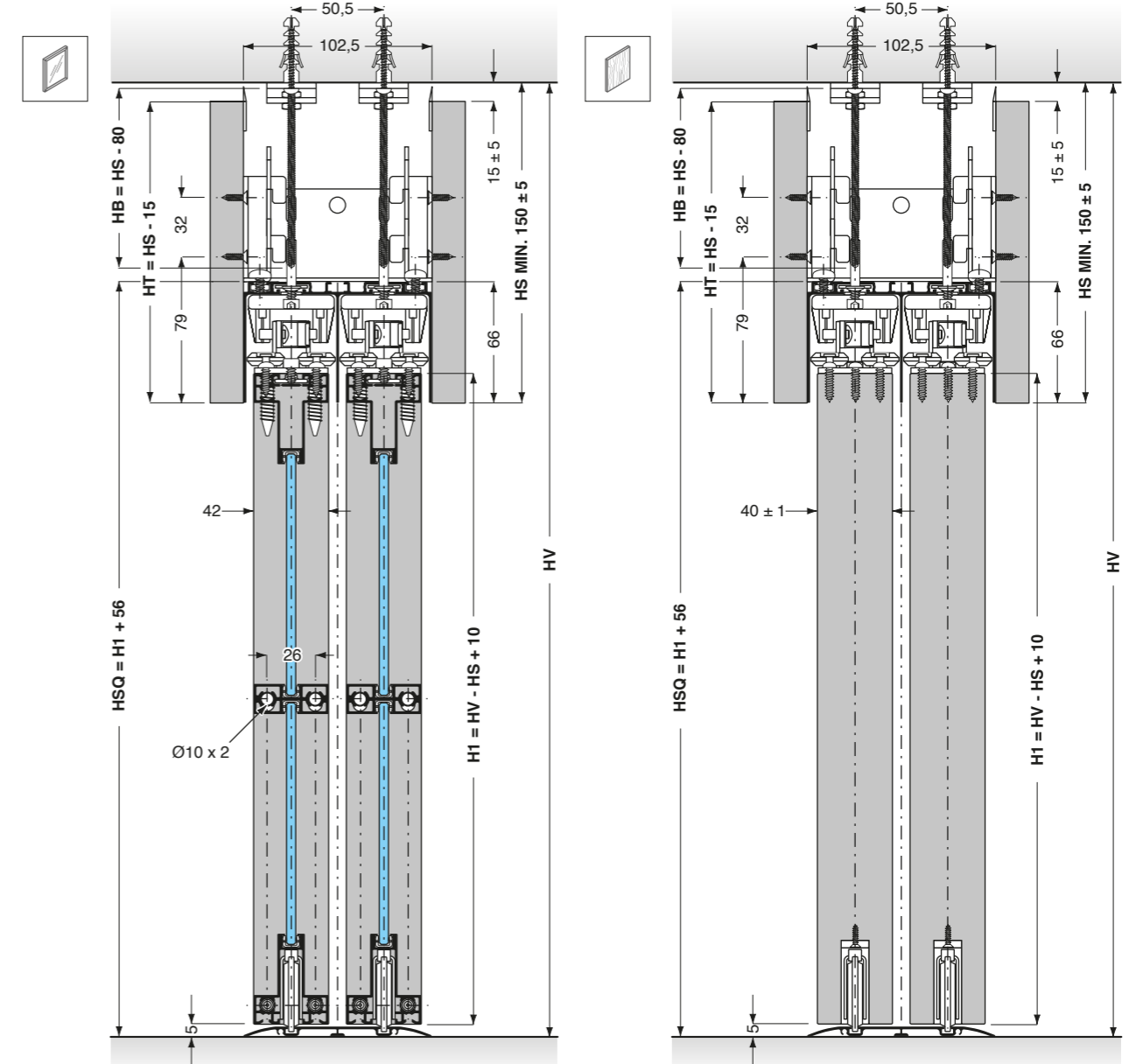


PS60. Schede tecniche / Data sheets

■ **Applicazione sospeso.**
Suspended application.

1

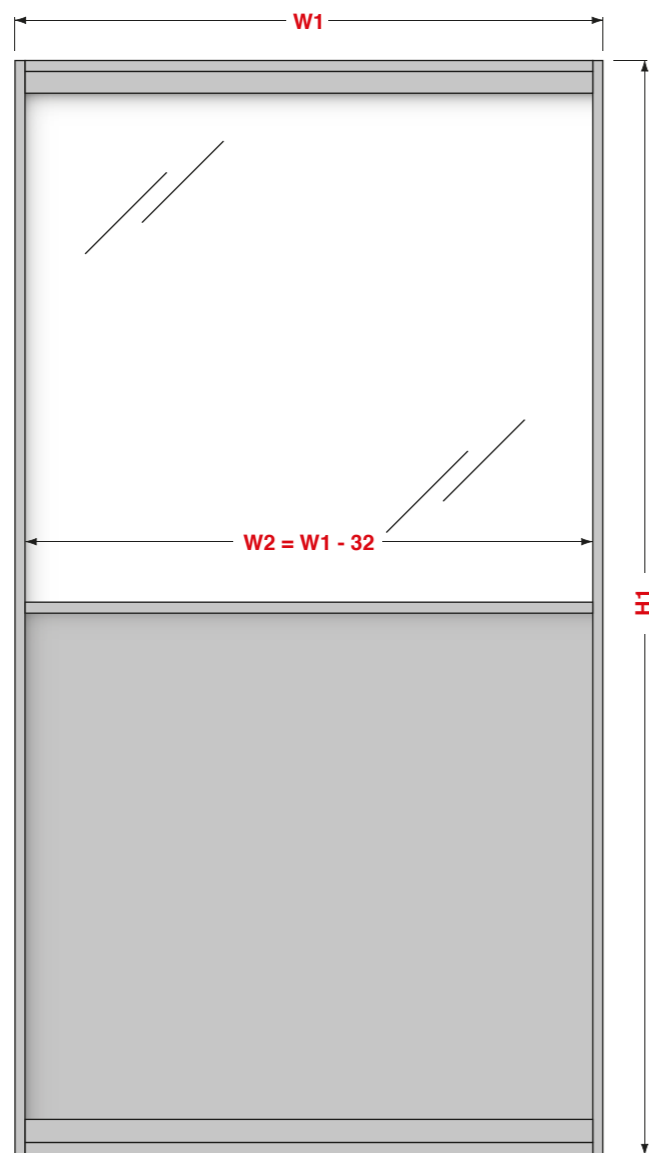
2



ABBREVIAZIONI:					
WV	= larghezza vano	H1	= altezza anta	HS	= altezza totale soffitto-binario
W1	= larghezza anta	HV	= altezza vano	HT	= altezza tamponamento
LB	= larghezza binario	HB	= altezza barra filettata	HSQ	= altezza squadretta
ABBREVIATIONS:					
WV	= opening width	H1	= door height	HS	= total height ceiling-rail
W1	= door width	HV	= opening height	HT	= cover height
LB	= rail length	HB	= threaded bar height	HSQ	= fixing plate height

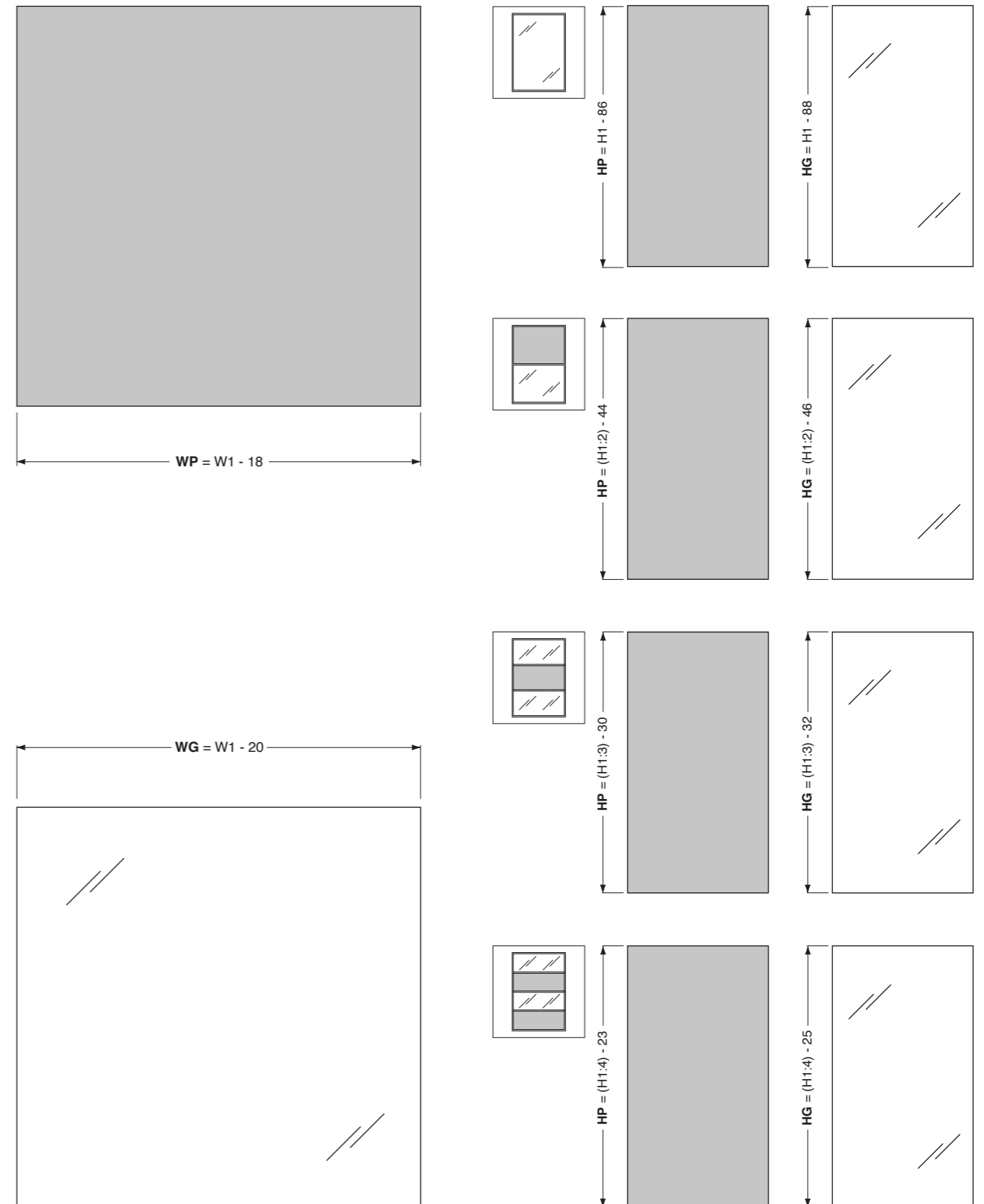
PS60 - door

Dimensioni vetri e pannelli.
Glass and panels dimensions.

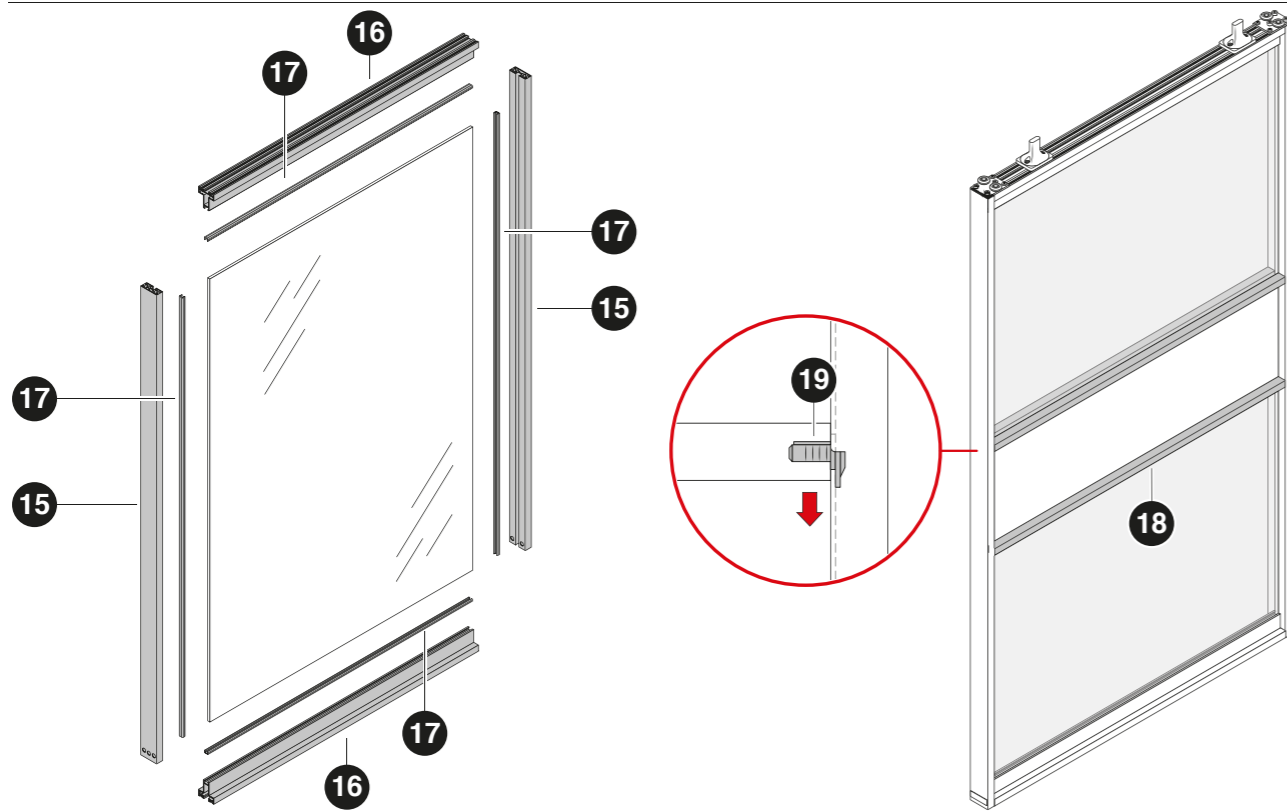
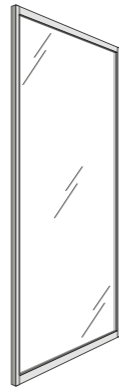
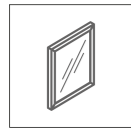


- ABBREVIAZIONI:**
W1 = larghezza
W2 = larghezza traversi
WP = larghezza pannello
WG = larghezza vetro
H1 = altezza anta
HP = altezza pannello
HG = altezza vetro
- ABBREVIATIONS:**
W1 = width
W2 = cross profiles width
WP = panel width
WG = glass width
H1 = door height
HP = panel height
HG = glass height

Calcolo dimensioni vetri e pannelli.
Calculation of the dimensions of glasses and wooden panel.



PS60 - door



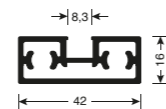
PR957XXX045T

Profilo montante verticale con fori montaggio.

Vertical rod profile with assembling holes.

Finiture standard / standard finishes

Anodizzato / anodized: Silver, Black, Dark moka
Verniciato / painted: White, Metal grey, Moonlight



PS60. Lista componenti / Parts list

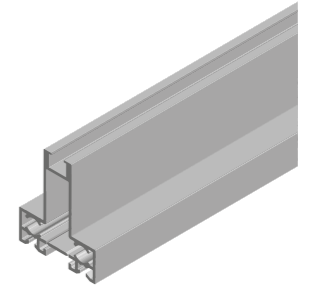
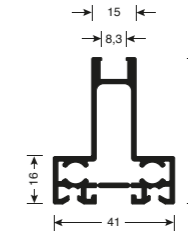
PR957000048A

Profilo traverso superiore - inferiore.

Upper - lower horizontal profile.

Finiture standard / standard finishes

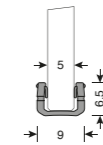
Anodizzato / anodized: Silver, Black, Dark moka
Verniciato / painted: White, Metal grey



TE018100000275

Guarnizione per vetro.
Finitura: Trasparente

Gasket for glass.
Finish: Transparent



TE018100000276

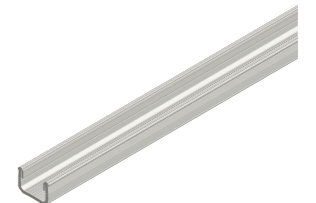
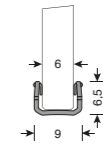
Transparent

TE019000000276

Black

Guarnizione per vetro.

Gasket for glass.



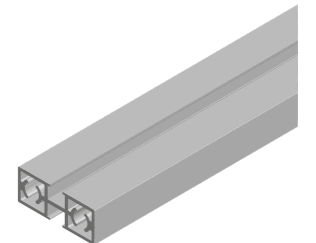
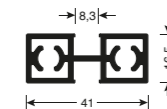
PR957000047A

Profilo traversino.

Cross profile.

Finiture standard / standard finishes

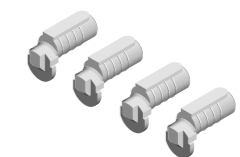
Anodizzato / anodized: Silver, Black, Dark moka
Verniciato / painted: White, Metal grey, Moonlight



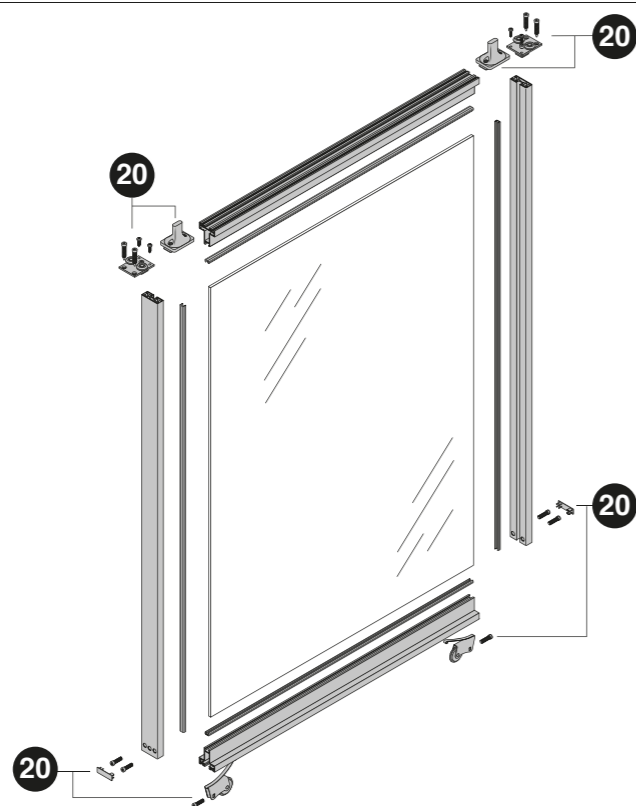
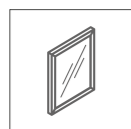
PS65KM400001

Confezione inserti invisibili per montaggio traversino.
Finitura: Grezzo

Kit of invisible mounting inserts for cross profile.
Finish: Raw



PS60 - door



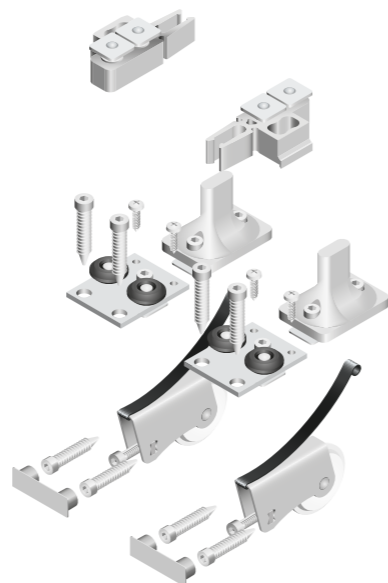
PS60KP1001	Cover caps 1
PS60KP1003	Cover caps 2
PS60KP1011	Cover caps 3
PS60KP1012	Cover caps 4

Confezione pattini.

Kit of slides.



Cover caps 1	Grigio	Grey
Cover caps 2	Grigio scuro	Dark grey
Cover caps 3	Bianco	White
Cover caps 4	Nero	Black



PS60. Lista componenti / Parts list

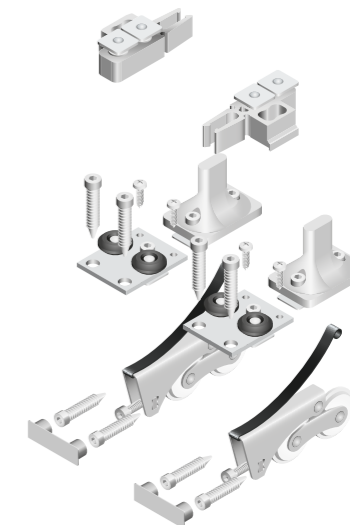
PS60KP1002	Cover caps 1
PS60KP1004	Cover caps 2
PS60KP1009	Cover caps 3
PS60KP1010	Cover caps 4

Confezione pattini.

Kit of slides.



Cover caps 1	Grigio	Grey
Cover caps 2	Grigio scuro	Dark grey
Cover caps 3	Bianco	White
Cover caps 4	Nero	Black



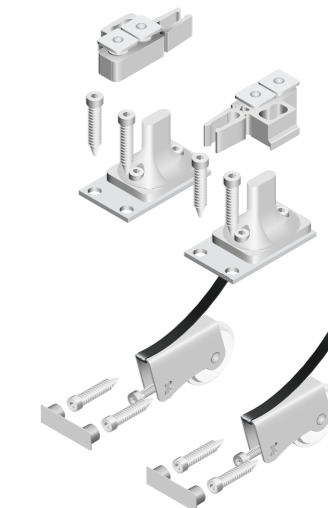
PS60KB1001	Cover caps 1
PS60KB1002	Cover caps 2
PS60KB1004	Cover caps 3
PS60KB1005	Cover caps 4

Confezione pattini per porta fissa.

Kit of slides for fix door.



Cover caps 1	Grigio	Grey
Cover caps 2	Grigio scuro	Dark grey
Cover caps 3	Bianco	White
Cover caps 4	Nero	Black



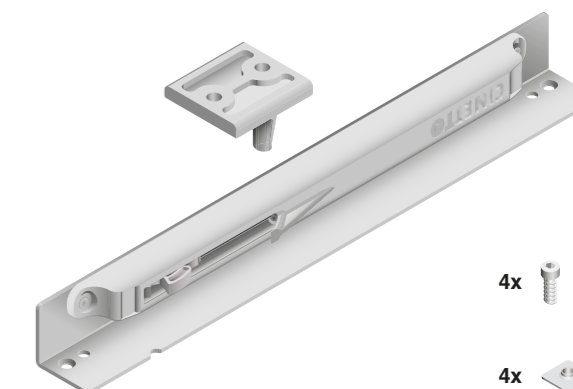
PS60KD154001	Kg 15
PS60KD304001	Kg 30
PS60KD504001	Kg 50
PS60KD804001	Kg 80

Confezione ammortizzatore con attivatore.

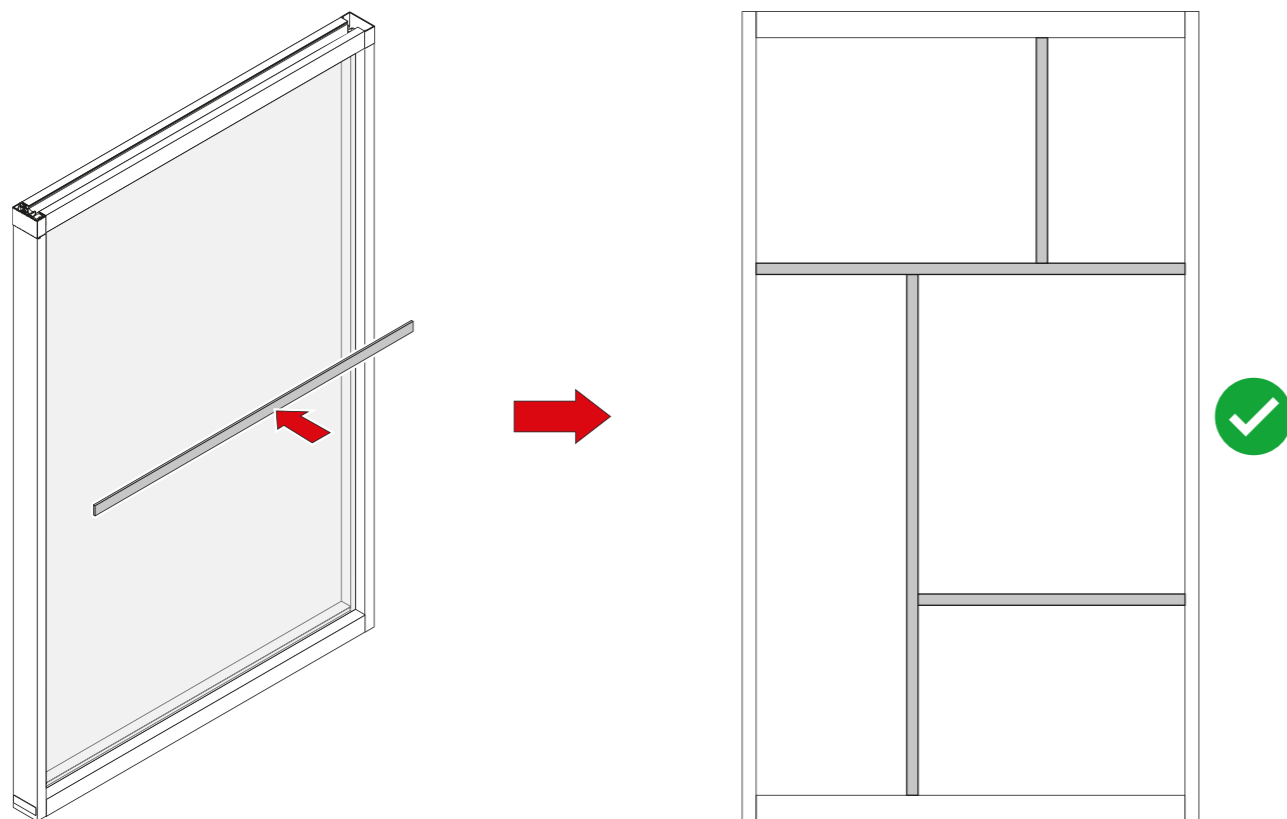
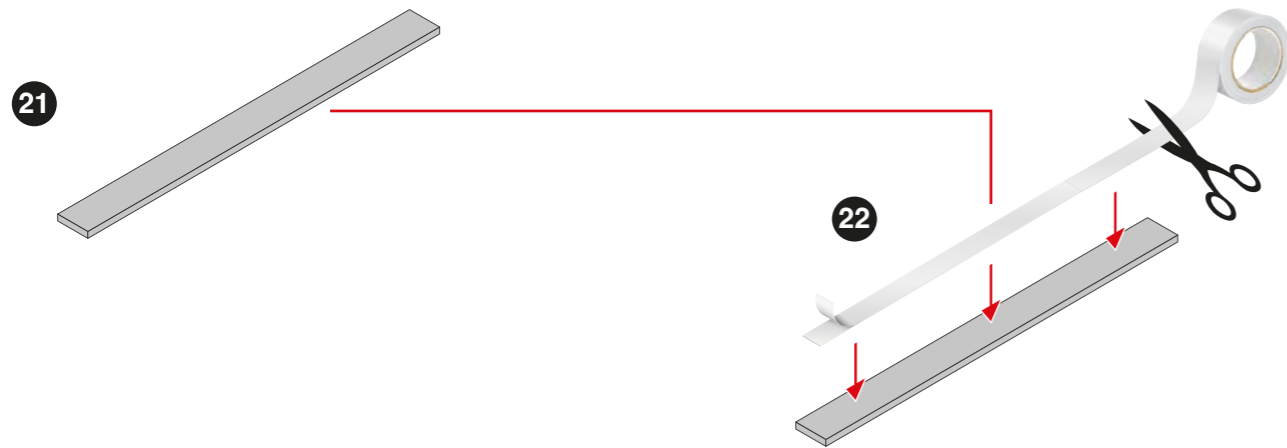
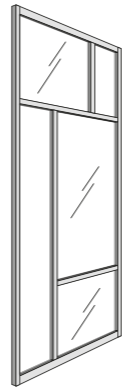
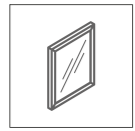
Finitura: Grigio + Grezzo

Kit of soft-closing device with activator.

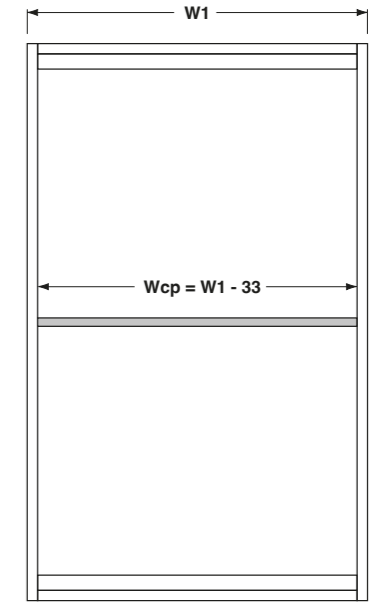
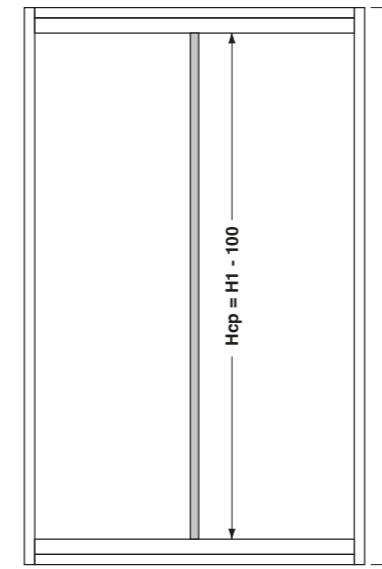
Finish: Grey + Raw



PS60 - door



PS60. Lista componenti / Parts list



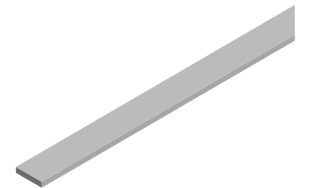
PR517000150030

Profilo traversino decorativo piatto da incollare.

Flat decorative cross profile, to be glued.

Finiture standard / standard finishes

Anodizzato / anodized: Silver, Black, Dark moka
Verniciato / painted: White, Metal grey, Moonlight



21	AL	L mm	6000
		← →	

AI090496515500

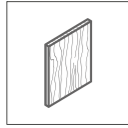
Rotolo di biadesivo 14 x 50 mt.

Roll of double-sided tape 14 x 50 mt.

22

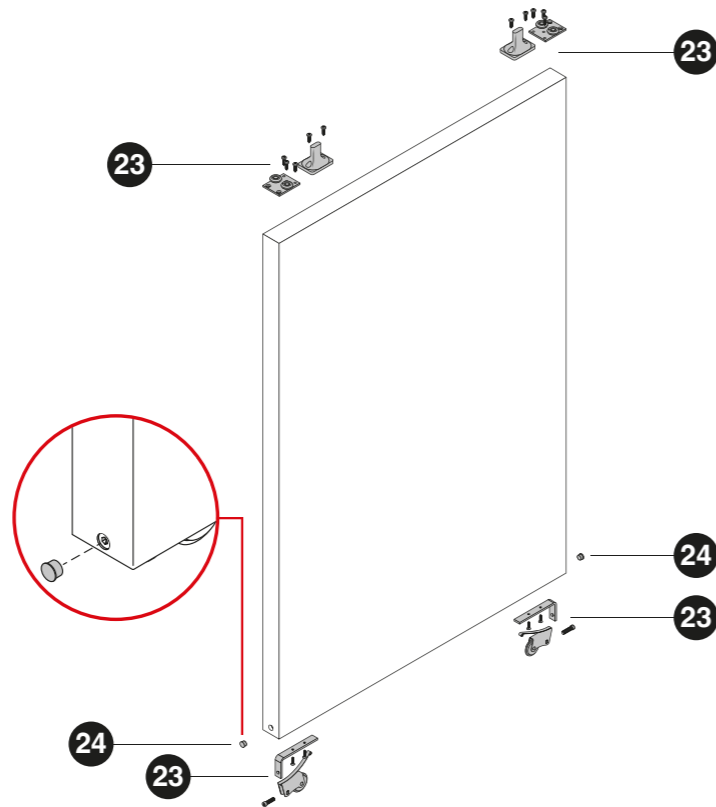


PS60 - door



TZ01830010	White
TZ01890010	Brown
TZ01900010	Black
Tappo copriforo Ø10.	
Cover caps Ø10.	

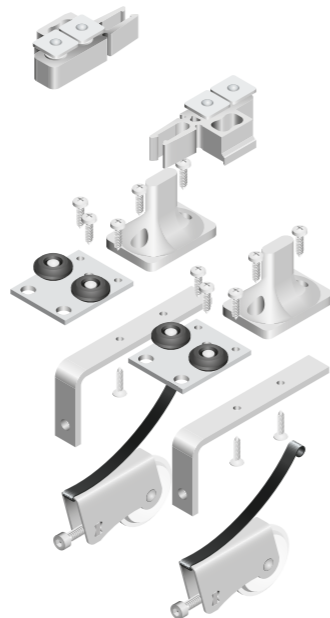
22 **PL**



PS60KL1001

Confezione pattini.
Finitura: Zincato

Kit of slides.
Finish: Zinc plated

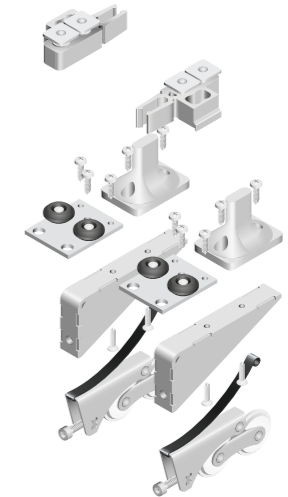


PS60. Lista componenti / Parts list

PS60KL1002

Confezione pattini.
Finitura: Zincato

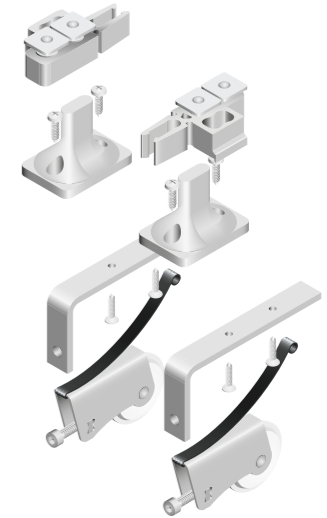
Kit of slides.
Finish: Zinc plated



PS60KB1003

Confezione pattini per porta fissa.
Finitura: Zincato

Kit of slides for fix door.
Finish: Zinc plated



PS60KD154002 Kg 15

PS60KD304002 Kg 30

PS60KD504002 Kg 50

PS60KD804002 Kg 80

Confezione ammortizzatore con attivatore.
Finitura: Grigio + Grezzo

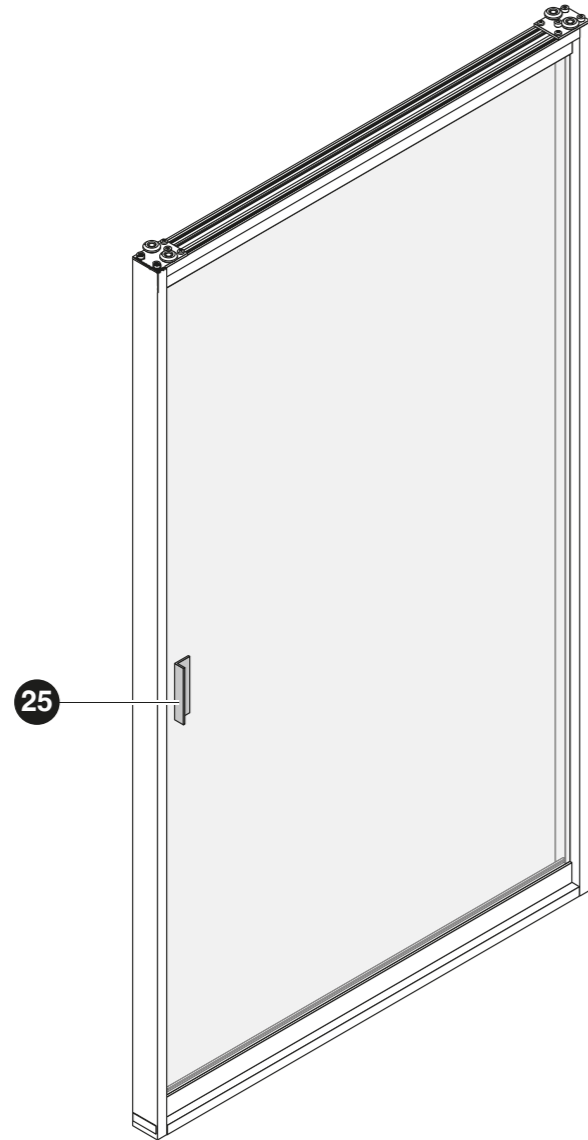
Kit of soft-closing device with activator.
Finish: Grey + Raw



PS60

Accessori complementari Additional accessories

■ **Maniglia.**
Handle.



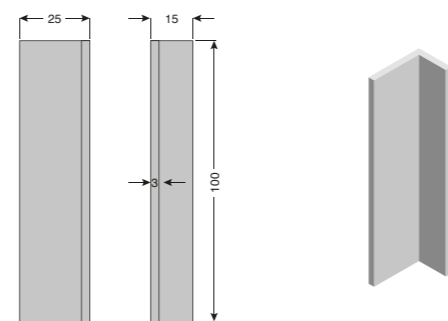
PS65MA7XXX0002

Maniglia.

Handle.

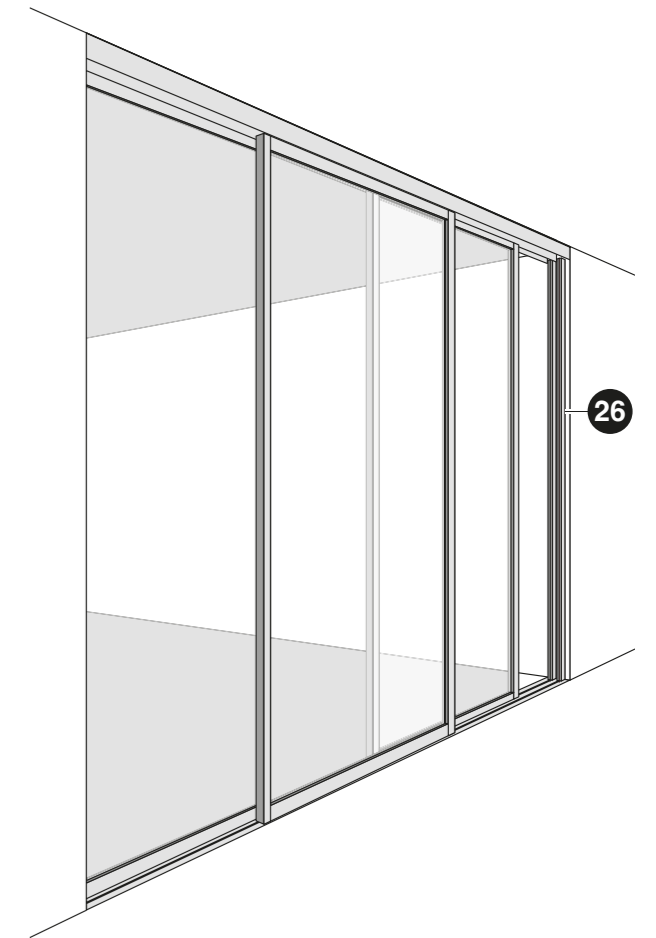
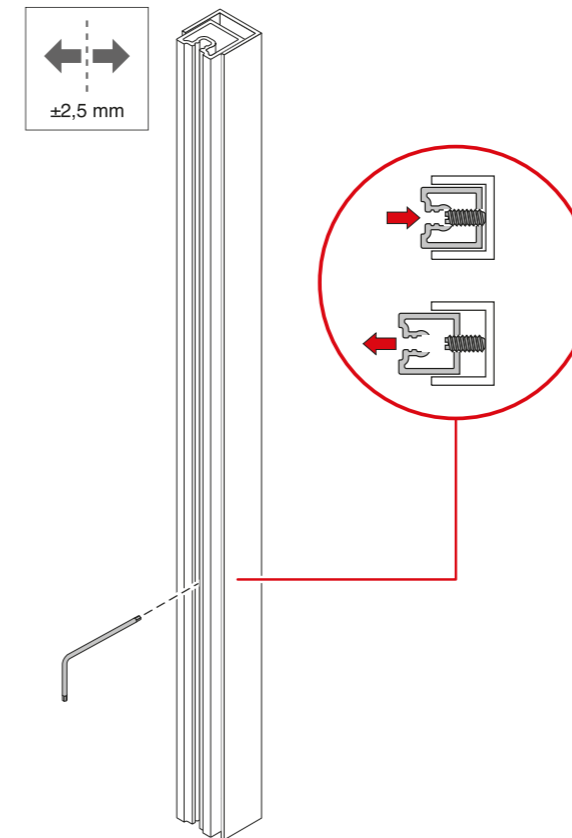
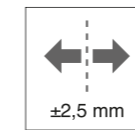
Finiture standard / standard finishes

Anodizzato / anodized: Silver, Black, Dark moka
Verniciato / painted: White, Metal grey, Moonlight



PS60. Lista componenti / Parts list

■ **Tamponamento laterale.**
Wall dampering system.



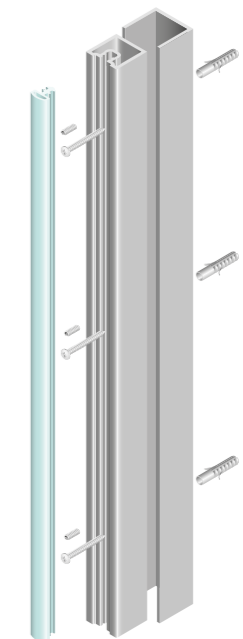
PS65KT7XXX0002

Kit tamponamento laterale.

Wall dampering kit.

Finiture standard / standard finishes

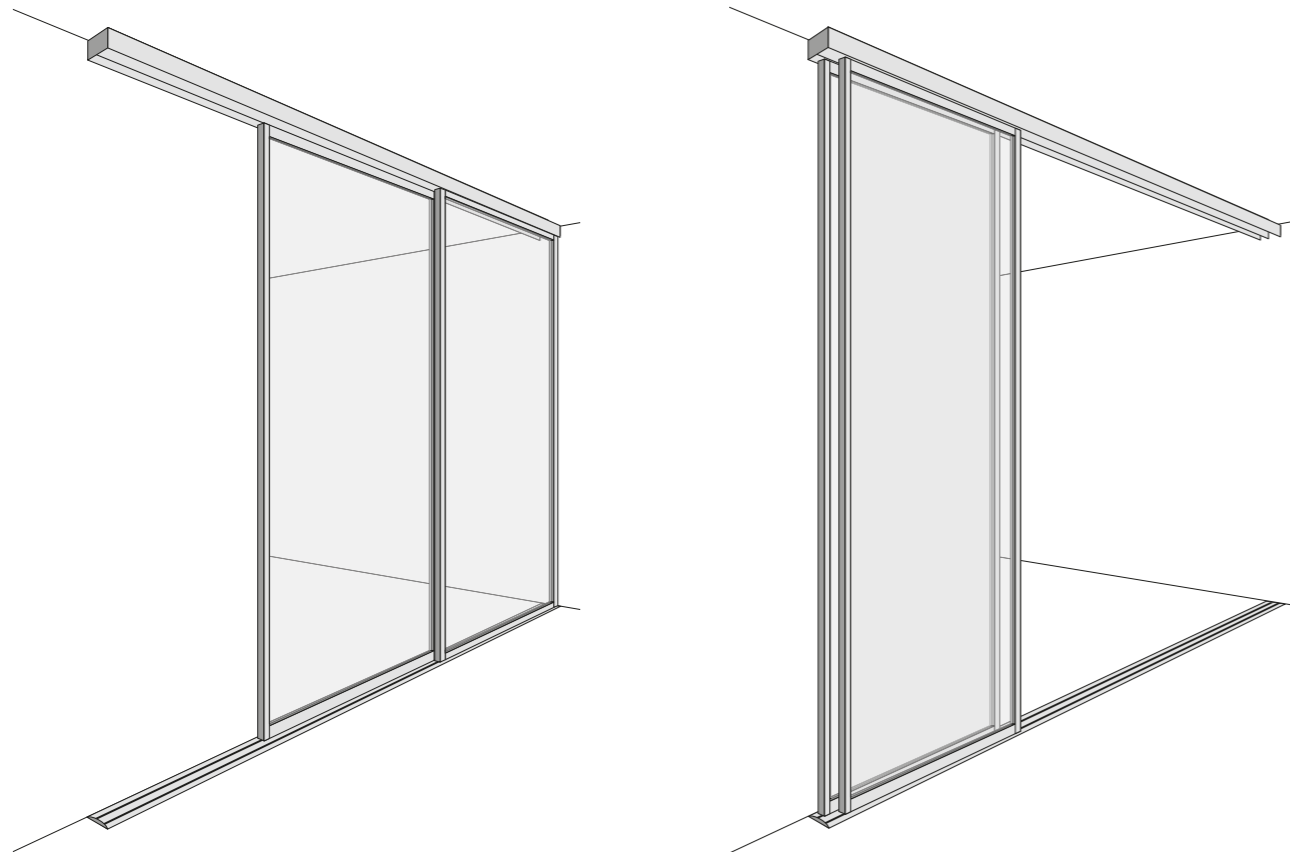
Anodizzato / anodized: Silver, Black, Dark moka
Verniciato / painted: White, Metal grey, Moonlight



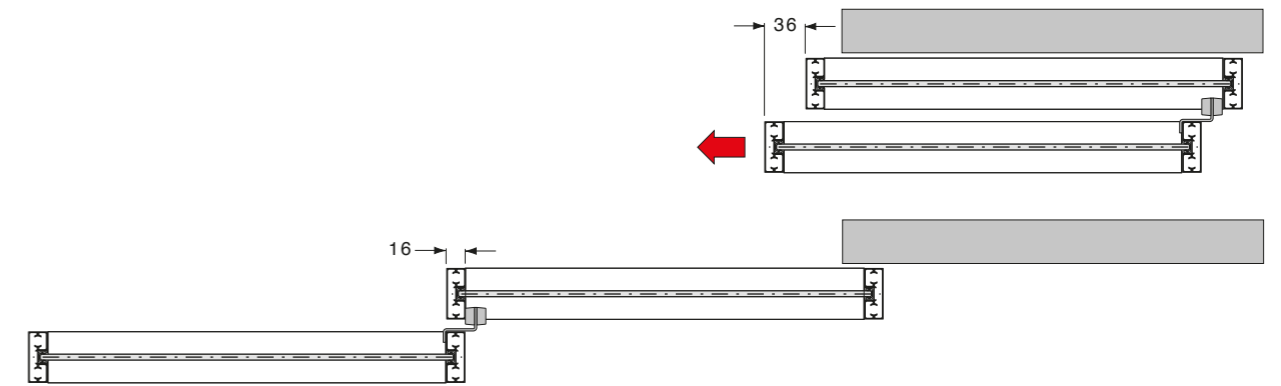
PS60

Accessori complementari Additional accessories

■ **Sistema per anta telescopica.**
System for telescopic door.



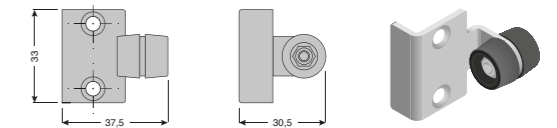
PS60. Lista componenti / Parts list



PS60PG1001

Pattino guida per apertura e chiusura sistema telescopico.
Finitura: Zincato

Slide guide for opening and closing telescopic system.
Finish: Zinc plated

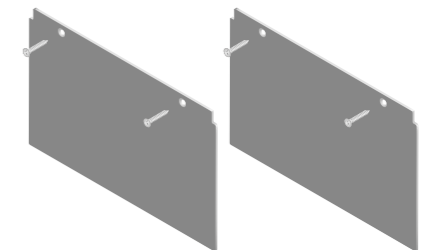


PS60KTS7XXX0002

Confezione tappi di testa per binario superiore a due vie.

Kit of head plugs for two-way upper rail.

Finiture standard / standard finishes
Anodizzato / anodized: Silver, Black, Dark moka
Verniciato / painted: White, Metal grey

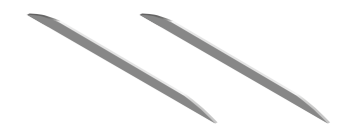


PS60KT17XXX0002

Confezione tappi di testa con biadesivo per binario inferiore a due vie.

Kit of head plugs with double sided tape for two-way lower rail.

Finiture standard / standard finishes
Anodizzato / anodized: Silver, Black, Dark moka
Verniciato / painted: White, Metal grey





Non utilizzare spray ed oli anti frizione o sblocca filetti sui cuscinetti o sulle ruote con O-ring dei pattini scorrevoli. Questo provoca lo scioglimento dei grassi dei cuscinetti rendendoli rumorosi oppure la rottura dell'O-ring.

Do not use any anti-friction oil or grease or thread-release spray on ball bearing or on wheels with O-ring, it can cause the melting of the inside ball bearing grease, making them noisy or causing the break of the O-ring of the wheels.

Tutte le parti del catalogo sono di proprietà della Cinetto F.Ili S.r.l.

È vietata qualsiasi imitazione e copia delle illustrazioni, della grafica e la riproduzione, anche parziale, del presente catalogo senza autorizzazione.

I disegni tecnici e le informazioni dimensionali, incluse le illustrazioni, riportate in questo catalogo non sono vincolanti. L'azienda si riserva il diritto di apportare modifiche a fini migliorativi. Tutte le dimensioni sono in mm, se non diversamente specificate.

Si declina ogni responsabilità per errori di stampa.

All constituents of the catalogue are the property of Cinetto F.Ili S.r.l.

Reprint of the catalogue or extracts thereof, reprinting or imitation of the illustrations or imitation of the design is forbidden without permission.

The technical representations and dimensional information in this catalogue are non-binding, including those in the illustrations and drawings. Right reserved to make design improvements. All dimensions are in mm unless otherwise specified.

No liability accepted for printing errors of the catalogue.

Rilasciato da - Issued by
Cinetto F.Ili S.r.l.
Via Meucci, 4 - 35030 Rubano (PD) Italy

Tel. +39 049 8977211 - Fax +39 049 635822

Internet: www.cinetto.it - Email: info@cinetto.it

Aprile 2023
© by Cinetto F.Ili S.r.l.
All rights reserved.
Printed in Padova - Italy



Sede Legale e Officina di Produzione

Via Meucci, 4 - 35030 Rubano (PD) Italy

www.cinetto.it - info@cinetto.it

Sede Amministrativa, Magazzino e Punto Vendita

Via Rossi, 5/A - 35030 Rubano (PD) Italy

Tel. +39 049 8977211 - Fax +39 049 635822

C.F./P.I. (VAT) (IT) 00277120283

