



PS48

**Sistema scorrevole
per ante sovrapposte**
Sliding system for
overlapping doors





PS48

Sistema scorrevole per ante sovrapposte
Sliding system for overlapping doors

Accessori complementari
Additional accessories

- **B-moved - Sistema elettrico per l'apertura e la chiusura delle ante.**
Electric system for opening and closing of the doors.
- **PS19 - Sistema ante in alluminio per armadi.**
Aluminium frame doors system for wardrobes.
- **BR - Sistema raddrizzaporte.**
Straighten-door gear.
- **MA - Maniglie e accessori per armadi.**
Handles and accessories for wardrobes.

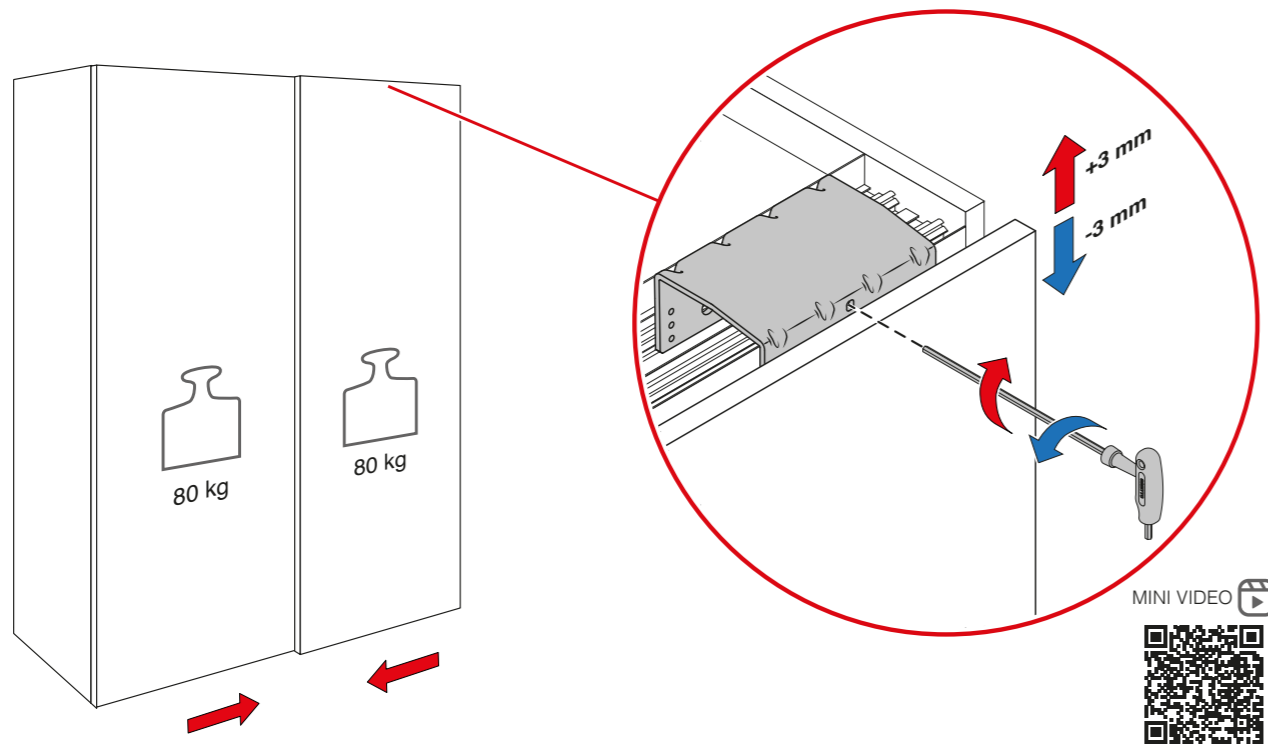
18-53 mm	SOFT closing	PATENTED	CATAS	PS19 compatible	80 kg	±3 mm		



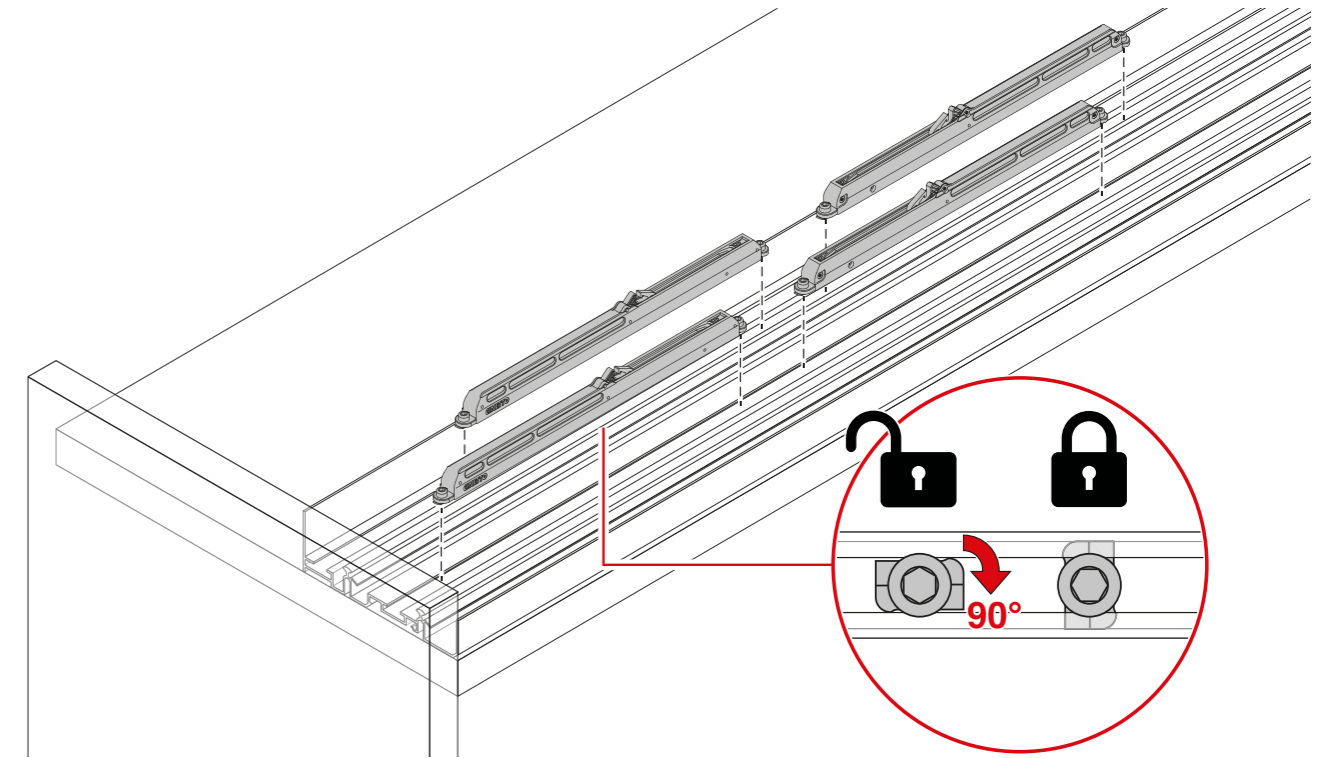
PS48, eleganza e praticità al servizio del comfort.

PS48, elegance and practicality at the service of comfort.

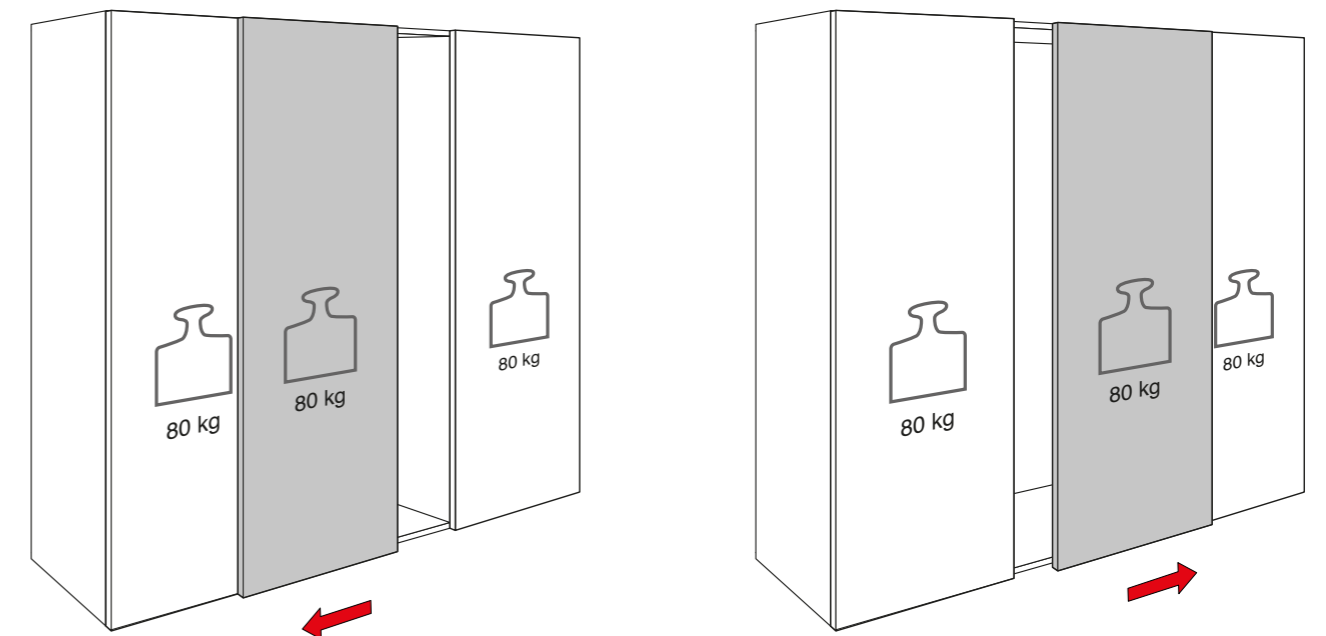
Regolazione frontale Frontal adjustment



Ammortizzatori con aggancio rapido Soft-closing devices with quick assembling system

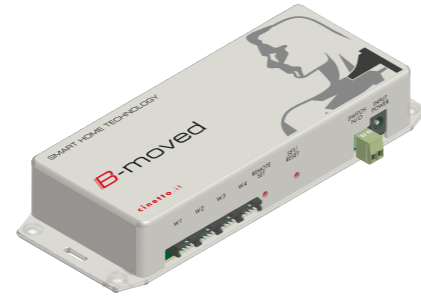


Ammortizzatore centrale bidirezionale Bidirectional soft-closing for the middle door

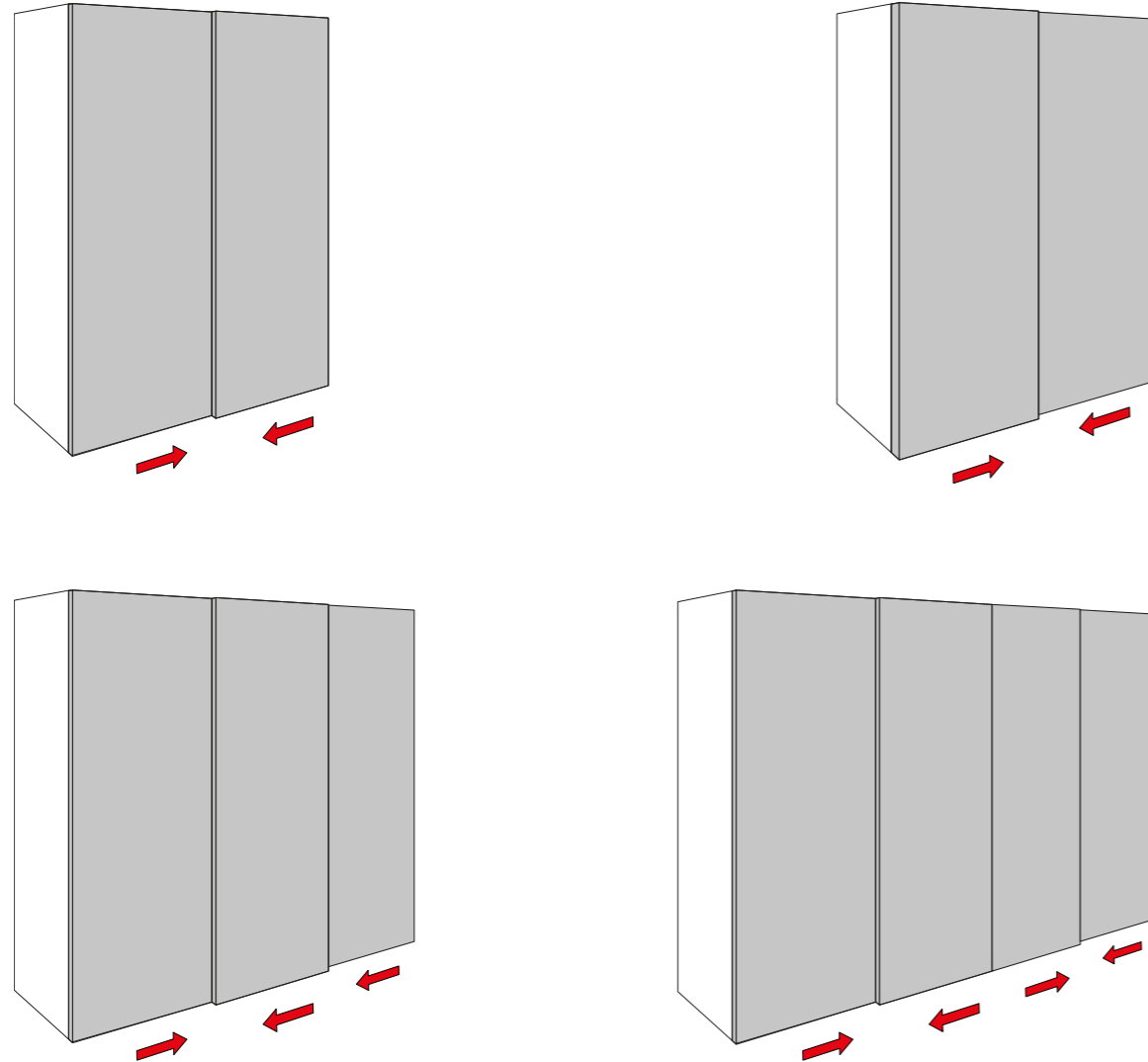


PS48 & B-moved

Sistema elettrico per l'apertura e la chiusura delle ante.
Electric system for opening and closing of the doors.



Possibili configurazioni di armadio.
Possible wardrobe configurations.



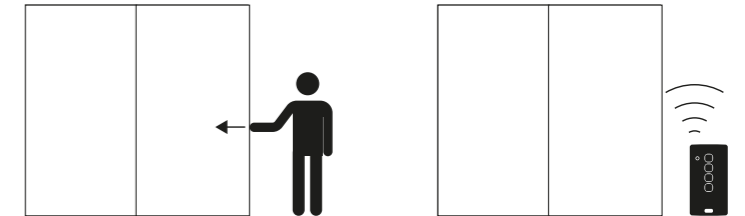
Accessori complementari
Additional accessories

■ **B-moved - Sistema elettrico per l'apertura e la chiusura delle ante.**
B-moved - Electric system for opening and closing of the doors.

Sistemi di apertura.
Opening ways.

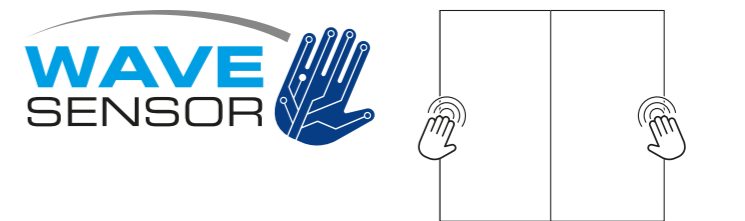
■ **Configurazione standard.**
Standard configuration.

Apertura standard con input manuale o con l'uso del telecomando.
Standard opening with manual input or by using the remote control.



■ **Sensore di prossimità Wireless.**
Wireless proximity sensor.

Possibilità di apertura tramite l'utilizzo di sensori di prossimità wireless.
Possibility of opening using a wireless proximity sensor.



■ **Smart Home.**

Compatibilità con i sistemi "HOME ASSISTANT".
"HOME ASSISTANT" systems compatible.

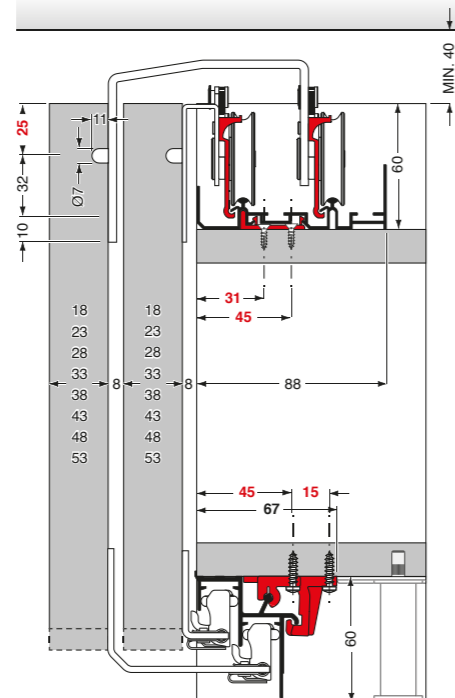


PS48

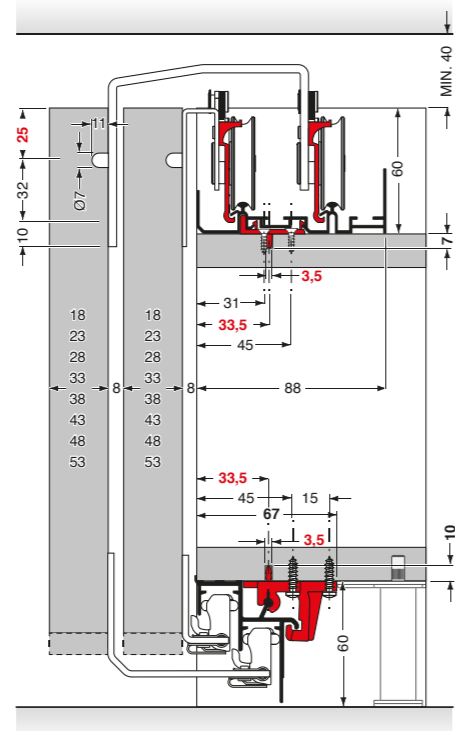
Quick
assembling
system

Sistema di aggancio rapido.
Quick assembling system.

1

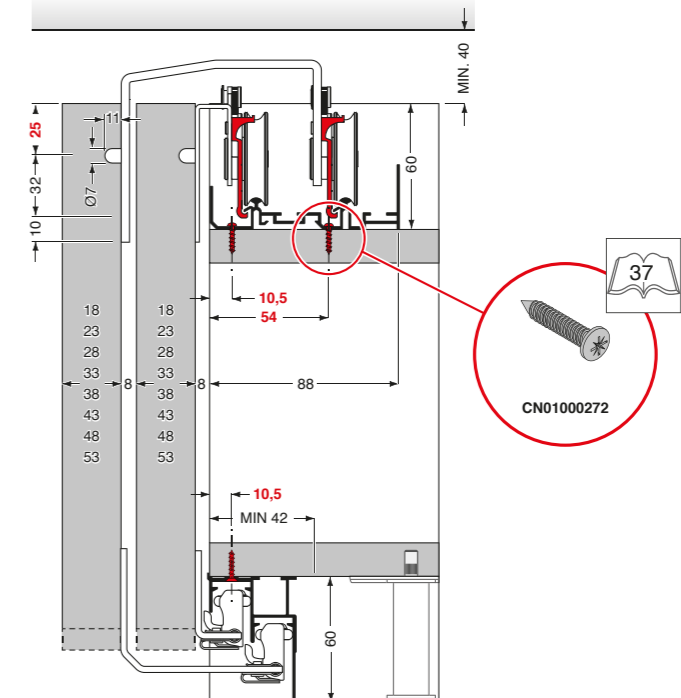
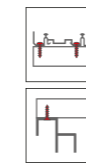


2

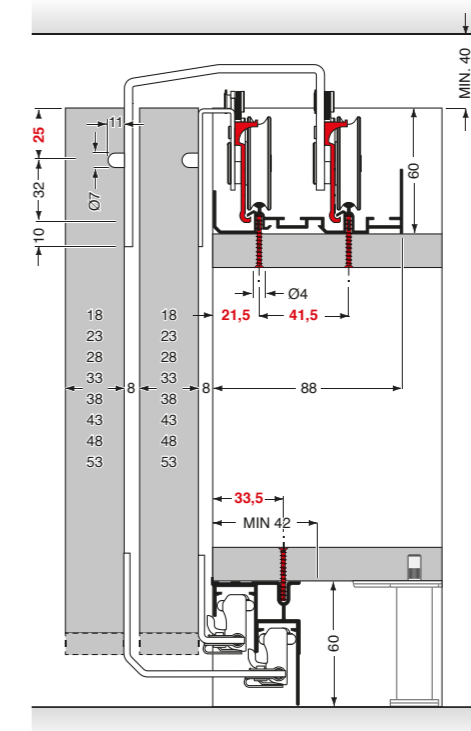
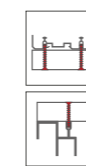


Sistema di fissaggio con viti.
Fixing system with screws.

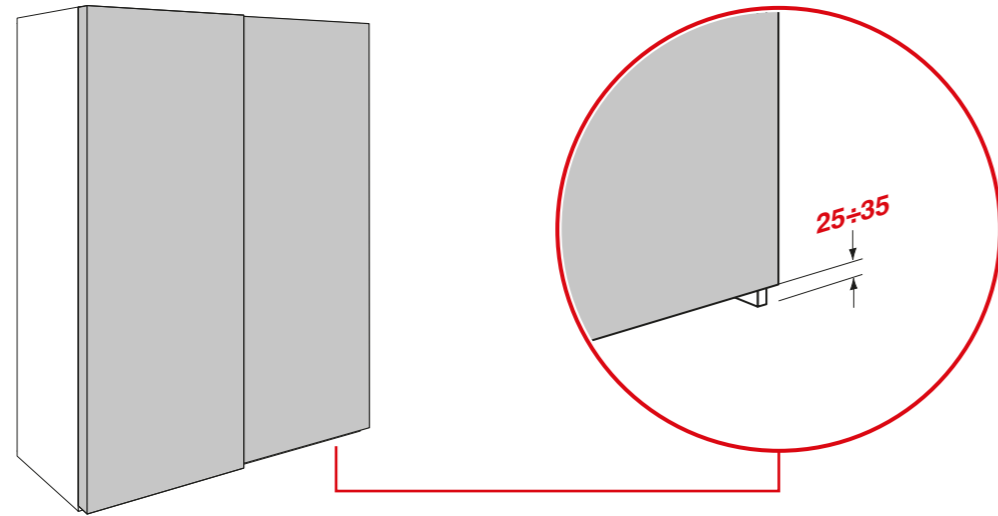
3



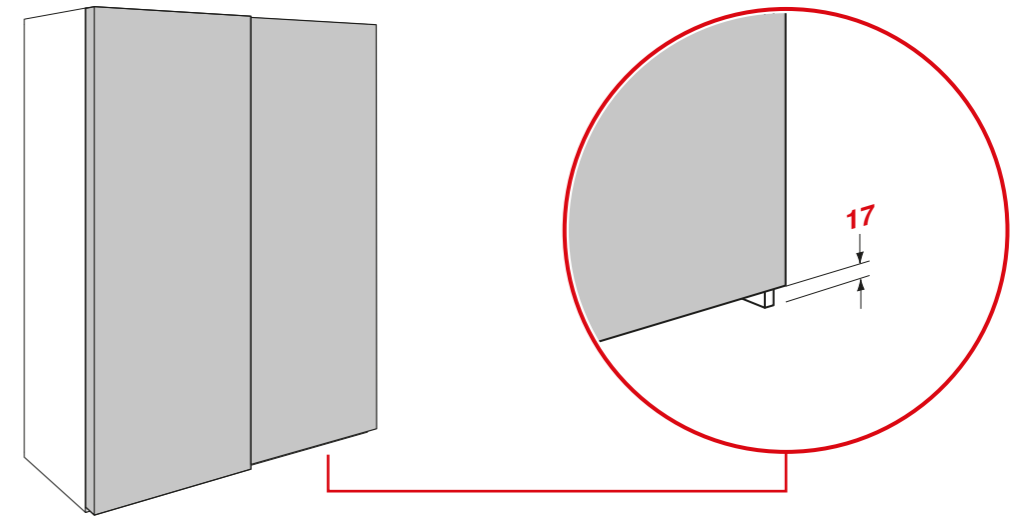
4



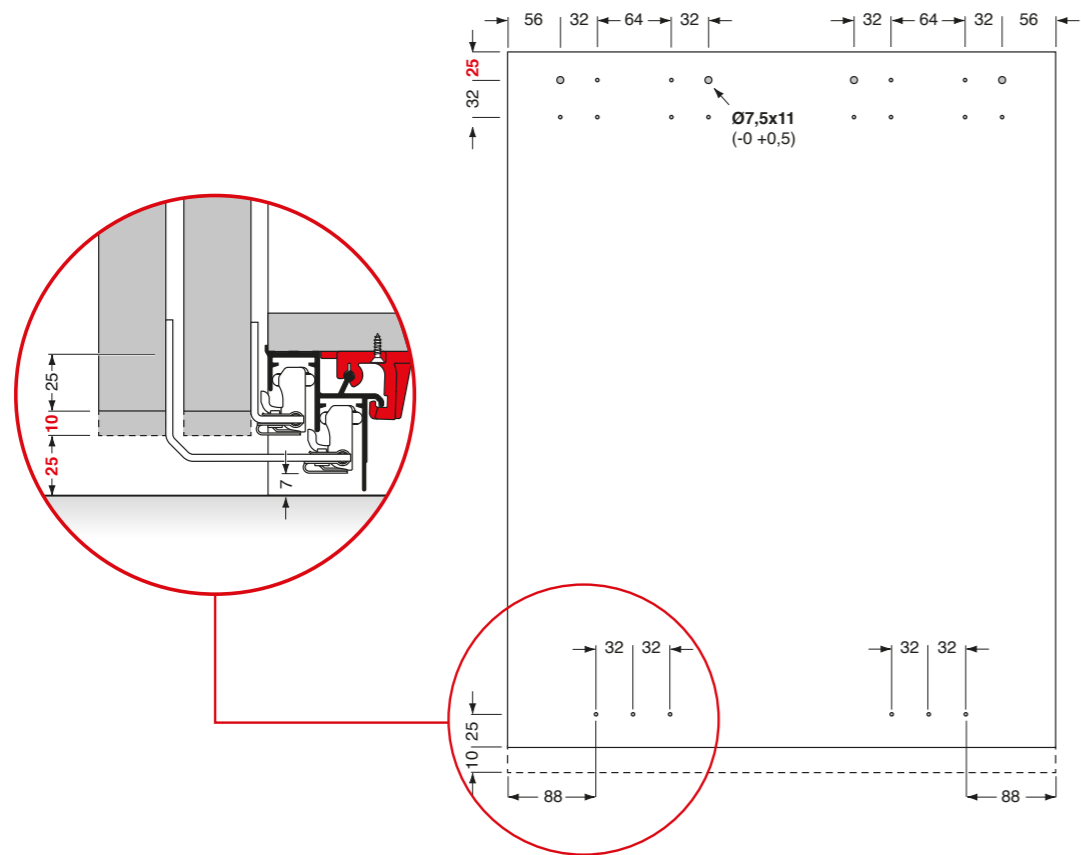
option
1



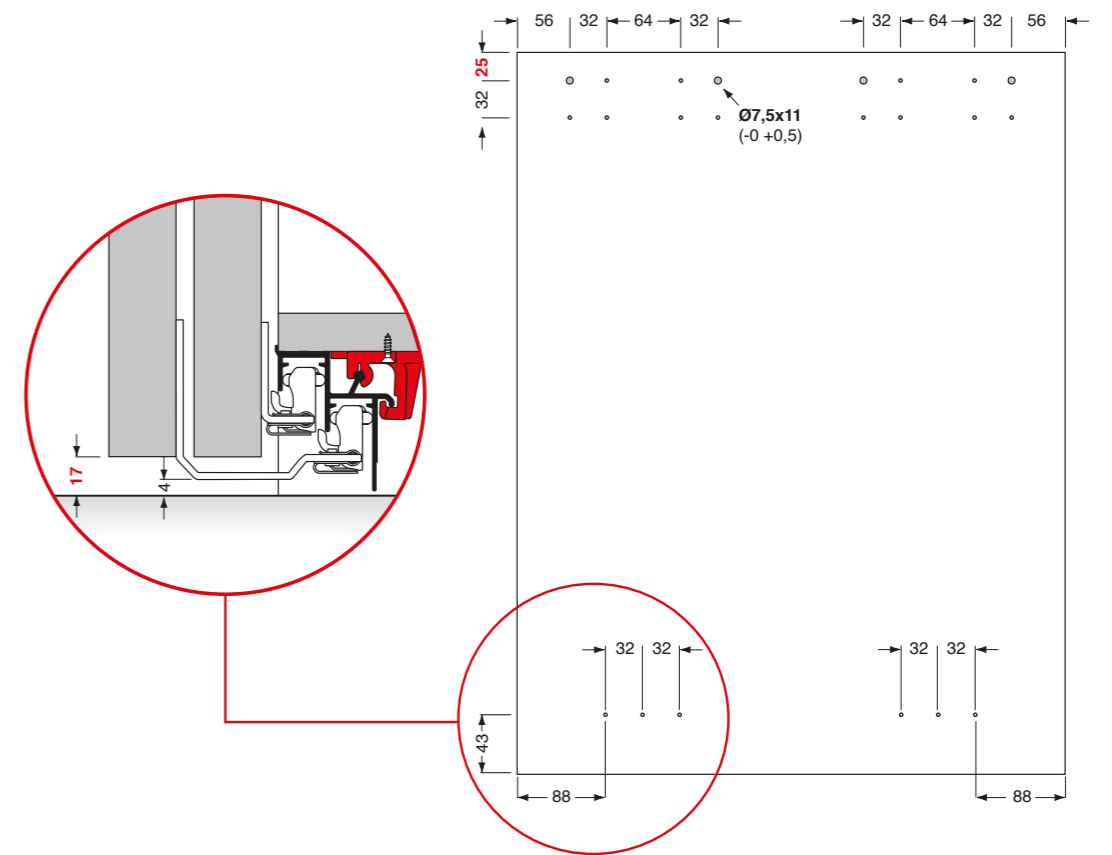
option
2



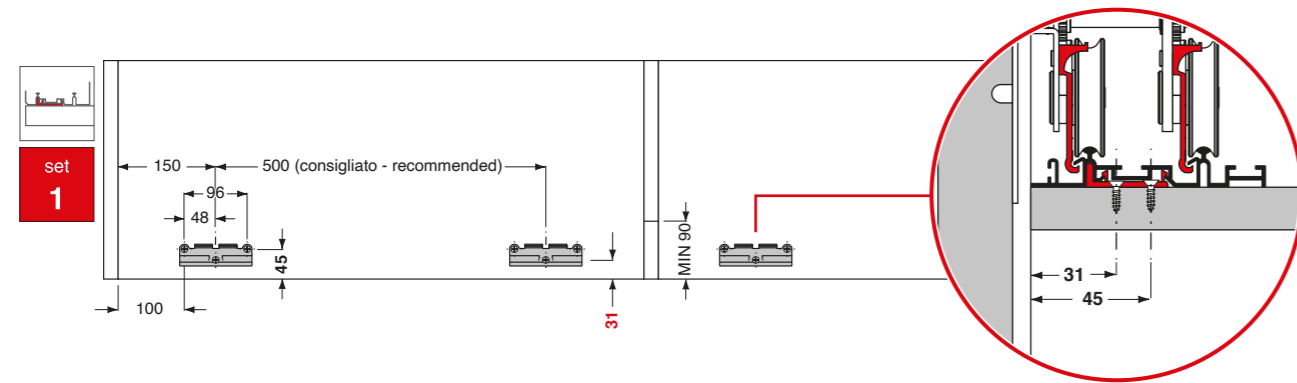
5



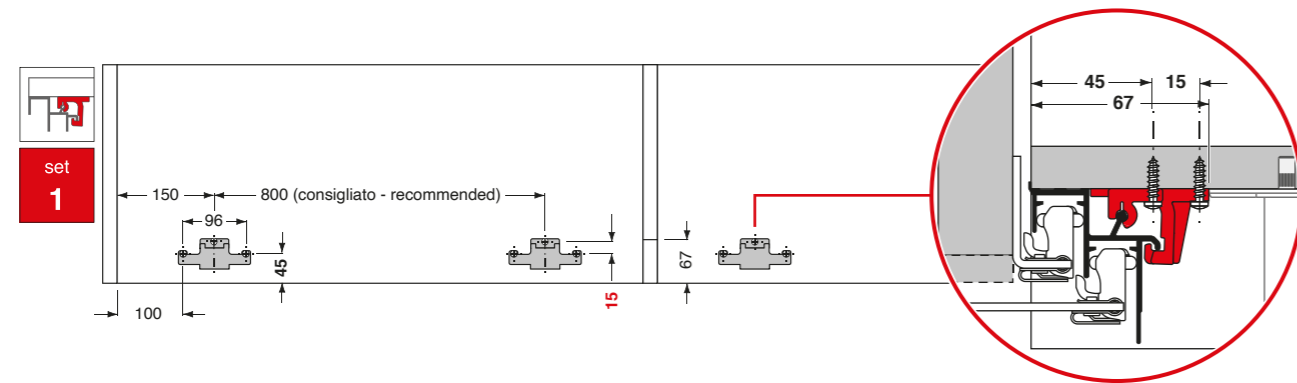
6



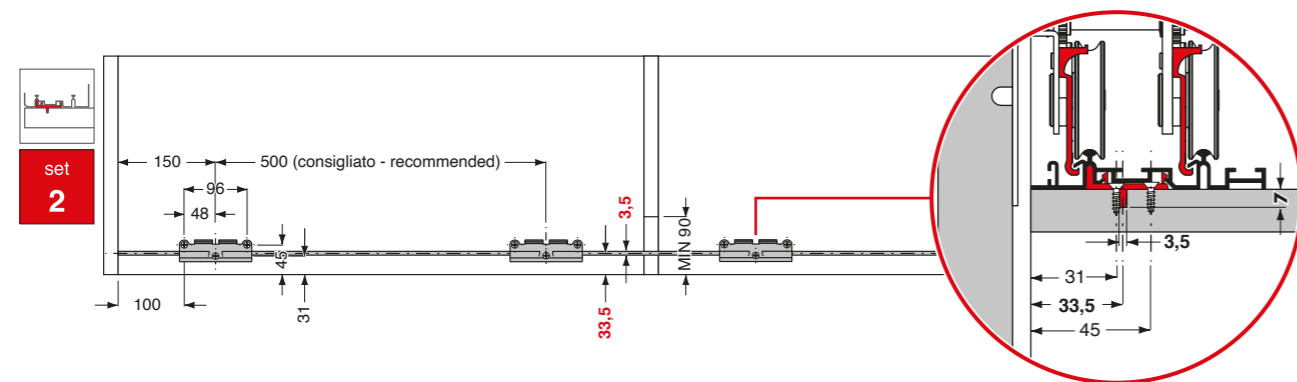
7



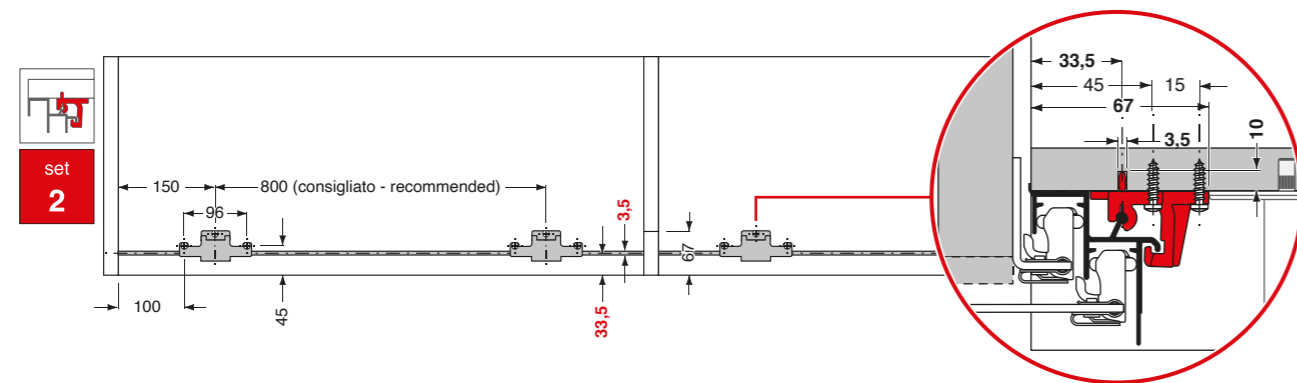
8



9

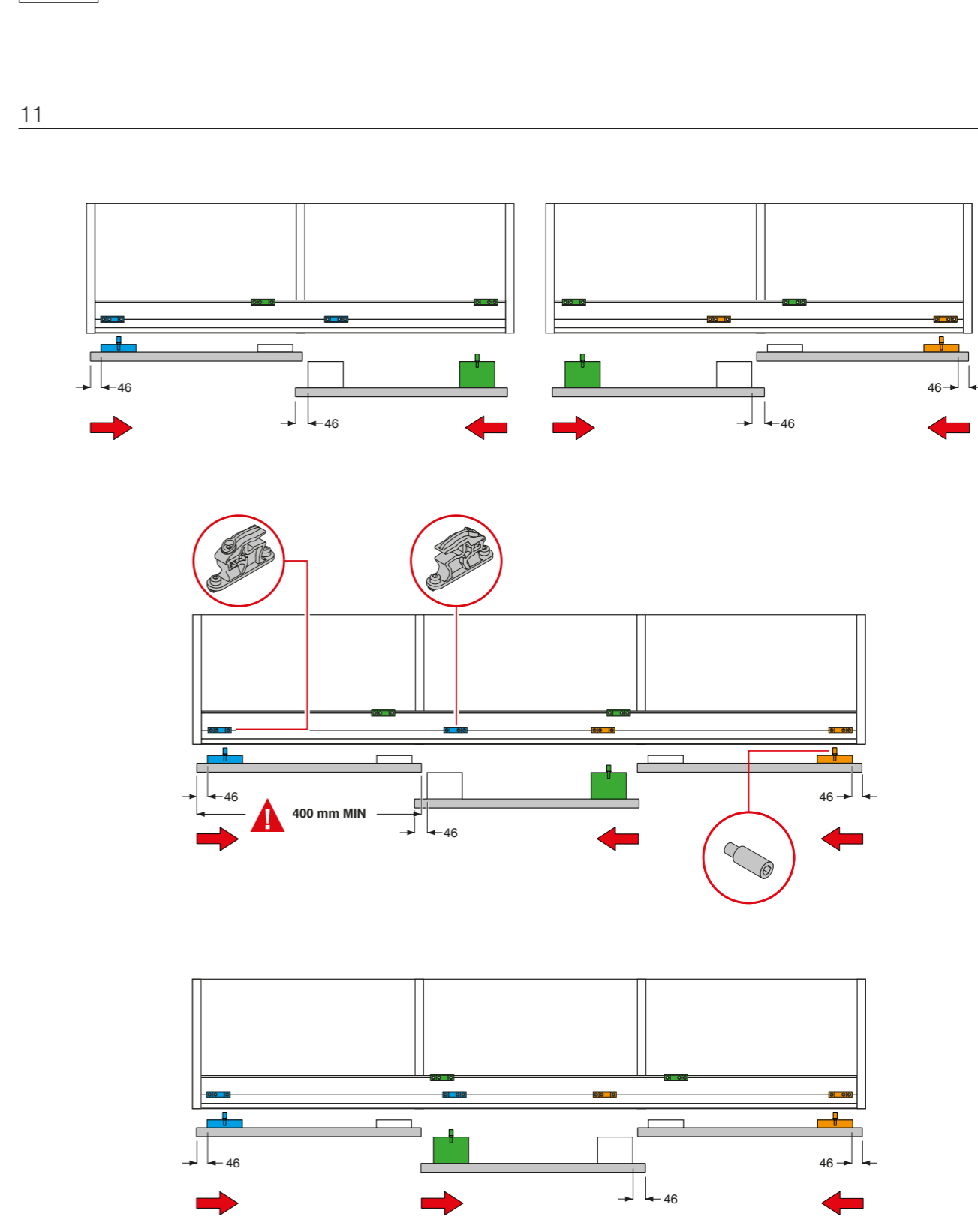


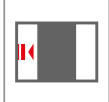
10



11

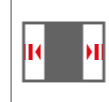
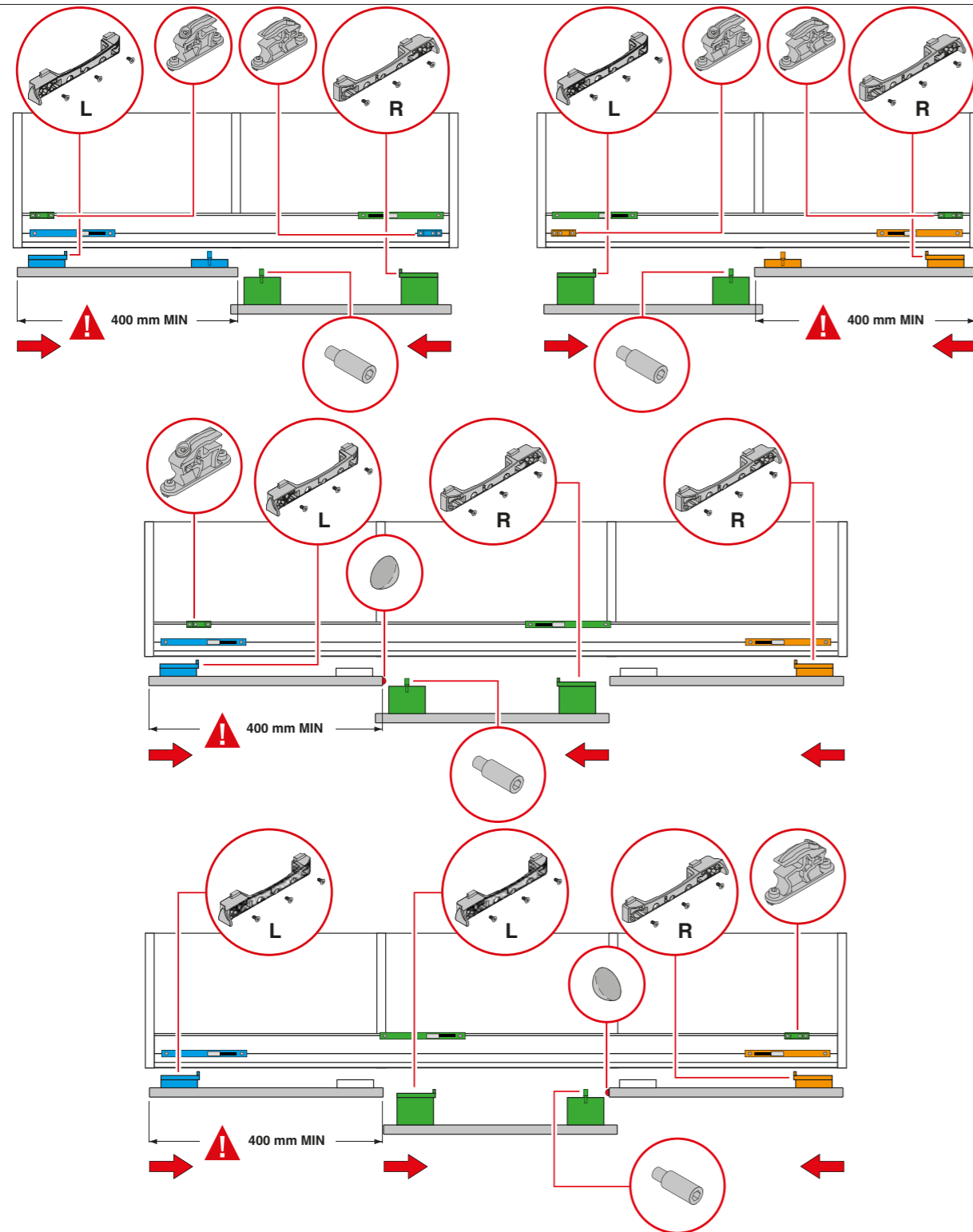
Schemi posizionamento fermi superiori.
Positioning of the upper locks.





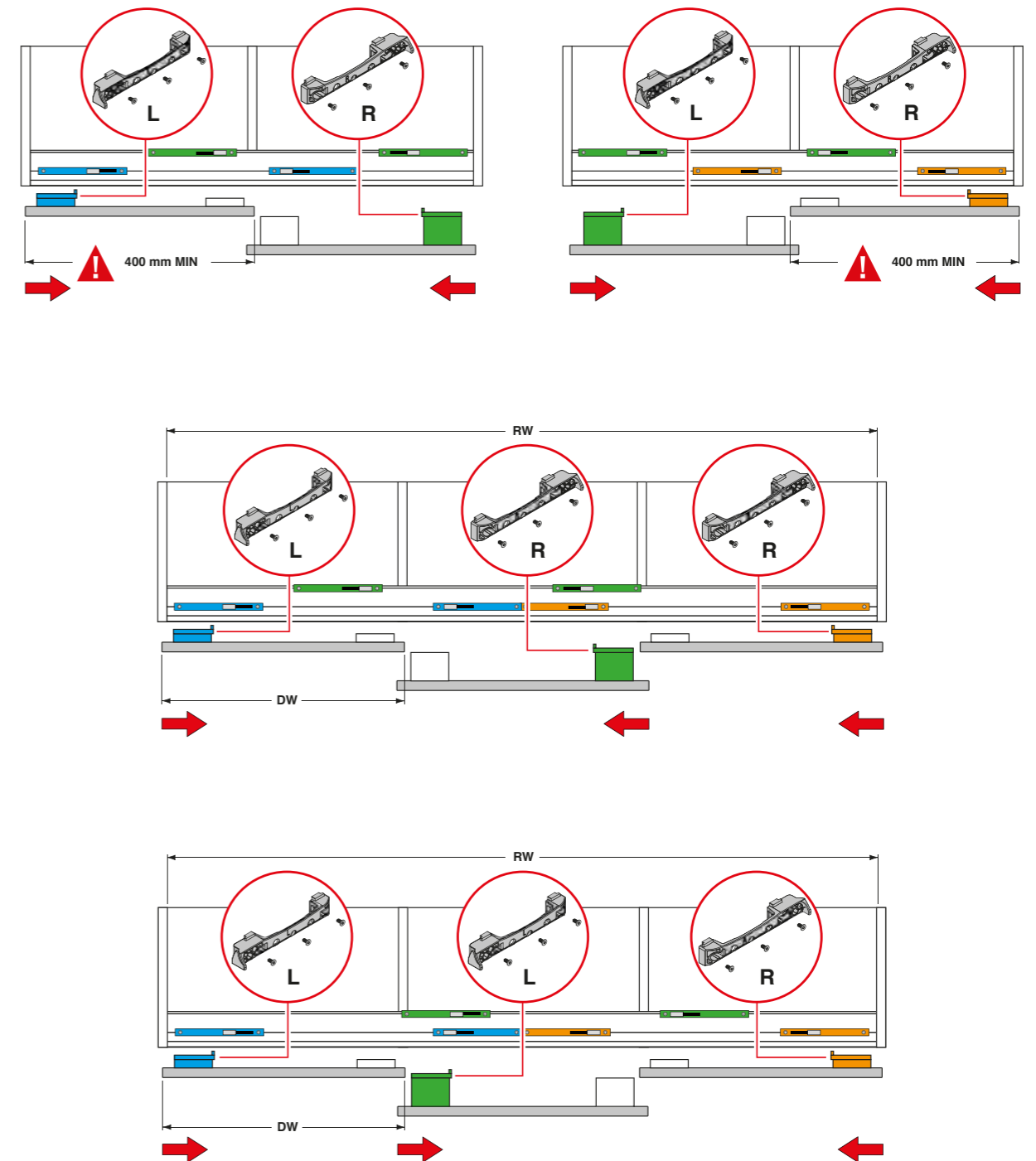
Schemi posizionamento ammortizzatori e attivatori.
Positioning of soft-closing device and activators.

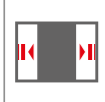
12



Schemi posizionamento ammortizzatori e attivatori.
Positioning of soft-closing device and activators.

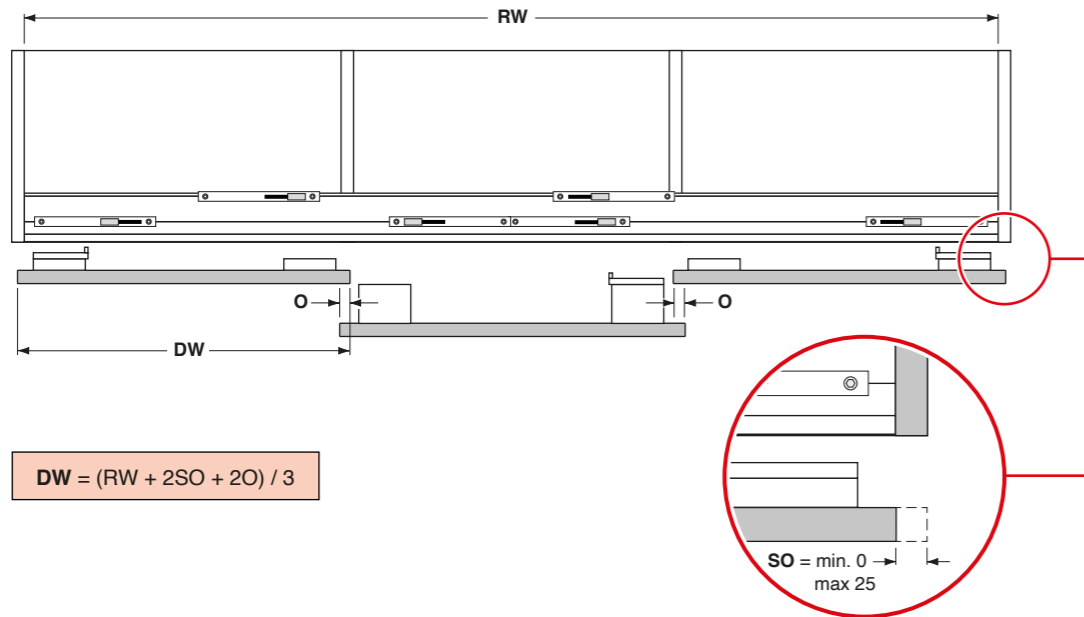
13



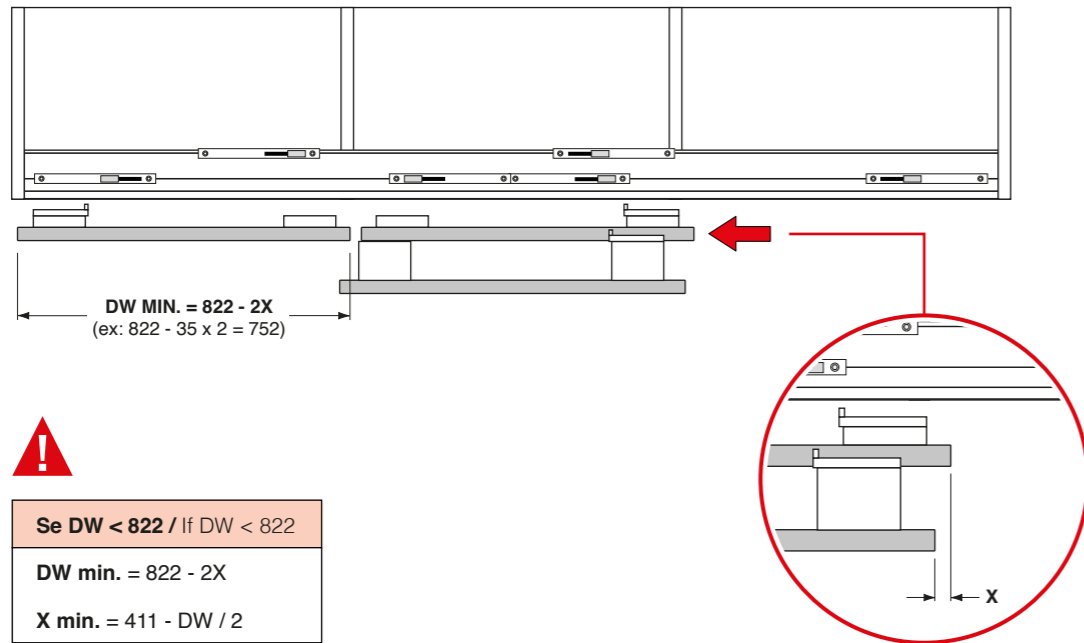


Armadio a 3 ante - Calcolo larghezza ante.
3-doors wardrobe - Doors width calculation.

14



$$DW = (RW + 2SO + 2O) / 3$$

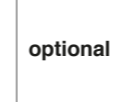


DW MIN. = 822 - 2X
(ex: 822 - 35 x 2 = 752)



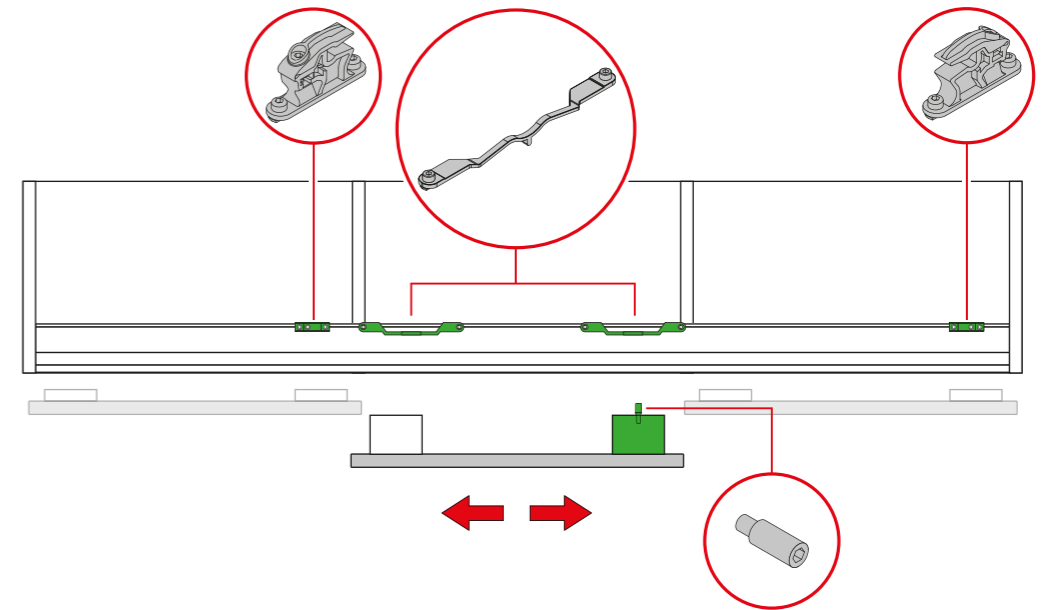
Se DW < 822 / If DW < 822
DW min. = 822 - 2X
X min. = 411 - DW / 2

ABBREVIAZIONI:	ABBREVIATIONS:
SO = sormonto fianco	SO = side overlap
RW = larghezza binario	RW = rail width
DW = larghezza ante	DW = door width
O = sormonto	O = overlapping
X = mancata apertura per presa maniglia	X = missing opening for handle use

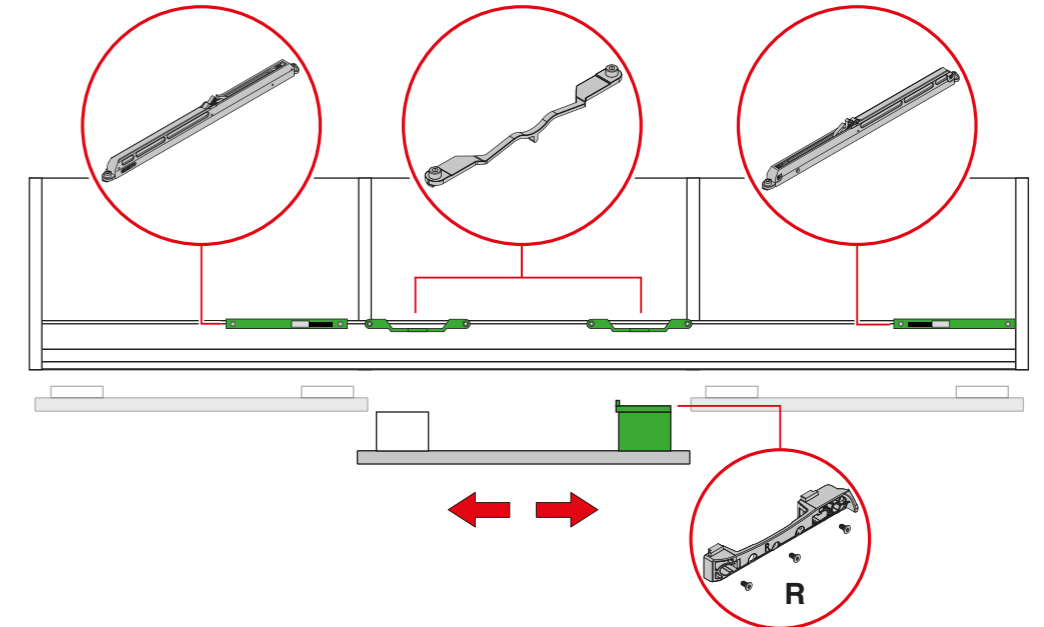


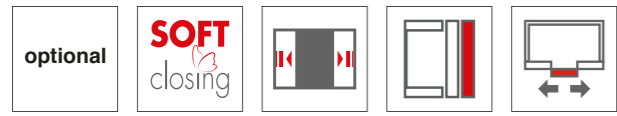
Schema posizionamento fermi superiori centrali.
Positioning of upper central locks.

15



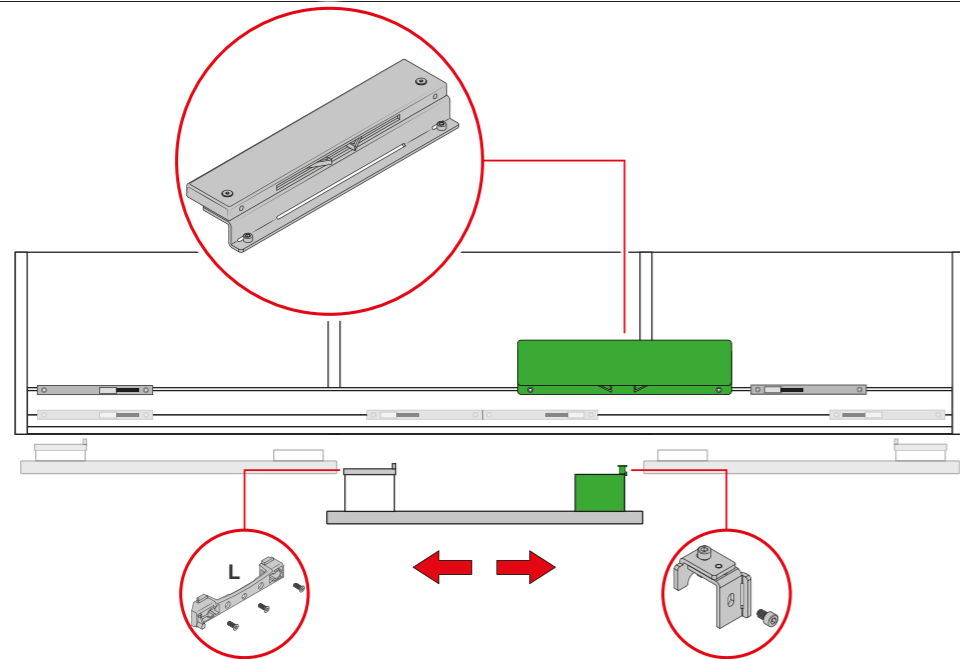
16





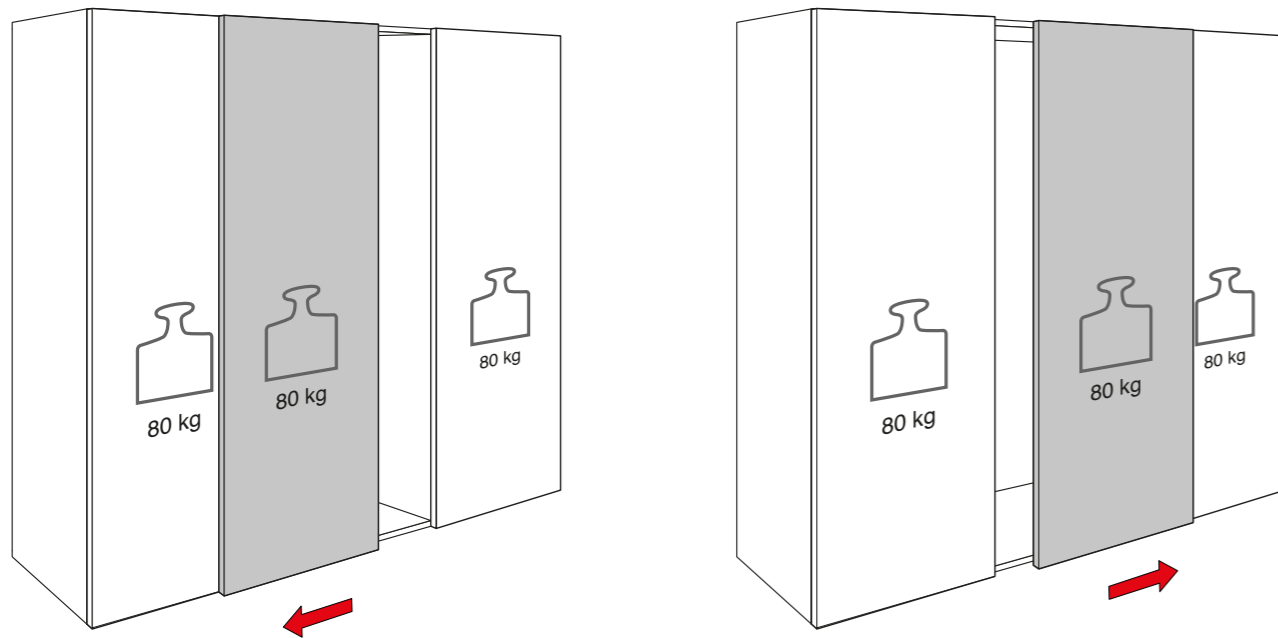
Schema posizionamento ammortizzatore centrale bidirezionale e attivatore.
Positioning of central bidirectional soft-closing device and activator.

17

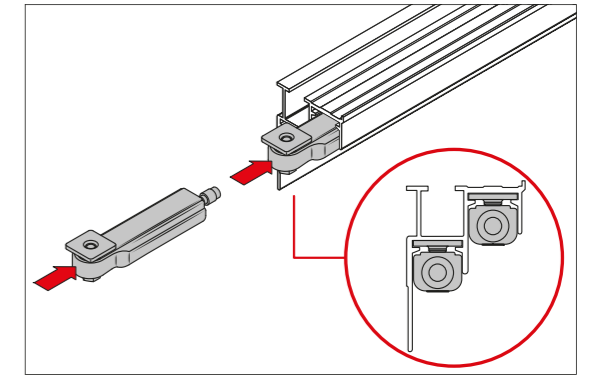


! Ammortizzatore centrale bidirezionale compatibile con i binari superiori PR487000004A e PR487000009A.
Central bidirectional soft-closing device compatible with upper rails PR487000004A and PR487000009A.

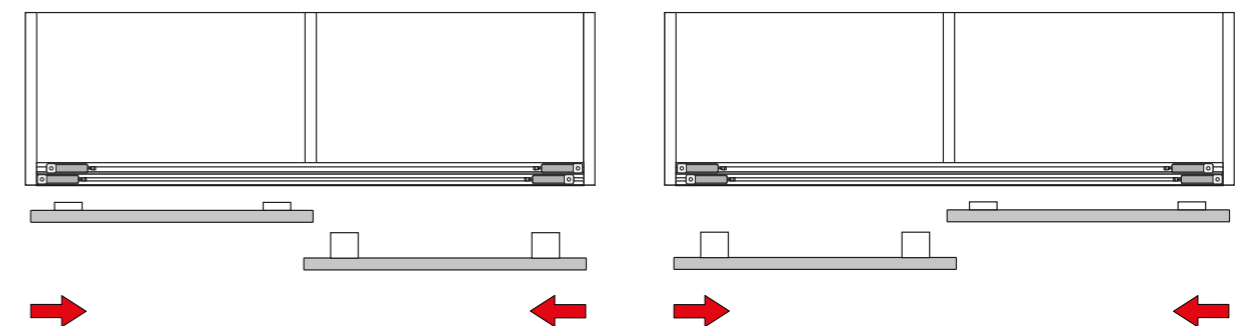
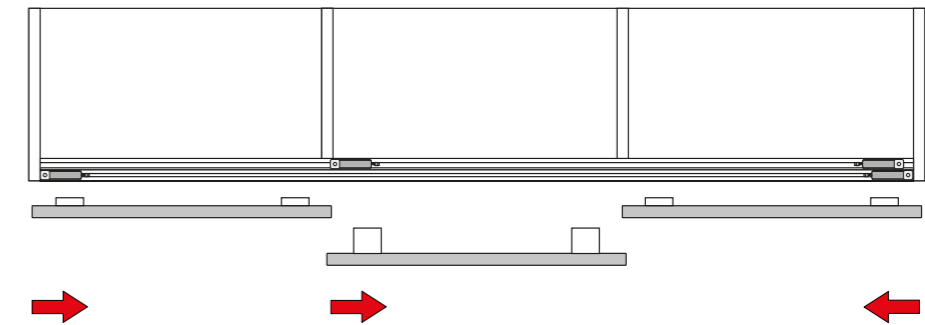
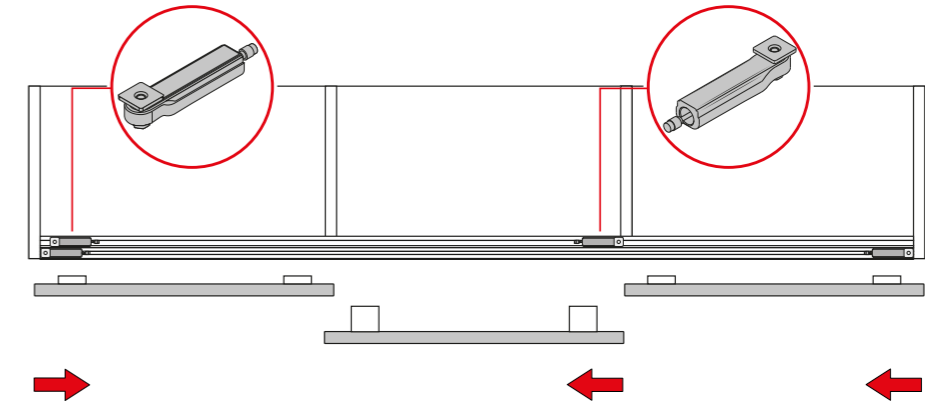
■ Ammortizzatore centrale bidirezionale
Bidirectional soft-closing for the middle door



Sistema di ammortizzazione inserito nel binario inferiore. Schemi posizionamento ammortizzatori inferiori.
Soft-closing device inserted into the lower rail. Positioning of lower soft-closing devices.

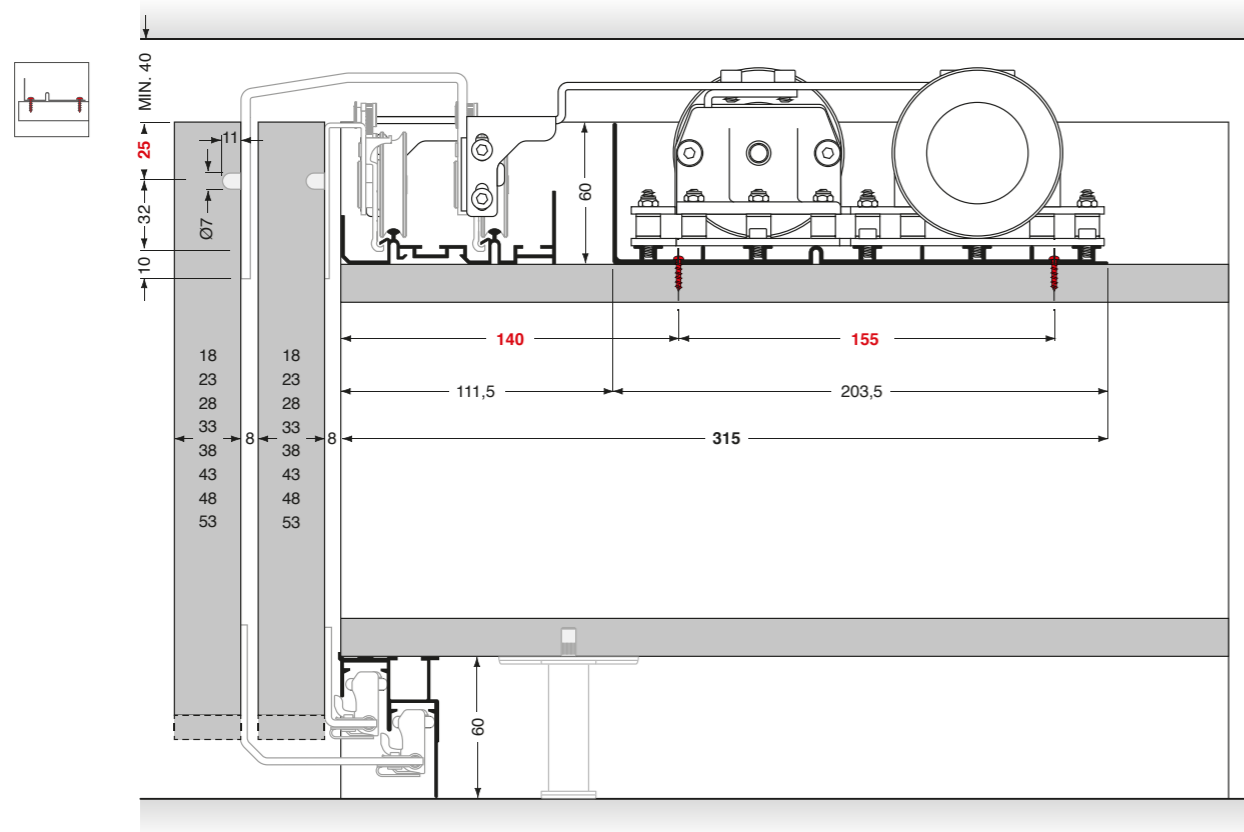


18

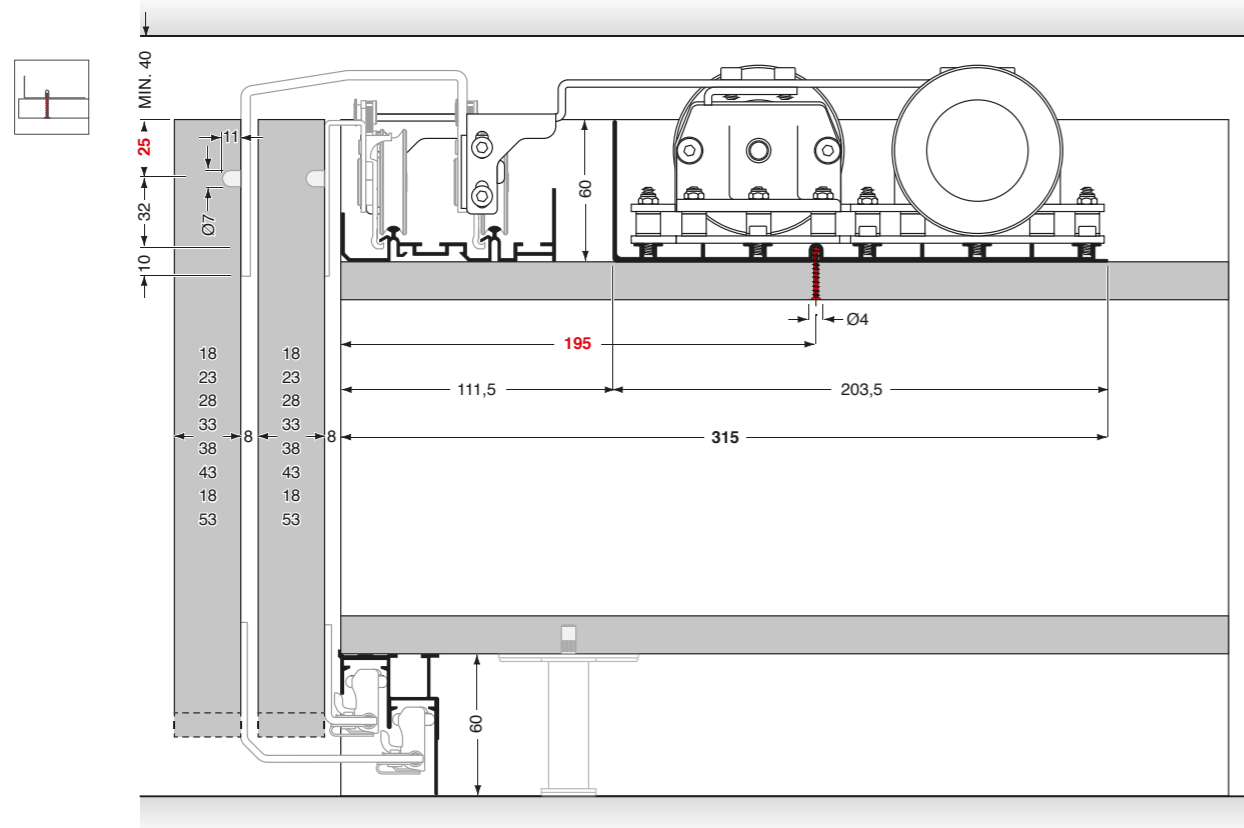


PS48 & B-moved

1

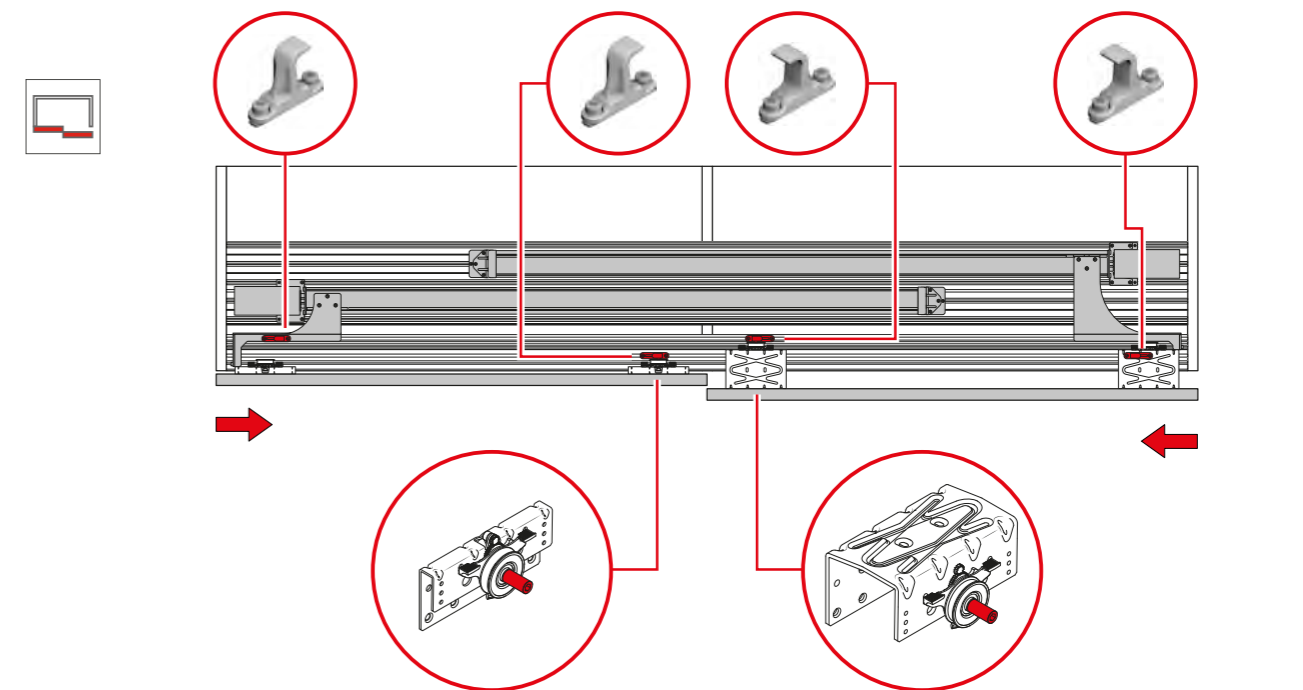


2

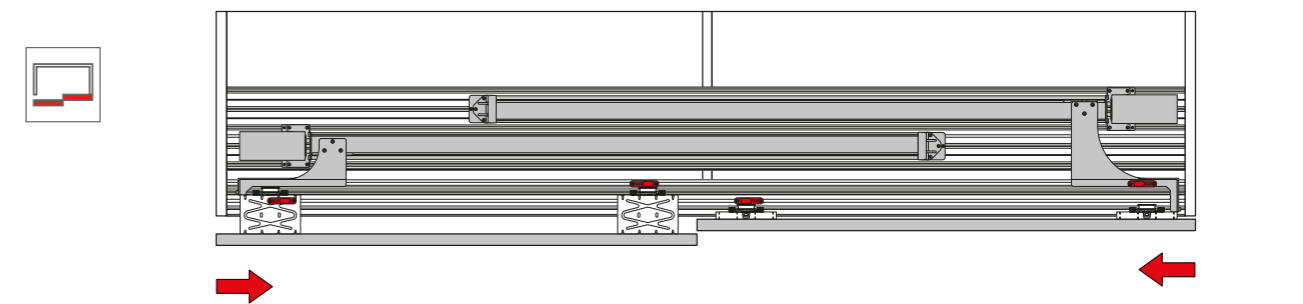


Schemi posizionamento fermi superiori. Positioning of upper locks.

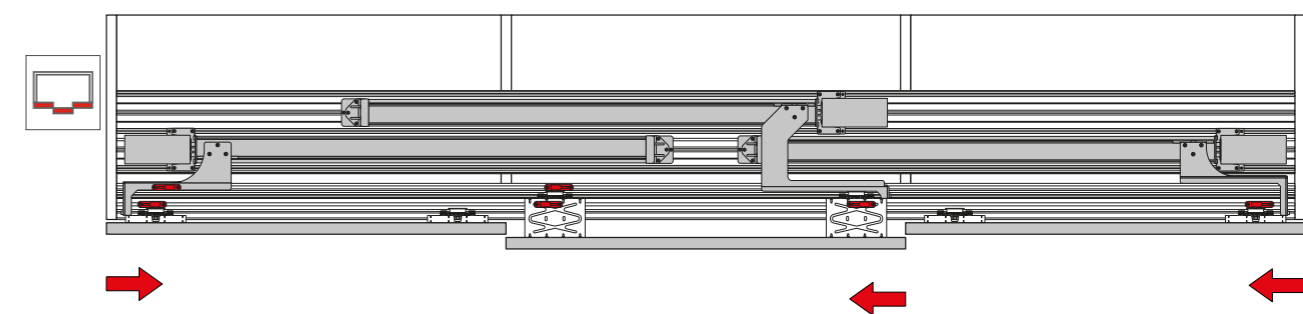
3

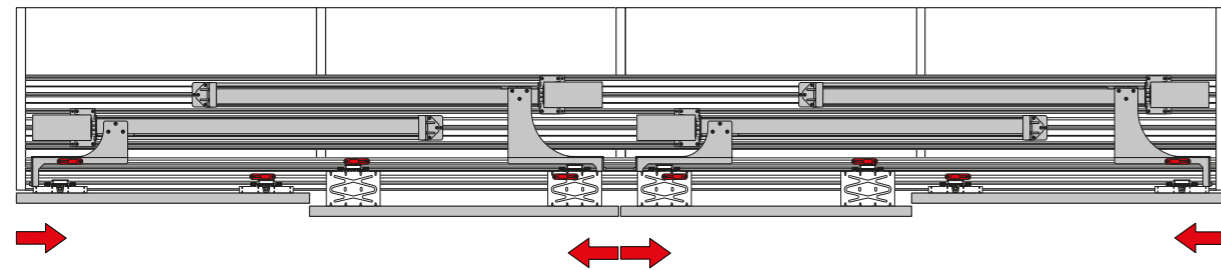


4



5





Lista componenti / Parts list

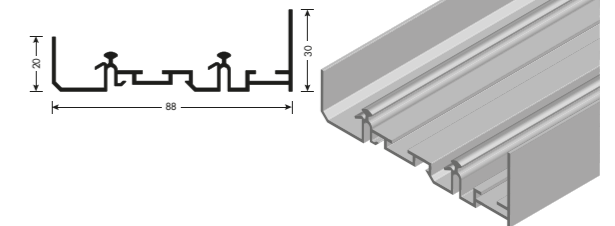
PR48700004A

Binario superiore.

Upper rail.

Finiture standard / standard finishes
Anodizzato / anodized: Silver

AL	L mm	5500 6100				
----	------	--------------	--	--	--	--



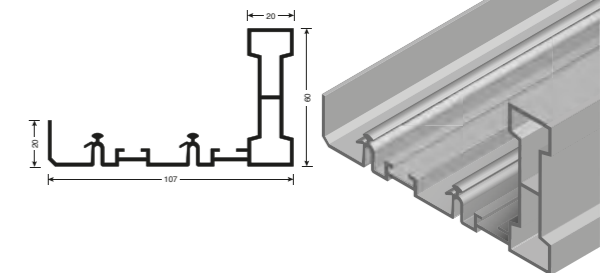
PR48700007A

Binario superiore.

Upper rail.

Finiture standard / standard finishes
Anodizzato / anodized: Silver

AL	L mm	5500 6100				
----	------	--------------	--	--	--	--



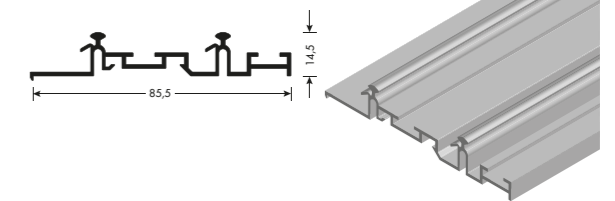
PR48700009A

Binario superiore.

Upper rail.

Finiture standard / standard finishes
Anodizzato / anodized: Silver

AL	L mm	5500 6100				
----	------	--------------	--	--	--	--



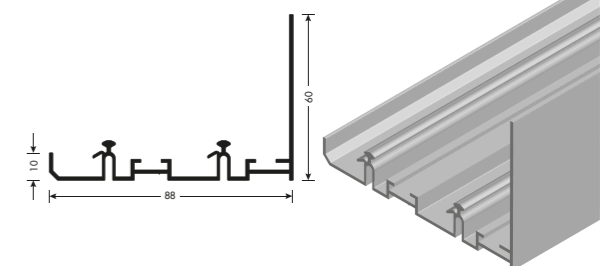
PR48700010A

Binario superiore.

Upper rail.

Finiture standard / standard finishes
Anodizzato / anodized: Silver

AL	L mm	5500 6100				
----	------	--------------	--	--	--	--




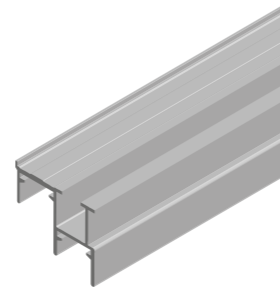
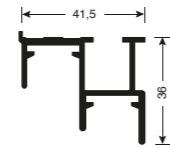
PR1070001A

Binario inferiore.

Lower rail.

Finiture standard / standard finishes
Anodizzato / anodized: Silver

AL	L mm	5500	
		6100	




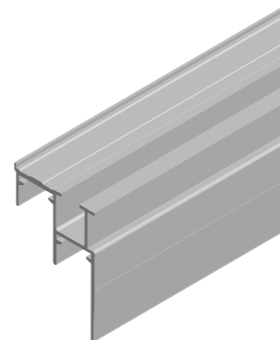
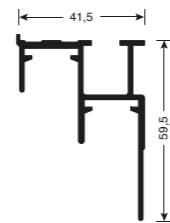
PR1070007A

Binario inferiore.

Lower rail.

Finiture standard / standard finishes
Anodizzato / anodized: Silver

AL	L mm	5500	
		6100	



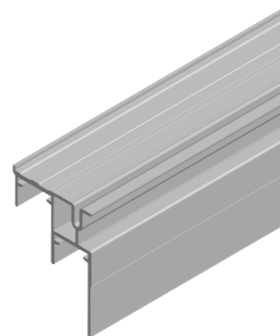
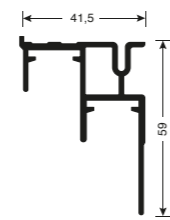
PR1070027A

Binario inferiore.

Lower rail.

Finiture standard / standard finishes
Anodizzato / anodized: Silver

AL	L mm	5500
		6100




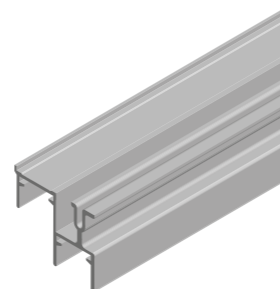
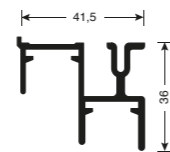
PR1070025A

Binario inferiore.

Lower rail.

Finiture standard / standard finishes
Anodizzato / anodized: Silver

AL	L mm	5500	
		6100	



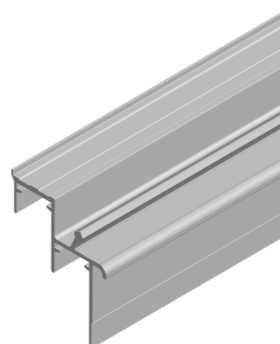
PR107000043A

Binario inferiore.

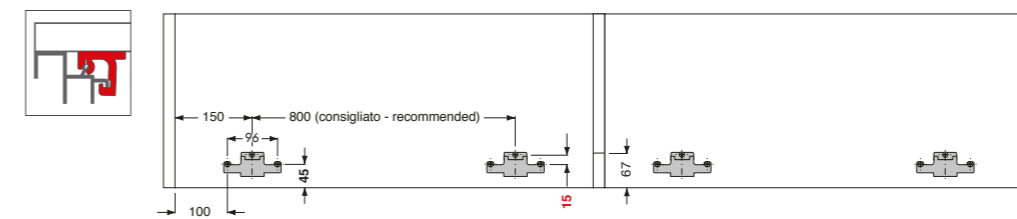
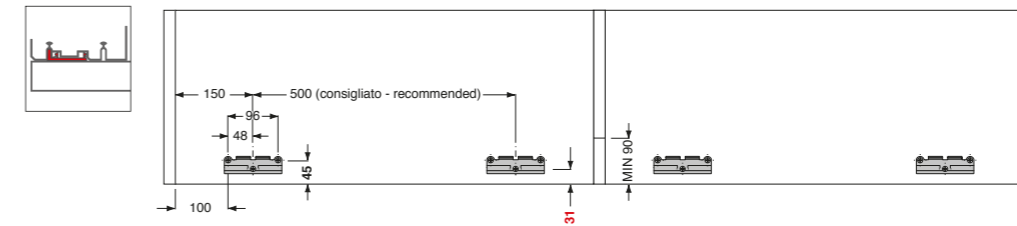
Lower rail.

Finiture standard / standard finishes
Anodizzato / anodized: Silver

AL	L mm	5500	6100				Quick assembling system



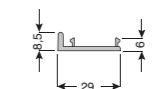
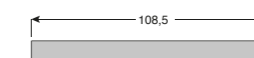
set 1 **Sistema di aggancio rapido.**
Quick assembling system.

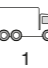


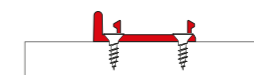
CN01000224

Confezione di agganci a scatto per binario superiore.
Finitura: Nero

Snap hooking system package for upper rail.
Finish: Black



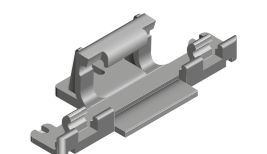
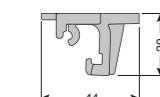
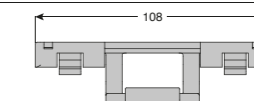
set 1	PL			



CN01000226

Confezione di agganci a scatto per binario inferiore.
Finitura: Nero

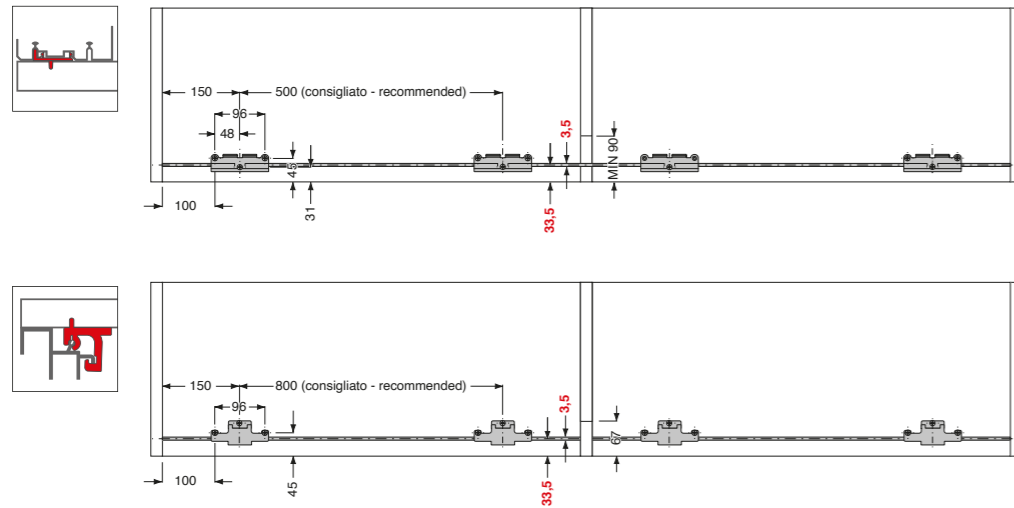
Snap hooking system package for lower rail.
Finish: Black



set 1	PL			

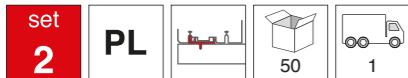
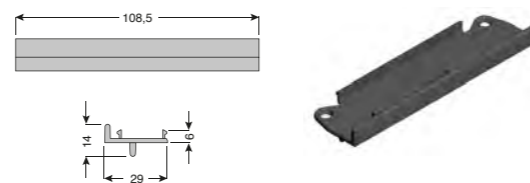


set 2 Sistema di aggancio rapido.
Quick assembling system.



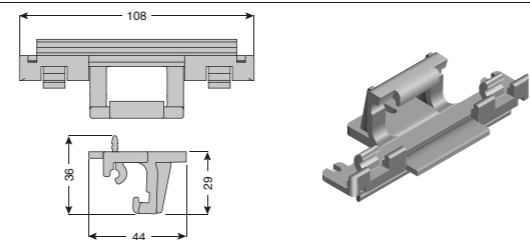
CN01000223
Confezione di agganci a scatto con pinna per binario superiore.
Finitura: Nero

Snap hooking system package with fin for upper rail.
Finish: Black

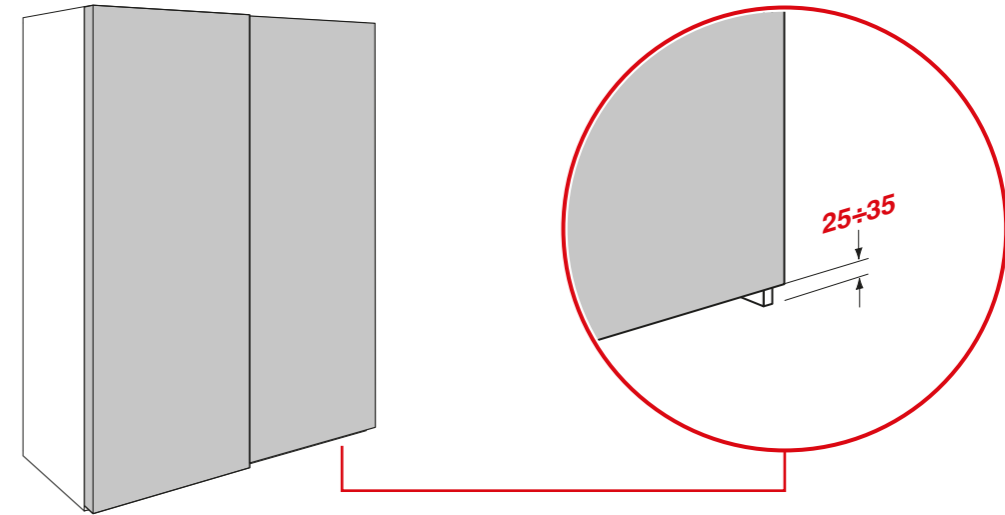


CN01000225
Confezione di agganci a scatto con pinna per binario inferiore.
Finitura: Nero

Snap hooking system package with fin for lower rail.
Finish: Black

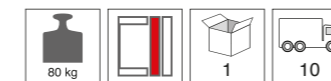


option 1



PS48AP2E01
Confezione anta interna.
Finitura: Verniciato grigio metallizzato

Internal door kit.
Finish: Metalized grey painted



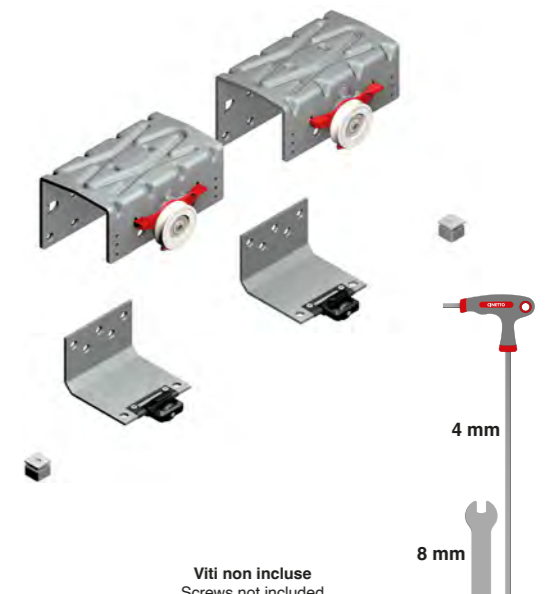
Viti non incluse
Screws not included

- PS48AP2E1801** T 18
- PS48AP2E2301** T 23
- PS48AP2E2801** T 28
- PS48AP2E3301** T 33
- PS48AP2E3801** T 38
- PS48AP2E4301** T 43
- PS48AP7F034801** T 48*
- PS48AP7F035301** T 53*

*Pattini in alluminio / slides in aluminium

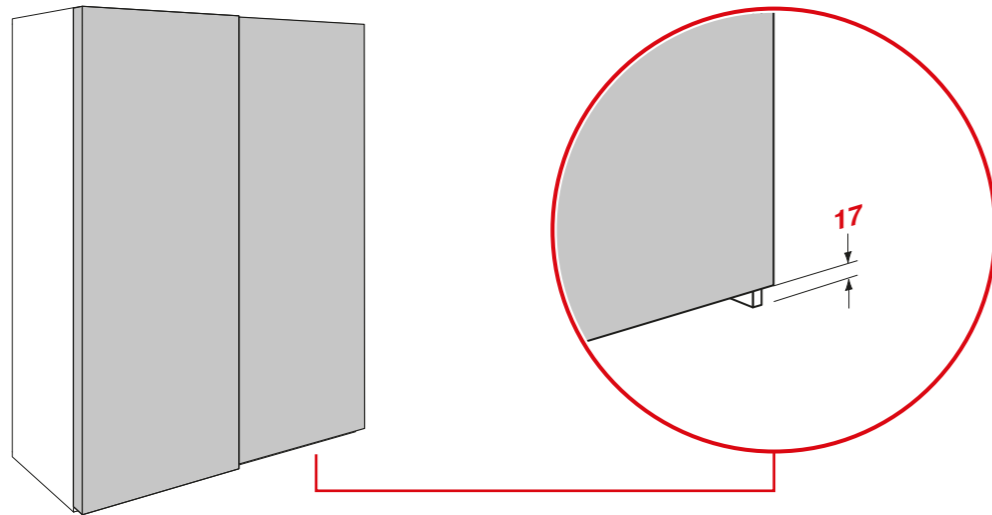
Confezione anta esterna.
Finitura: Verniciato grigio metallizzato

External door kit.
Finish: Metalized grey painted



Viti non incluse
Screws not included

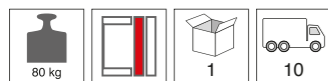
option
2



PS48AP2E01

Confezione anta interna.
Finitura: Verniciato grigio metallizzato

Internal door kit.
Finish: Metalized grey painted



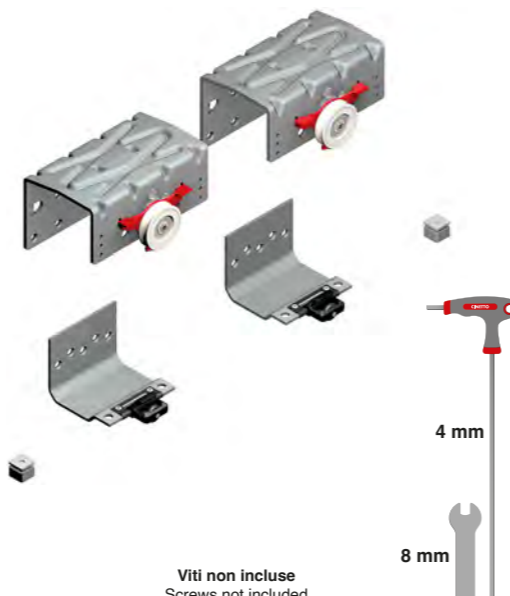
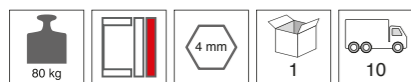
Viti non incluse
Screws not included

- PS48AP2E1801H1 T 18
- PS48AP2E2301H1 T 23
- PS48AP2E2801H1 T 28
- PS48AP2E3301H1 T 33
- PS48AP2E3801H1 T 38
- PS48AP2E4301H1 T 43
- PS48AP7F034801H1 T 48*
- PS48AP7F035301H1 T 53*

*Pattini in alluminio / slides in aluminium

Confezione anta esterna.
Finitura: Verniciato grigio metallizzato

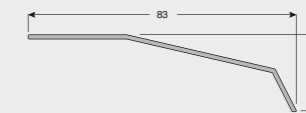
External door kit.
Finish: Metalized grey painted



Viti non incluse
Screws not included

- PR908E0001 Grey
- PR90900002 Black

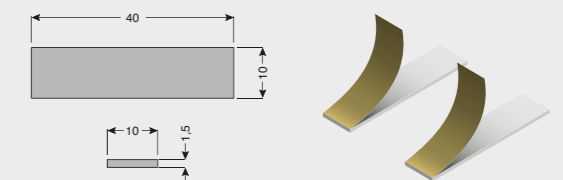
Profilo copripolvere.
Dust cover profile.



AD03830002

Confezione biadesivi.
Finitura: Bianco

Kit of double sided tapes.
Finish: White



PS48KF8B01

Confezione fermi superiori con attivatore.
Finitura: Grigio

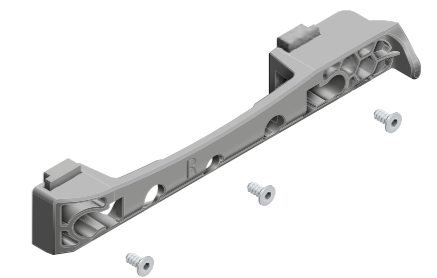
Kit of upper lock with activator.
Finish: Grey



PS48AC81210001

Confezione attivatore Dx per ammortizzatore.
Finitura: Grigio scuro

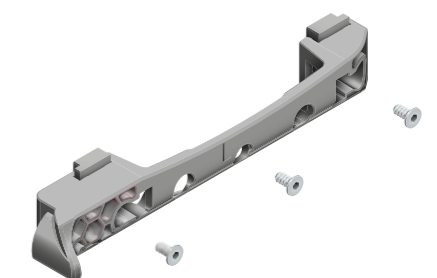
Kit of Right activator for soft-closing.
Finish: Dark grey



PS48AC81210002

Confezione attivatore Sx per ammortizzatore.
Finitura: Grigio scuro

Kit of Left activator for soft-closing.
Finish: Dark grey



PS48DA81200001 S (up to 40 Kg)
PS48DA81200002 M (up to 80 Kg)

Confezione ammortizzatore.
 Finitura: Grigio

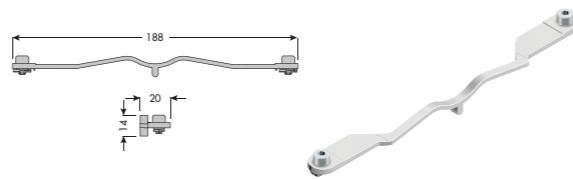
Kit of soft-closing device.
 Finish: Grey



PS48FC8B01

Fermo superiore centrale.
 Finitura: Grigio

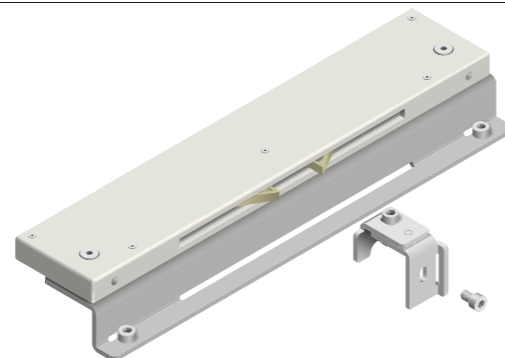
Upper central lock.
 Finish: Grey



PS48KD308B01C Kg 30
PS48KD508B01C Kg 50
PS48KD808B01C Kg 80

Confezione ammortizzatore centrale.
 Finitura: Grigio

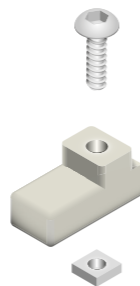
Kit of central soft-closing device.
 Finish: Grey



PS48SM8B01

Distanziatore per ante.
 Finitura: Grigio

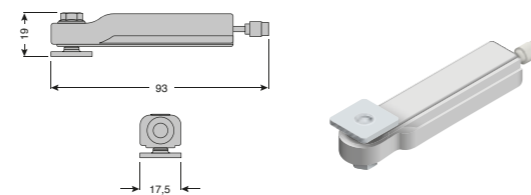
Doors spacer.
 Finish: Grey



PS48DI8B01

Ammortizzatore inferiore.
 Finitura: Grigio

Lower soft-closing device.
 Finish: Grey



B-moved PS48 & B-moved

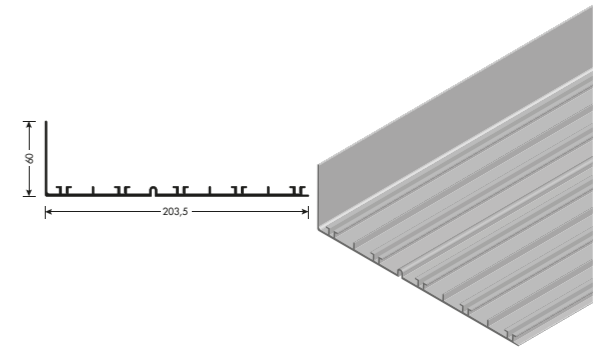


PR48700008A

Profilo per sistema B-moved.

Profile for system B-moved.

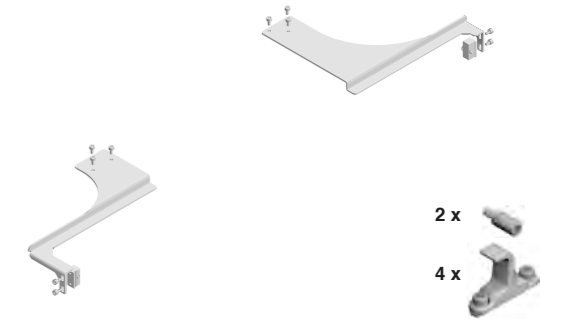
Finiture standard / standard finishes
 Anodizzato / anodized: Silver



PS48KM10002P0001

Confezione staffe per fissaggio pattini superiori al sistema B-moved.
 Finitura: Zincato

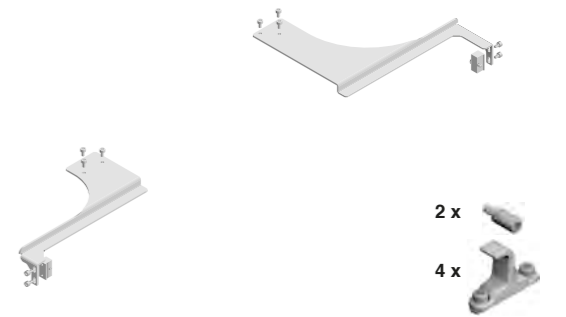
Kit of connector brackets for upper slide to B-moved system.
 Finish: Zinc plated



PS48KM10002P0002

Confezione staffe per fissaggio pattini superiori al sistema B-moved.
 Finitura: Zincato

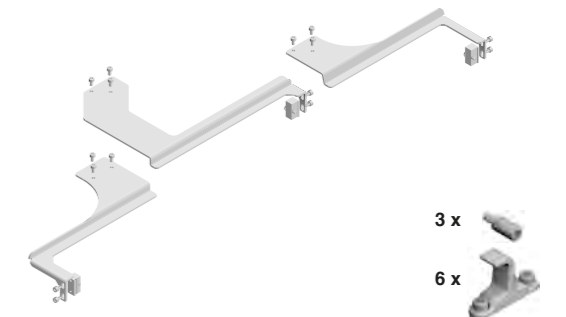
Kit of connector brackets for upper slide to B-moved system.
 Finish: Zinc plated



PS48KM10003P0001

Confezione staffe per fissaggio pattini superiori al sistema B-moved.
 Finitura: Zincato

Kit of connector brackets for upper slide to B-moved system.
 Finish: Zinc plated



BM01MA70020001

Barra di trasmissione del movimento per sistema B-moved.
Finitura: Anodizzato argento chimico

Motion transmission bar for B-moved system.
Finish: Chemical silver anodized



Sistema System	N. ante N. doors	Dimensione ante Doors dimension
PS48	2	900 - 1400
PS48	3	1190 - 1400

BM01MA70020002

Barra di trasmissione del movimento per sistema B-moved.
Finitura: Anodizzato argento chimico

Motion transmission bar for B-moved system.
Finish: Chemical silver anodized



Sistema System	N. ante N. doors	Dimensione ante Doors dimension
PS48	2	1154 - 1900
PS48	3	1523 - 1900

BM01CE8B000005

Unità di controllo elettronico con telecomando per sistema B-moved.

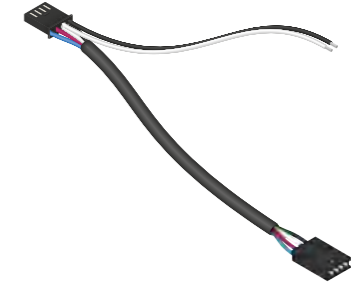
Electronic unit control with remote control for B-moved system.



BM01CO90000001

Connettore per ingresso ausiliario di controllo.
Finitura: Nero

Connector for auxiliary control input.
Finish: Black



BM01SE8B000002

Unità ricevente Wave Sensor.

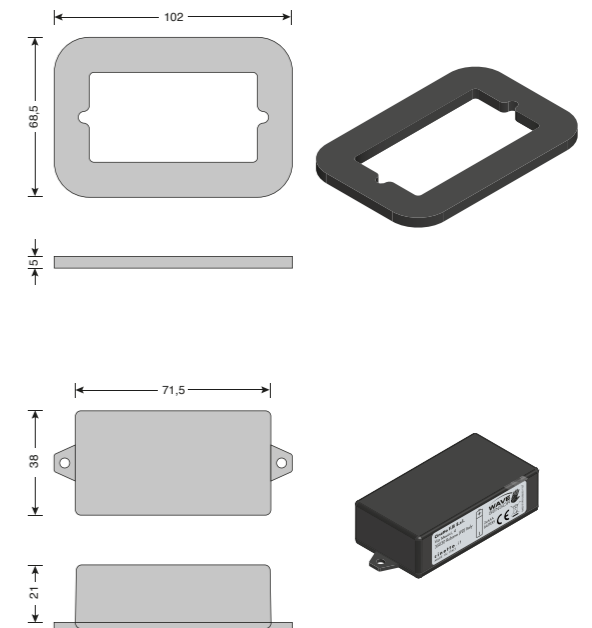
Wave Sensor receiver unit.



BM01SE90000001

Wave Sensor con adattatore per il montaggio. Batterie non incluse.
Finitura: Nero

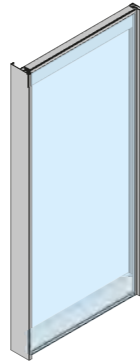
Wave Sensor with assembling accessory. Batteries not included.
Finish: Black



Accessori complementari Additional accessories

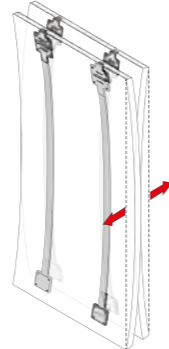
PS19

Sistema ante in alluminio per armadi.
Aluminium frame doors system for wardrobes.



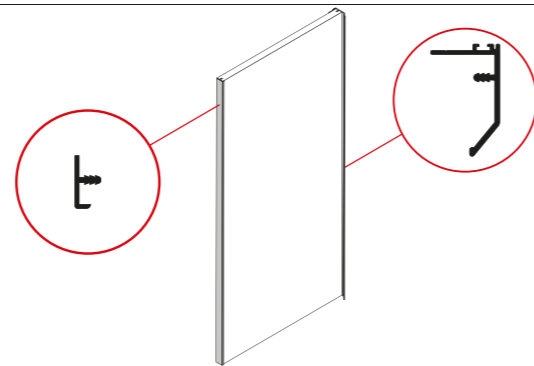
BR

Raddrizza ante.
Doors straightener.



MA

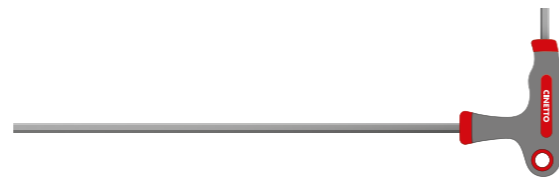
Maniglie e accessori per armadi.
Handles and accessories for wardrobes.



UM99766041CI

Chiave esagonale.
Finitura: Zincato

Allen-key.
Finish: Zinc plated



FE

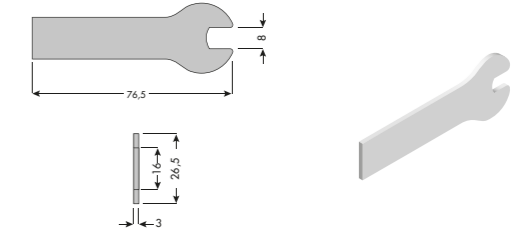
PL

4 mm

UM99A905000508

Chiave a forchetta 8 mm.
Finitura: Zincato

Open-ended spanner 8 mm.
Finish: Zinc plated

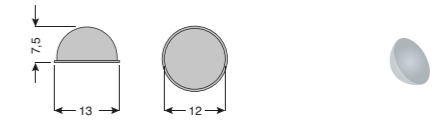


FE

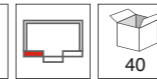
PS48KT8101

Confezione tappi paracolpi.
Finitura: Trasparente

Kit bumpers.
Finish: Transparent



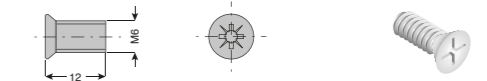
PL



CN01000268

Confezione di viti per bussola a testa svasata piana ridotta 6Mx12 per montaggio pattini.
Finitura: Zincato

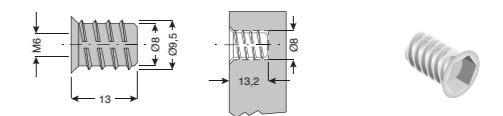
Reduced and recessed countersunk (flat) head screws 6Mx12 package for slides assembly.
Finish: Zinc plated



CN01000269

Confezione di bussole Ø8x13xM6.
Finitura: Zincato

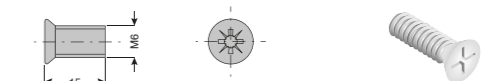
Bushes Ø8x13xM6 package.
Finish: Zinc plated



CN01000270

Confezione di viti per bussola a testa svasata piana ridotta 6Mx15 per montaggio pattini.
Finitura: Zincato

Reduced and recessed countersunk (flat) head screws 6Mx15 package for slides assembly.
Finish: Zinc plated

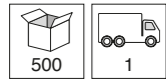
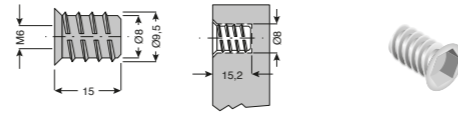


PS48. Lista componenti / Parts list

CN01000271

Confezione di bussole Ø8x15xM6.
Finitura: Zincato

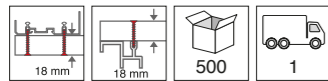
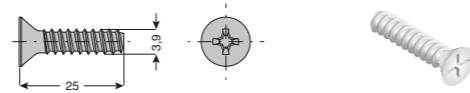
Bushes Ø8x15xM6 package.
Finish: Zinc plated



CN01000262

Confezione di viti autofilettanti 3,9x25 per montaggio binari.
Finitura: Zincato

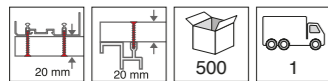
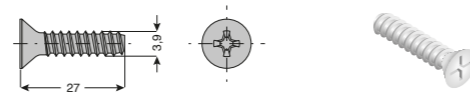
Selftapping screws 3.9x25 package for mounting rails.
Finish: Zinc plated



CN01000263

Confezione di viti autofilettanti 3,9x27 per montaggio binari.
Finitura: Zincato

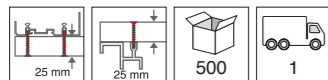
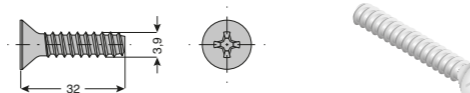
Selftapping screws 3.9x27 package for mounting rails.
Finish: Zinc plated



CN01000264

Confezione di viti autofilettanti 3,9x32 per montaggio binari.
Finitura: Zincato

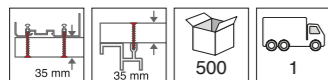
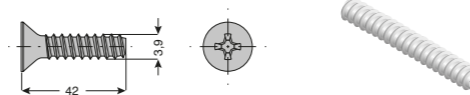
Selftapping screws 3.9x32 package for mounting rails.
Finish: Zinc plated



CN01000265

Confezione di viti autofilettanti 3,9x42 per montaggio binari.
Finitura: Zincato

Selftapping screws 3.9x42 package for mounting rails.
Finish: Zinc plated

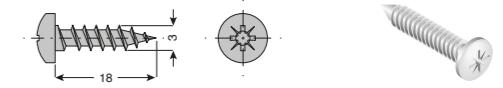


PS48. Lista componenti / Parts list

CN01000272

Confezione di viti per legno pressato o truciolare a testa cilindrica con impronta a croce POZIDRIV 3x18.
Finitura: Zincato

Cross recessed pan head chipboard screws 3x18 package.
Finish: Zinc plated





Non utilizzare spray ed oli anti frizione o sblocca filetti sui cuscinetti o sulle ruote con O-ring dei pattini scorrevoli. Questo provoca lo scioglimento dei grassi dei cuscinetti rendendoli rumorosi oppure la rottura dell'O-ring.

Do not use any anti-friction oil or grease or thread-release spray on ball bearing or on wheels with O-ring, it can cause the melting of the inside ball bearing grease, making them noisy or causing the break of the O-ring of the wheels.

Tutte le parti del catalogo sono di proprietà della Cinetto F.Ili S.r.l.

È vietata qualsiasi imitazione e copia delle illustrazioni, della grafica e la riproduzione, anche parziale, del presente catalogo senza autorizzazione.

I disegni tecnici e le informazioni dimensionali, incluse le illustrazioni, riportate in questo catalogo non sono vincolanti. L'azienda si riserva il diritto di apportare modifiche a fini migliorativi. Tutte le dimensioni sono in mm, se non diversamente specificate.

Si declina ogni responsabilità per errori di stampa.

All constituents of the catalogue are the property of Cinetto F.Ili S.r.l.

Reprint of the catalogue or extracts thereof, reprinting or imitation of the illustrations or imitation of the design is forbidden without permission.

The technical representations and dimensional information in this catalogue are non-binding, including those in the illustrations and drawings. Right reserved to make design improvements. All dimensions are in mm unless otherwise specified.

No liability accepted for printing errors of the catalogue.

Rilasciato da - Issued by
Cinetto F.Ili S.r.l.
Via Meucci, 4 - 35030 Rubano (PD) Italy

Tel. +39 049 8977211 - Fax +39 049 635822

Internet: www.cinetto.it - Email: info@cinetto.it

Aprile 2023
© by Cinetto F.Ili S.r.l.
All rights reserved.
Printed in Padova - Italy



Sede Legale e Officina di Produzione

Via Meucci, 4 - 35030 Rubano (PD) Italy

www.cinetto.it - info@cinetto.it

Sede Amministrativa, Magazzino e Punto Vendita

Via Rossi, 5/A - 35030 Rubano (PD) Italy

Tel. +39 049 8977211 - Fax +39 049 635822

C.F./P.I. (VAT) (IT) 00277120283

