



MODULA SLIDING

**Struttura in alluminio
per mobili**
Aluminium structure for
furniture





MODULA SLIDING

Struttura in alluminio per mobili
Aluminium structure for furniture

PS11

compatible

PS40

compatible

PS48

compatible



5-6 mm



Back



8 mm



Back

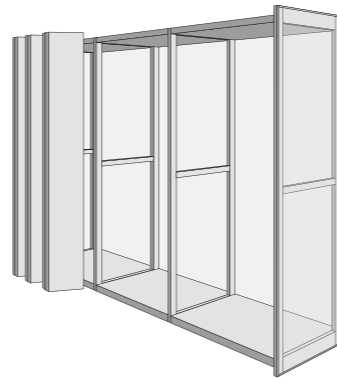


MODULA SLIDING

■ **Sistemi compatibili.**
Compatible systems.

PS11

Sistema scorrevole per ante a libro traslanti.
Sliding system for translating folding doors.



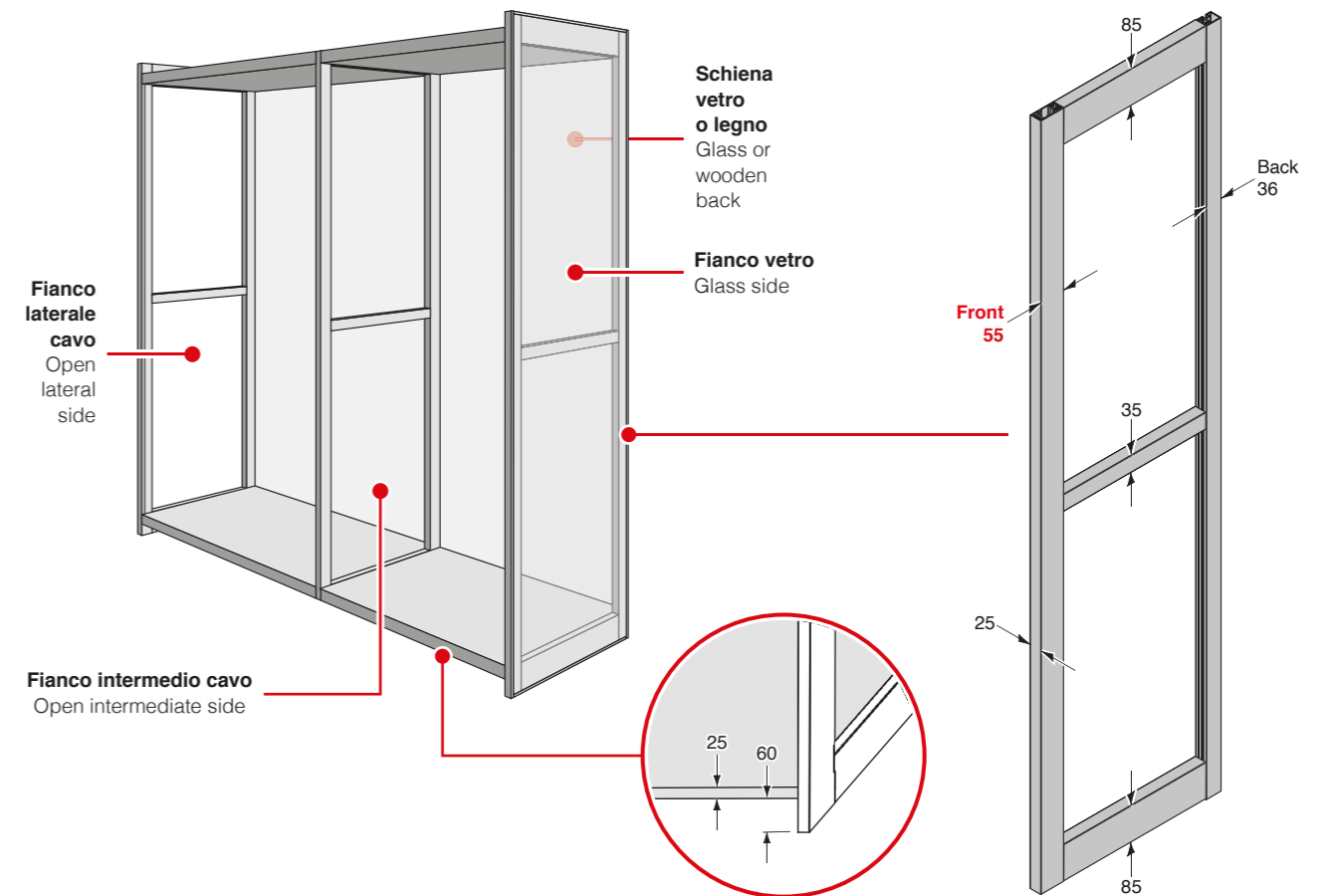
PS40

Sistema scorrevole per ante complanari.
Sliding system for coplanar doors.

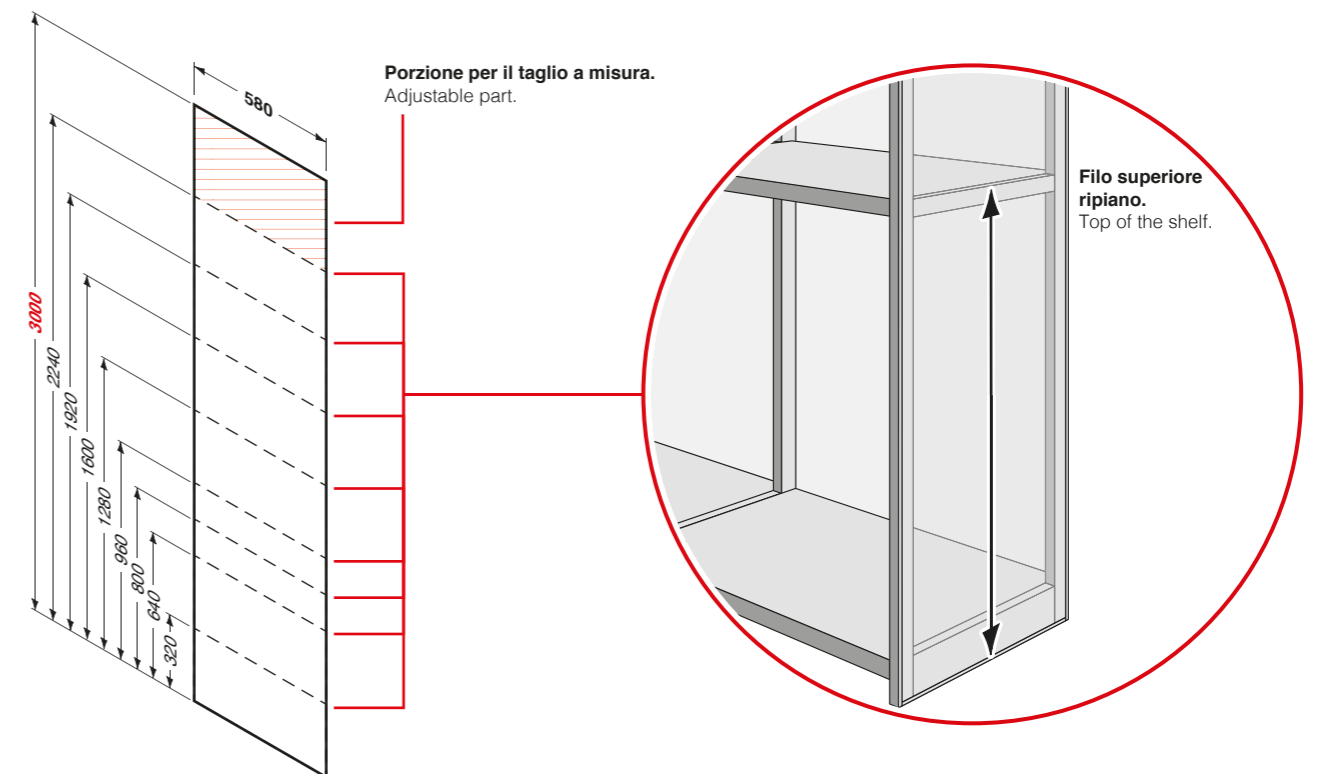


PS48

Sistema scorrevole per ante sovrapposte.
Sliding system for overlapping doors.



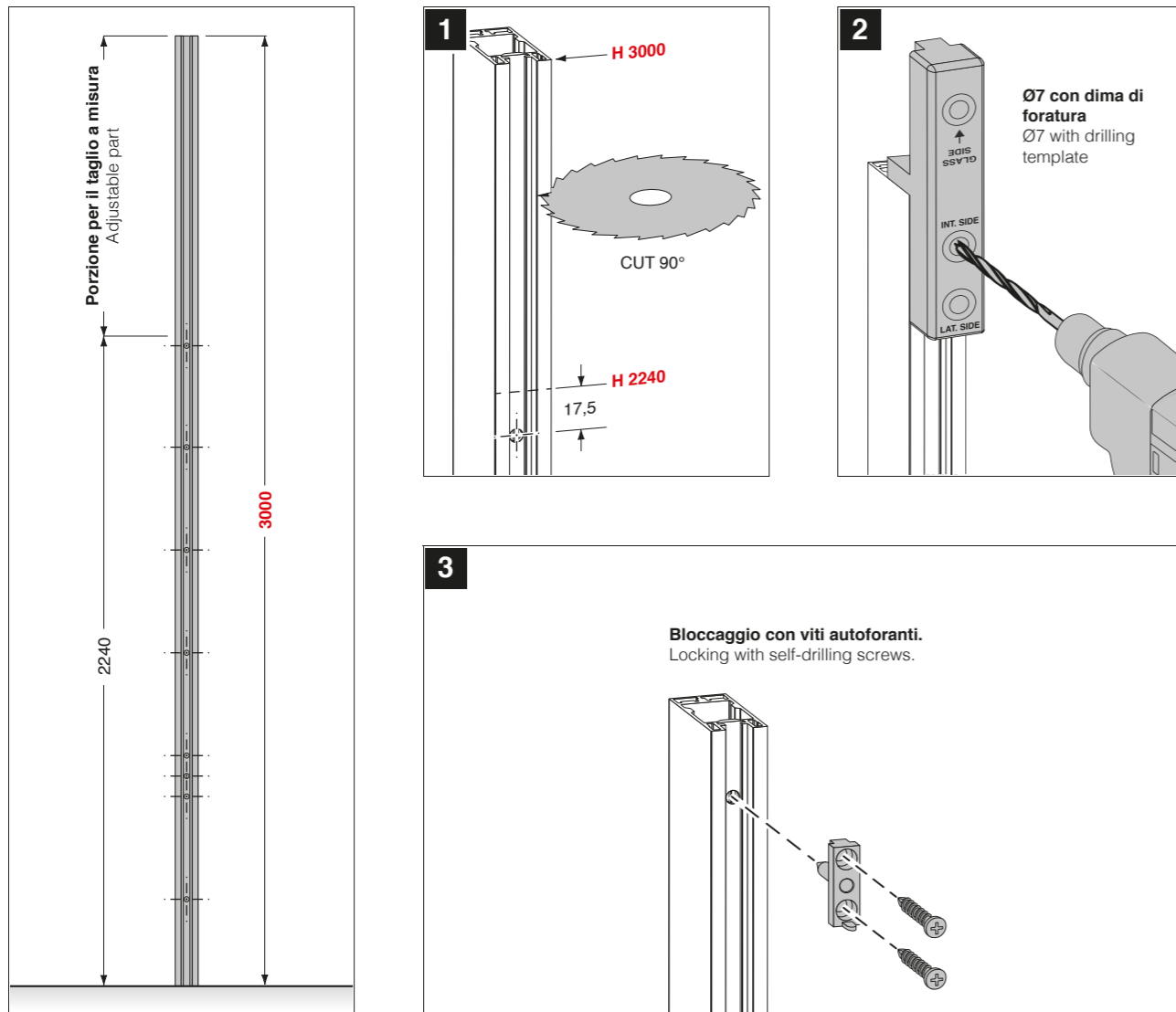
■ **Posizionamento dei traversini sui fianchi**
Position of the cross profiles on the sides



MODULA SLIDING Smart

MODULA SLIDING Smart. Lista componenti / Parts list

H
2240-3000



WSAC81200002

Dima di foratura per MODULA Sliding.
Finitura: Grigio

Drilling template for MODULA Sliding.
Finish: Grey

PL



WSFL7VN20057 Deep black

WSFL7VS20057 Moonlight

Confezione profili per fianco laterale cavo Sx comprensiva di un traversino intermedio, ferramenta per il montaggio e profili copertura.

Profiles kit for Left open lateral side. It include one intermediate cross profile, mounting hardware and cover profiles.

AL **H mm** 3000



WSFL7VN20058 Deep black

WSFL7VS20058 Moonlight

Confezione profili per fianco laterale vetro Sx comprensiva di un traversino intermedio, ferramenta per il montaggio e profili copertura.

Profiles kit for Left lateral glass side. It include one intermediate cross profile, mounting hardware and cover profiles.

AL **H mm** 3000



WSFI7VN20027 Deep black

WSFI7VS20027 Moonlight

Confezione profili per fianco intermedio cavo comprensiva di un traversino intermedio, ferramenta per il montaggio e profili copertura.

Profiles kit for open intermediate side. It include one intermediate cross profile, mounting hardware and cover profiles.

AL **H mm** 3000



WSFL7VN20059 Deep black

WSFL7VS20059 Moonlight

Confezione profili per fianco laterale cavo Dx comprensiva di un traversino intermedio, ferramenta per il montaggio e profili copertura.

Profiles kit for Right open lateral side. It include one intermediate cross profile, mounting hardware and cover profiles.

AL **H mm** 3000



WSFL7VN20060 Deep black

WSFL7VS20060 Moonlight

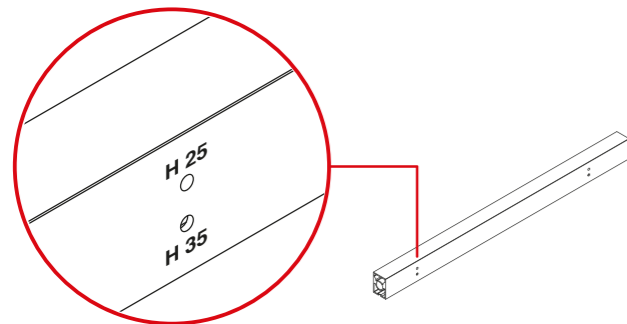
Confezione profili per fianco laterale vetro Dx comprensiva di un traversino intermedio, ferramenta per il montaggio e profili copertura.

Profiles kit for Right lateral glass side. It include one intermediate cross profile, mounting hardware and cover profiles.

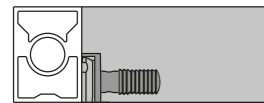
AL **H mm** 3000



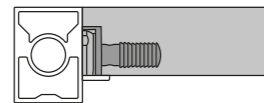
MODULA SLIDING



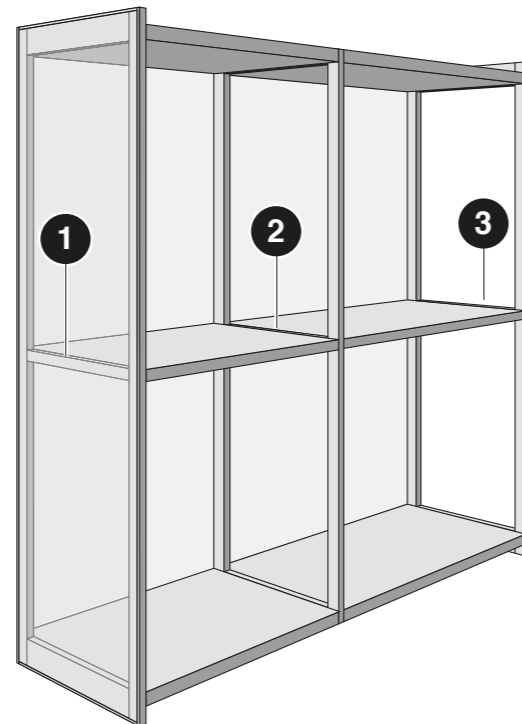
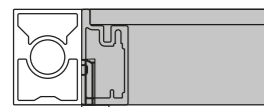
H 35, legno / wood



H 25, legno / wood



H 35, alluminio / aluminium

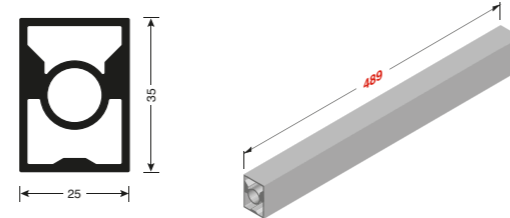


PR987000015A

Profilo traversino MODULA 55. È compresa la ferramenta per il montaggio.

MODULA 55 cross profile. Hardware for assembly included.

AL



	Deep black	Moonlight
1 Left	WSTR7VN20004	WSTR7VS20004
2 Central	WSTR7VN20005	WSTR7VS20005
3 Right	WSTR7VN20006	WSTR7VS20006

WSKT91200001

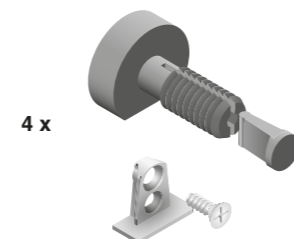
Dark nickel

WSKT92500001

Nickel

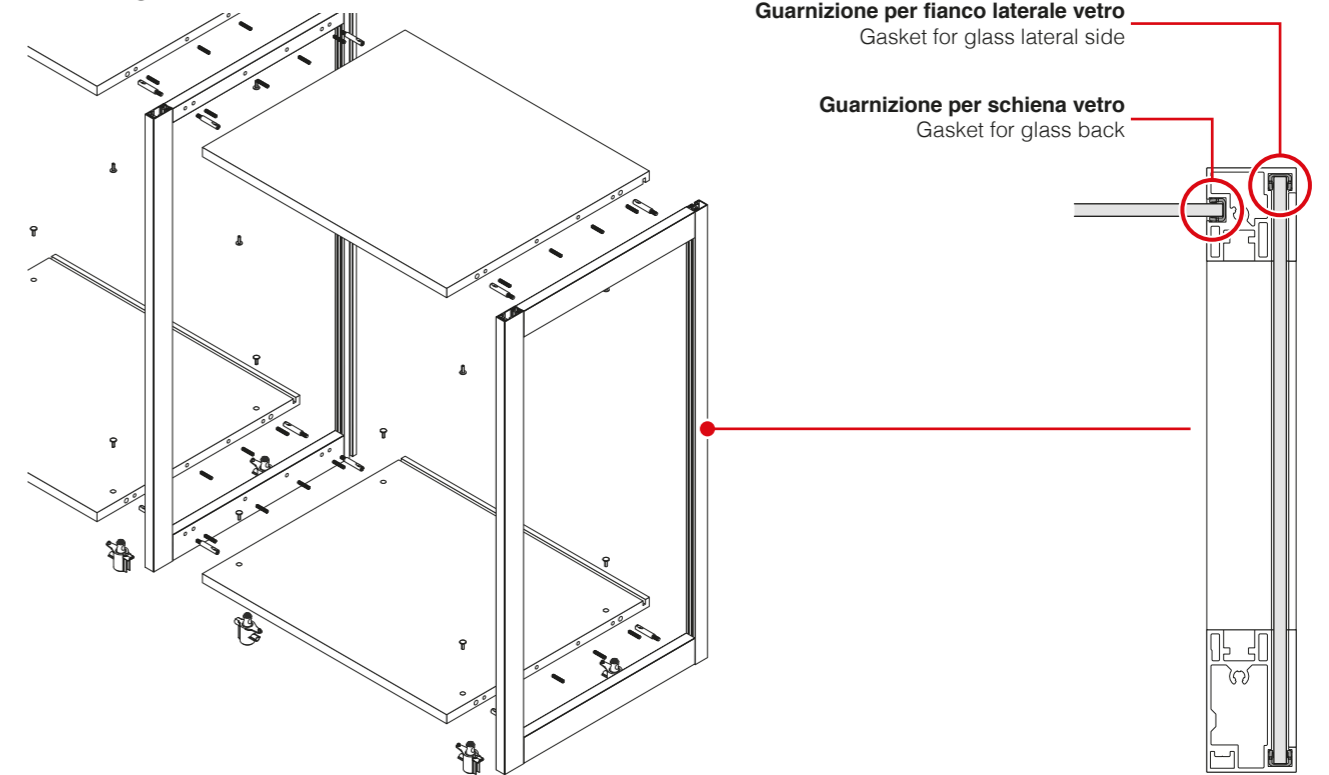
Confezione supporti reggimensola con viti.

Kit of shelf supports with screws.



Ferramenta per il montaggio.

Mounting hardware.



Guarnizione per fianco laterale vetro
Gasket for glass lateral side

Guarnizione per schiena vetro
Gasket for glass back

WSKT91200002

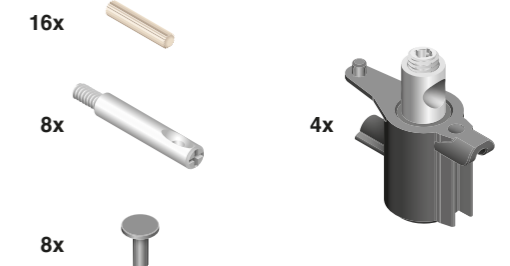
Confezione ferramenta per assemblaggio fondo e cappello, H60.

Finitura: Nero

Hardware kit for top and bottom assembly, H60.

Finish: Black

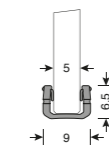
PL FE



TE018100000275

Guarnizione per vetro.
Finitura: Trasparente

Gasket for glass.
Finish: Transparent



TE018100000276

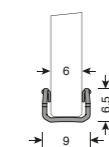
Trasparente/Transparent

TE019000000276

Nero/Black

Guarnizione per vetro.

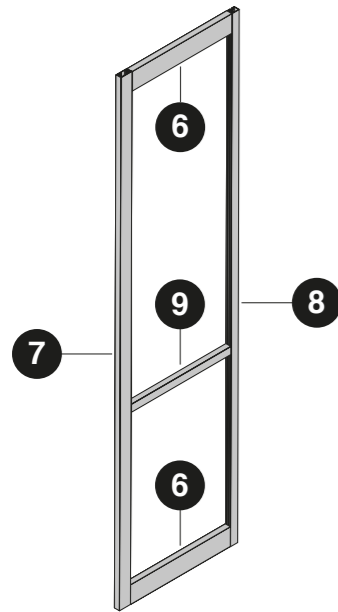
Gasket for glass.



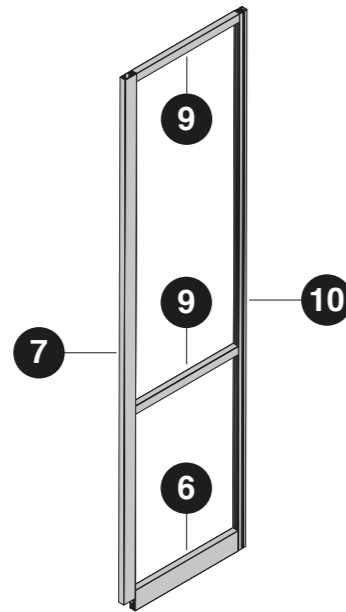
MODULA SLIDING Components

i Nella versione Components, i profili di MODULA possono essere richiesti in barra e gli accessori acquistati separatamente. Il team commerciale Cinetto fornirà tutti gli schemi di foratura necessari per le lavorazioni ed il montaggio.
In the Components version, the MODULA profiles can be requested in bars and the accessories purchased separately. The Cinetto sales team will provide all the drilling patterns necessary for processing and assembly.

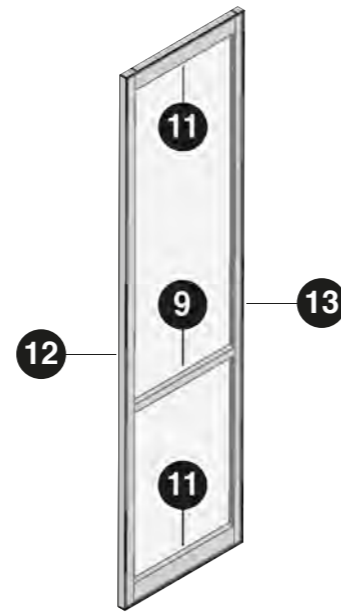
■ **Fianco laterale cavo.**
Open lateral side.



■ **Fianco intermedio cavo.**
Open intermediate side.



■ **Fianco laterale vetro.**
Glass lateral side.

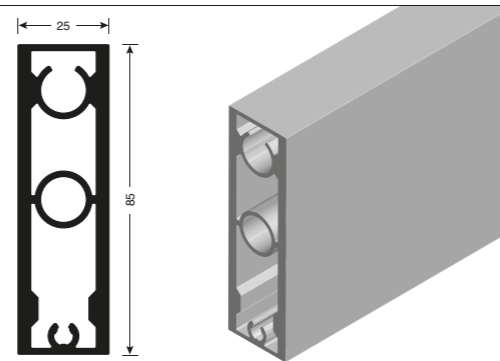


PR987000034A

Profilo trasverso per fianco laterale.

Cross profile for lateral side.

Finiture standard / standard finishes
Verniciato / painted: Deep Black, Moonlight

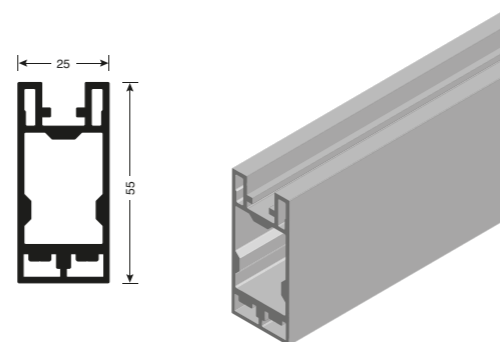


PR987000040A

Profilo montante anteriore per fianco laterale.

Front vertical rod profile for lateral side.

Finiture standard / standard finishes
Verniciato / painted: Deep Black, Moonlight



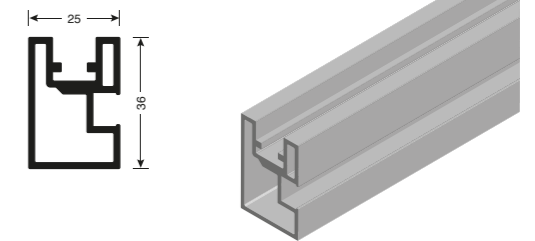
MODULA SLIDING Components. Lista componenti / Parts list

PR987000050A

Profilo montante posteriore per fianco laterale.

Back vertical rod profile for lateral side.

Finiture standard / standard finishes
Verniciato / painted: Deep Black, Moonlight

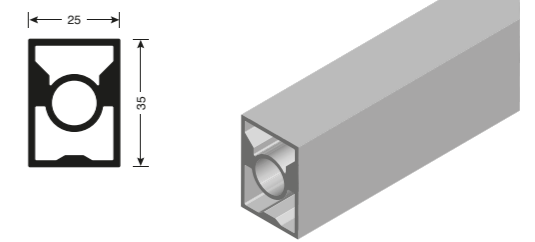


PR987000015A

Profilo trasverso per fianco.

Cross profile for side.

Finiture standard / standard finishes
Verniciato / painted: Deep Black, Moonlight

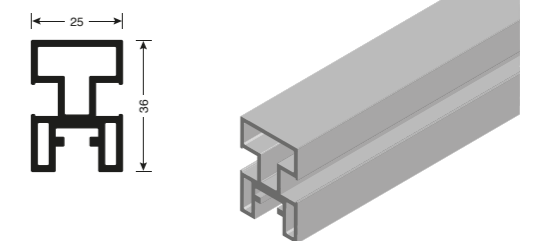


PR987000039A

Profilo montante posteriore per fianco intermedio.

Back vertical rod profile for intermediate side.

Finiture standard / standard finishes
Verniciato / painted: Deep Black, Moonlight

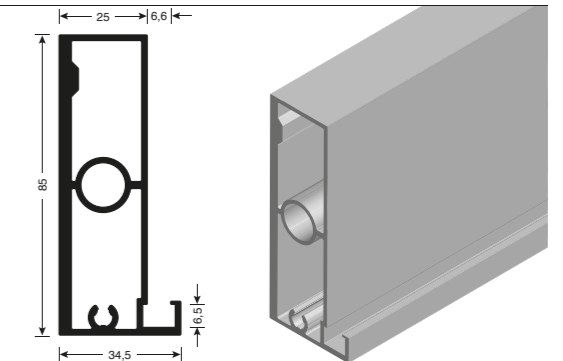


PR987000032A

Profilo trasverso per fianco laterale vetro.

Cross profile for glass lateral side.

Finiture standard / standard finishes
Verniciato / painted: Deep Black, Moonlight

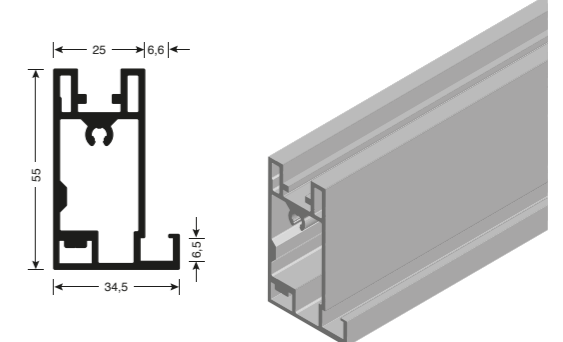


PR987000036A

Profilo montante anteriore per fianco laterale vetro.

Glass front vertical rod profile for lateral side.

Finiture standard / standard finishes
Verniciato / painted: Deep Black, Moonlight



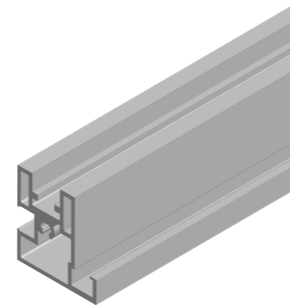
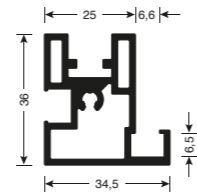
PR987000044A

Profilo montante posteriore per fianco laterale vetro.

Glass back vertical rod profile for lateral side.

Finiture standard / standard finishes
Verniciato / painted: Deep Black, Moonlight

13 AL L mm 5400



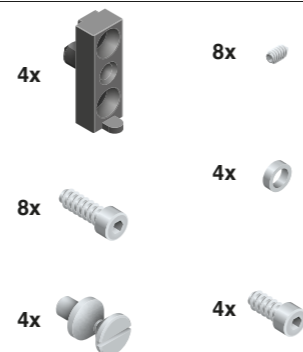
MODULA SLIDING Components

WSKT91600001

Confezione ferramenta per assemblaggio fianco.
Finitura: Nero, Zincato

Hardware kit for side assembly.
Finish: Black, Zinc plated

ZAMAC FE

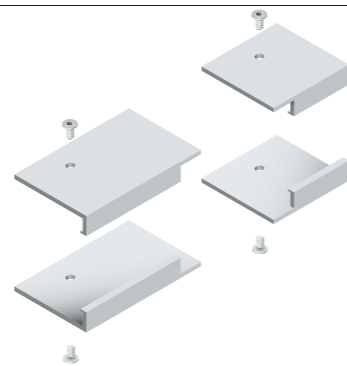


WSAC7VN20001 Deep black
WSAC7VS20001 Moonlight

Confezione tappi per fianco laterale vetro.

Plugs kit for glass lateral side.

AL



WSKT91200003

Confezione ferramenta per assemblaggio profilo trasversino.
Finitura: Nero

Hardware kit for cross profile assembly.
Finish: Black

ZAMAC FE

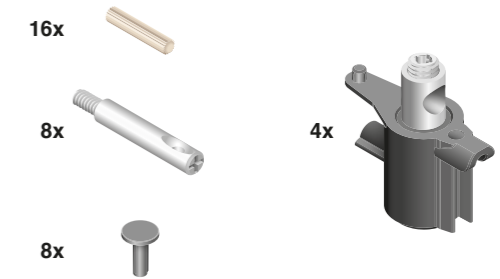


WSKT91200002

Confezione ferramenta per assemblaggio fondo e cappello, H60.
Finitura: Nero

Hardware kit for top and bottom assembly, H60.
Finish: Black

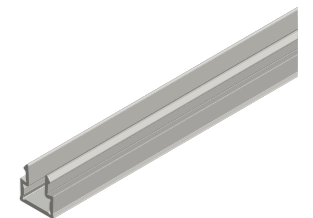
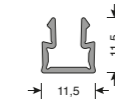
PL FE



TE019000000290 Black
TE018P00000290 Moonlight

Profilo copertura.

Cover profile.



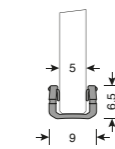
PL L mm 3000

TE018100000275

Guarnizione per vetro.
Finitura: Trasparente

Gasket for glass.
Finish: Transparent

PL L mm 3000 5 mm

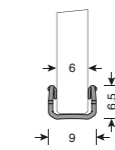


TE018100000276 Trasparente/Transparent
TE019000000276 Nero/Black

Guarnizione per vetro.

Gasket for glass.

PL L mm 3000 6 mm



WSAC81200003

Dima di foratura per traversino intermedio.
Finitura: Grigio

Drilling template for intermediate cross profile.
Finish: Grey

PL





Non utilizzare spray ed oli anti frizione o sblocca filetti sui cuscinetti o sulle ruote con O-ring dei pattini scorrevoli. Questo provoca lo scioglimento dei grassi dei cuscinetti rendendoli rumorosi oppure la rottura dell'O-ring.

Do not use any anti-friction oil or grease or thread-release spray on ball bearing or on wheels with O-ring, it can cause the melting of the inside ball bearing grease, making them noisy or causing the break of the O-ring of the wheels.

Tutte le parti del catalogo sono di proprietà della Cinetto F.Ili S.r.l.

È vietata qualsiasi imitazione e copia delle illustrazioni, della grafica e la riproduzione, anche parziale, del presente catalogo senza autorizzazione.

I disegni tecnici e le informazioni dimensionali, incluse le illustrazioni, riportate in questo catalogo non sono vincolanti. L'azienda si riserva il diritto di apportare modifiche a fini migliorativi. Tutte le dimensioni sono in mm, se non diversamente specificate.

Si declina ogni responsabilità per errori di stampa.

All constituents of the catalogue are the property of Cinetto F.Ili S.r.l.

Reprint of the catalogue or extracts thereof, reprinting or imitation of the illustrations or imitation of the design is forbidden without permission.

The technical representations and dimensional information in this catalogue are non-binding, including those in the illustrations and drawings. Right reserved to make design improvements. All dimensions are in mm unless otherwise specified.

No liability accepted for printing errors of the catalogue.

Rilasciato da - Issued by
Cinetto F.Ili S.r.l.
Via Meucci, 4 - 35030 Rubano (PD) Italy

Tel. +39 049 8977211 - Fax +39 049 635822

Internet: www.cinetto.it - Email: info@cinetto.it

Luglio 2022
© by Cinetto F.Ili S.r.l.
All rights reserved.
Printed in Padova - Italy



Sede Legale e Officina di Produzione

Via Meucci, 4 - 35030 Rubano (PD) Italy

www.cinetto.it - info@cinetto.it

Sede Amministrativa, Magazzino e Punto Vendita

Via Rossi, 5/A - 35030 Rubano (PD) Italy
Tel. +39 049 8977211 - Fax +39 049 635822
C.F./P.I. (VAT) (IT) 00277120283

