



AN10

Meccanismo anti-panico per sedute

Anti-panic device for seatings





AN10

Meccanismo anti-panico per sedute
Anti-panic device for seatings

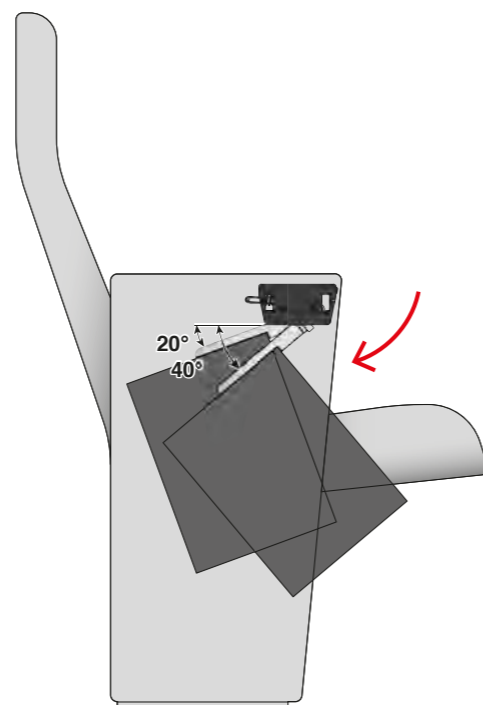
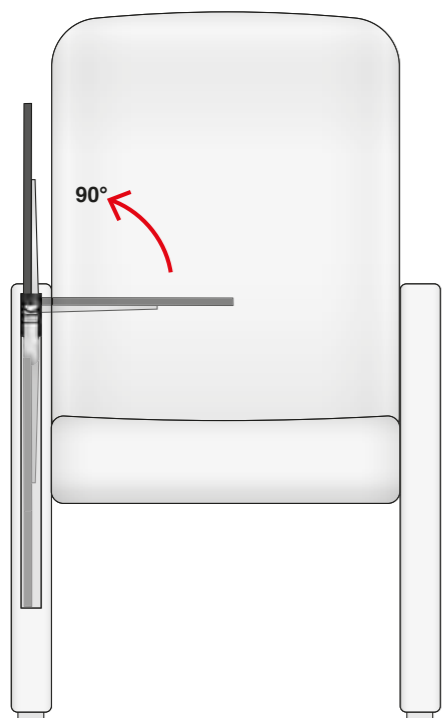


AUDITORIUM

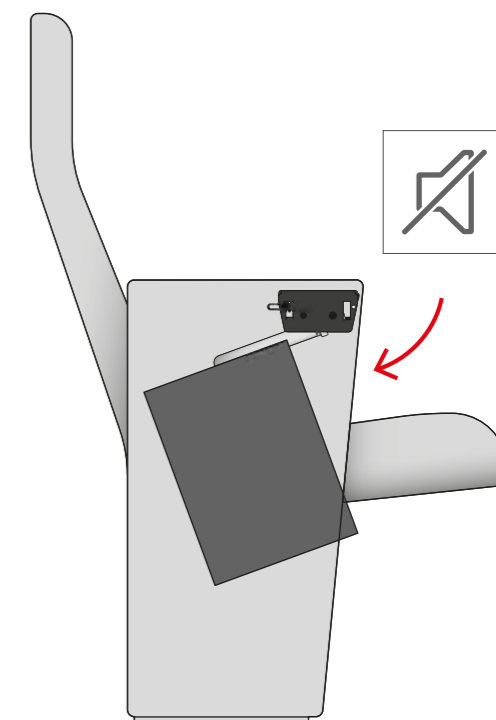
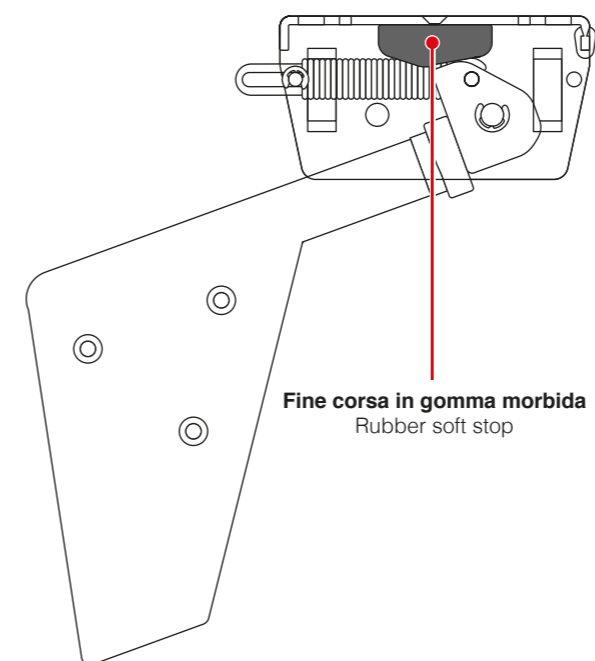
AN10, sistema anti-panico per sedute.

AN10, anti-panic device for seatings.

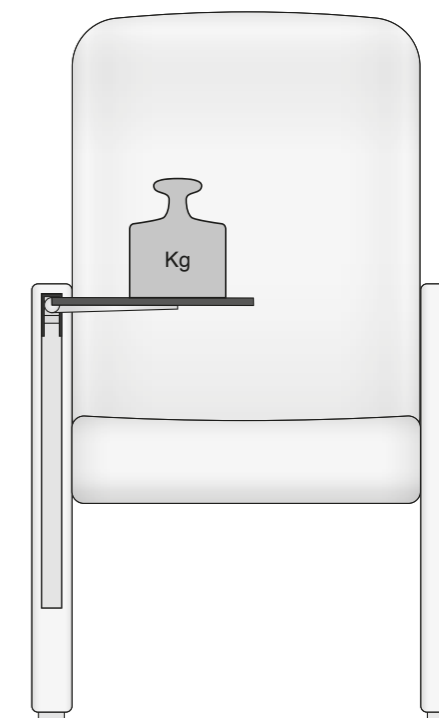
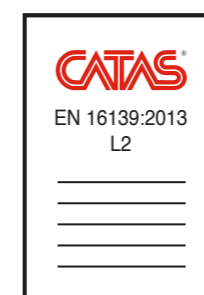
■ **Movimento preciso e controllato.**
Precise and controlled movement.



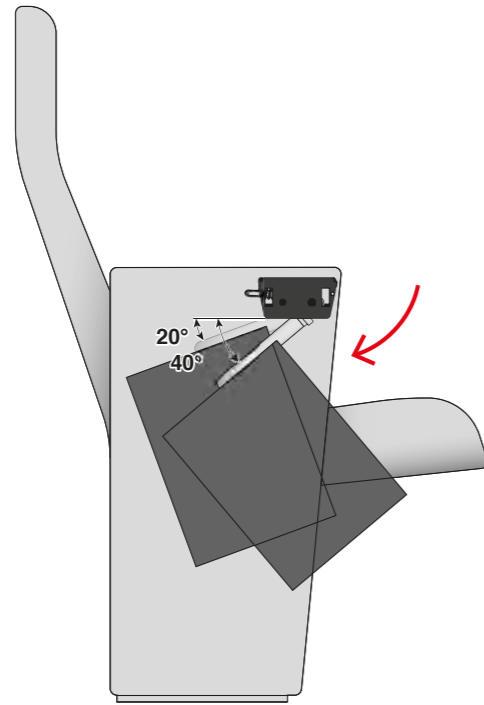
■ **Silenzioso.**
Noiseless.



■ **Alta resistenza certificata.**
Certified high resistance.

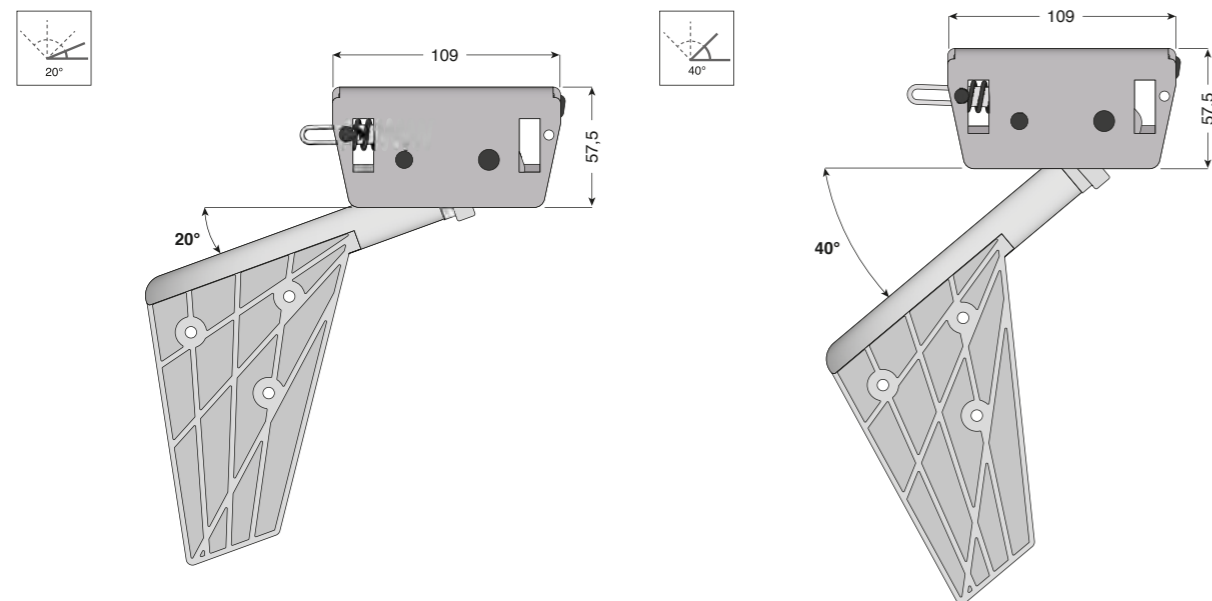


AN10



1a

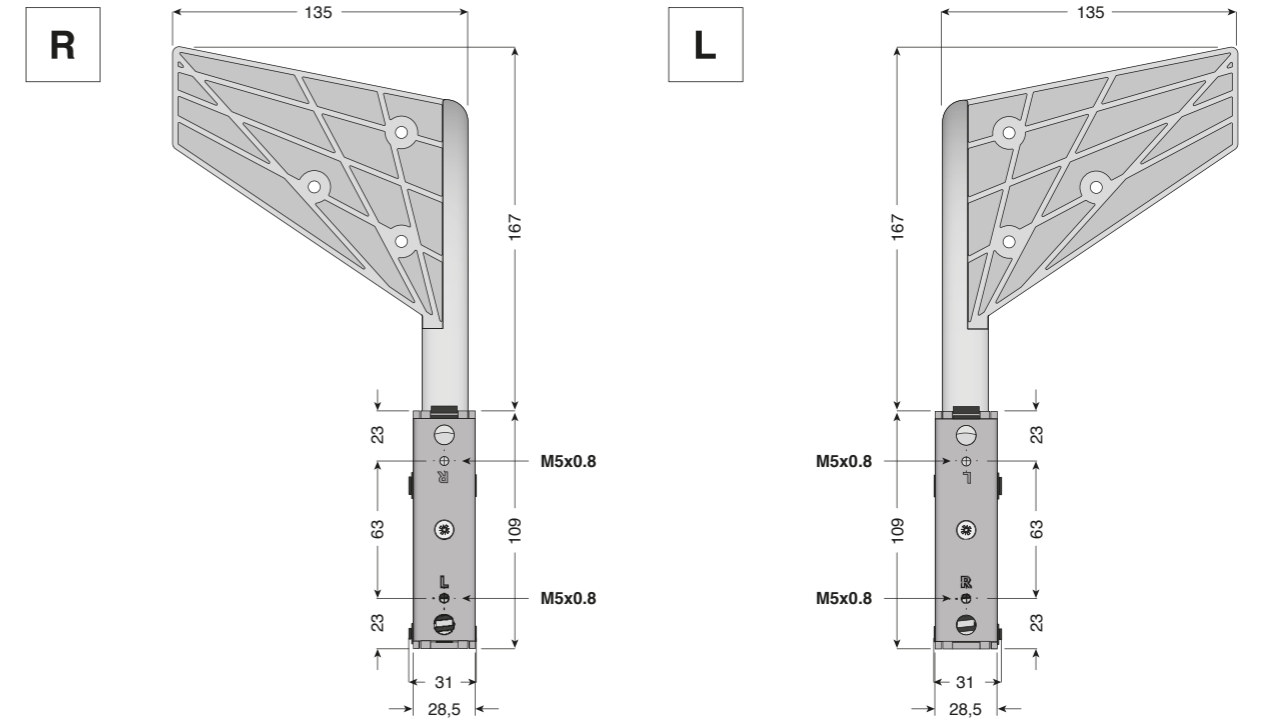
1b



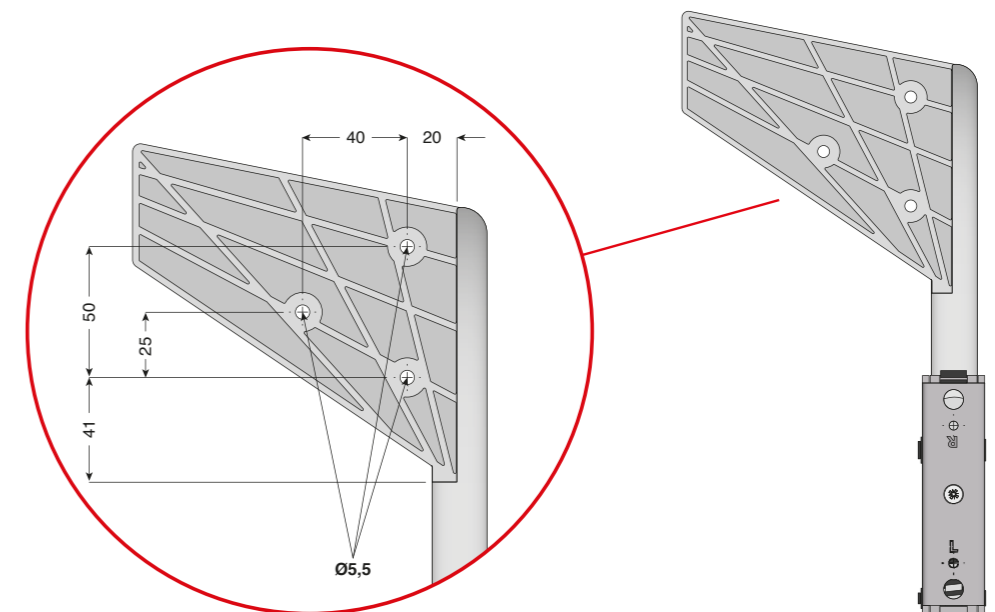
AN10. Schede tecniche / Data sheets

2

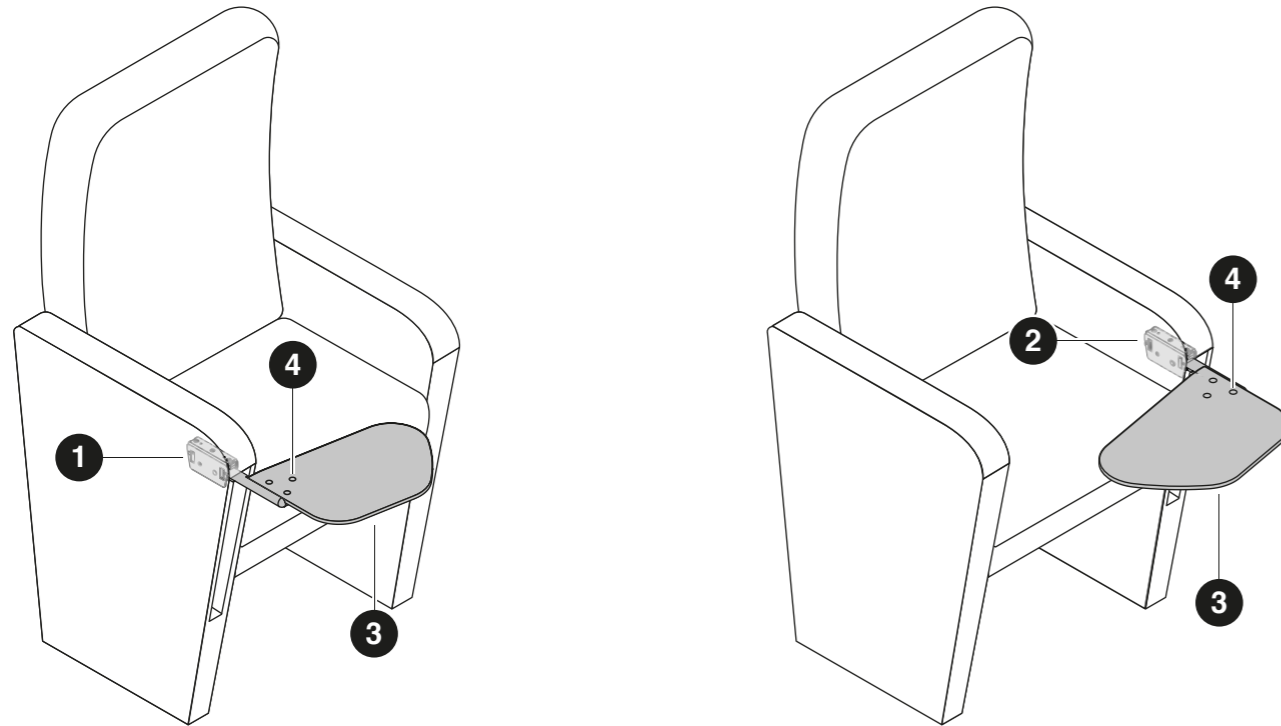
3



4



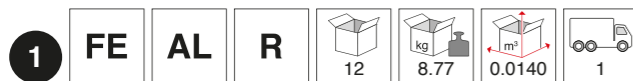
AN10



AN10207F01003D 20°
AN10207F01004D 40°

Meccanismo antipanico ammortizzato per seduta congressi.
 Finitura: Nero + Alluminio metallizzato

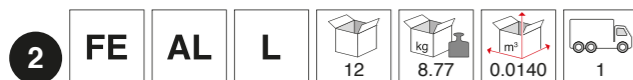
Amortized anti-panic device for auditorium seatings.
 Finish: Black + Metalized aluminim



AN10207F01003S 20°
AN10207F01004S 40°

Meccanismo antipanico ammortizzato per seduta congressi.
 Finitura: Nero + Alluminio metallizzato

Amortized anti-panic device for auditorium seatings.
 Finish: Black + Metalized aluminim



AN10. Lista componenti / Parts list

AN10207F17003D 20°
AN10207F17004D 40°

Meccanismo antipanico ammortizzato per seduta congressi.
 Finitura: Nero

Amortized anti-panic device for auditorium seatings.
 Finish: Black



AN10207F17003S 20°
AN10207F17004S 40°

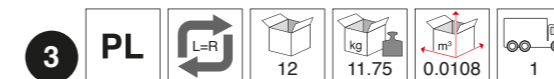
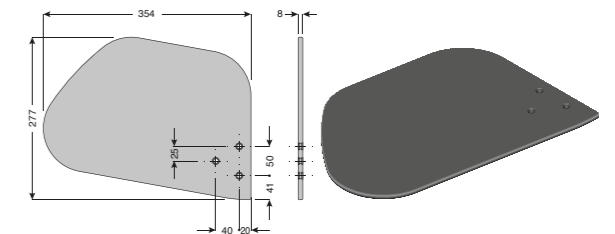
Meccanismo antipanico ammortizzato per seduta congressi.
 Finitura: Nero

Amortized anti-panic device for auditorium seatings.
 Finish: Black



AN10900003
 Tavoleta fenolica con fori montaggio.
 Finitura: Nero opaco

Tablet phenolic with holes.
 Finish: Black matte



CN01000312
 Confezione di viti e borchie.
 Finitura: Zincato, Brunito

Set of screws and sockets.
 Finish: Zinc plated, Burnished



4



Non utilizzare spray ed oli anti frizione o sblocca filetti sui cuscinetti o sulle ruote con O-ring dei pattini scorrevoli. Questo provoca lo scioglimento dei grassi dei cuscinetti rendendoli rumorosi oppure la rottura dell'O-ring.
Do not use any anti-friction oil or grease or thread-release spray on ball bearing or on wheels with O-ring, it can cause the melting of the inside ball bearing grease, making them noisy or causing the break of the O-ring of the wheels.

Tutte le parti del catalogo sono di proprietà della Cinetto F.Ili S.r.l.

È vietata qualsiasi imitazione e copia delle illustrazioni, della grafica e la riproduzione, anche parziale, del presente catalogo senza autorizzazione.

I disegni tecnici e le informazioni dimensionali, incluse le illustrazioni, riportate in questo catalogo non sono vincolanti. L'azienda si riserva il diritto di apportare modifiche a fini migliorativi. Tutte le dimensioni sono in mm, se non diversamente specificate.

Si declina ogni responsabilità per errori di stampa.

All constituents of the catalogue are the property of Cinetto F.Ili S.r.l.

Reprint of the catalogue or extracts thereof, including those in the illustrations and imitation of the design is forbidden without permission.

The technical representations and dimensional information in this catalogue are non-binding, including those in the illustrations and drawings. Right reserved to make design improvements. All dimensions are in mm unless otherwise specified.

No liability accepted for printing errors of the catalogue.

Rilasciato da - Issued by
Cinetto F.Ili S.r.l.
Via Meucci, 4 - 35030 Rubano (PD) Italy

Tel. +39 049 8977211 - Fax +39 049 635822

Internet: www.cinetto.it - Email: info@cinetto.it

Ottobre 2021
© by Cinetto F.Ili S.r.l.
All rights reserved.
Printed in Padova - Italy



Sede Legale e Officina di Produzione

Via Meucci, 4 - 35030 Rubano (PD) Italy

www.cinetto.it - info@cinetto.it

Sede Amministrativa, Magazzino e Punto Vendita

Via Rossi, 5/A - 35030 Rubano (PD) Italy
Tel. +39 049 8977211 - Fax +39 049 635822
C.F./P.I. (VAT) (IT) 00277120283

