



PS70

**Sistema scorrevole
per ante sali-scendi a
scomparsa**

Sliding system for
vertical concealed
doors



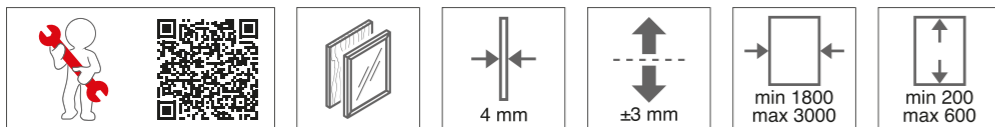


PS70

Sistema scorrevole per ante sali-scendi a scomparsa
Sliding system for vertical concealed doors

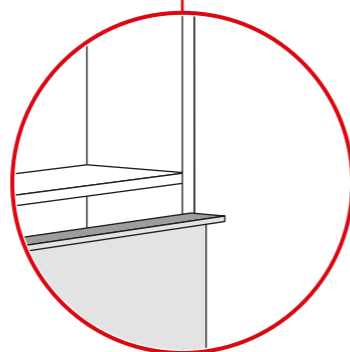
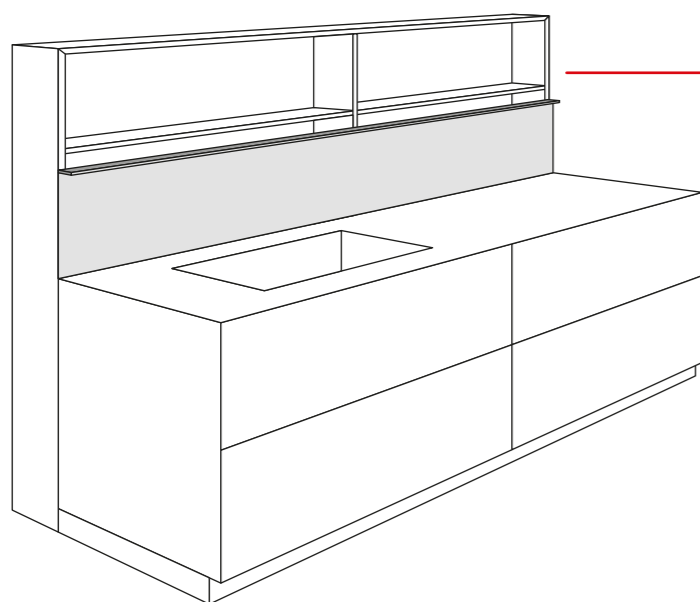
Accessori complementari
Additional accessories

- **B-moved - Sistema elettrico per l'apertura e la chiusura delle ante.**
Electric system for opening and closing of the doors.



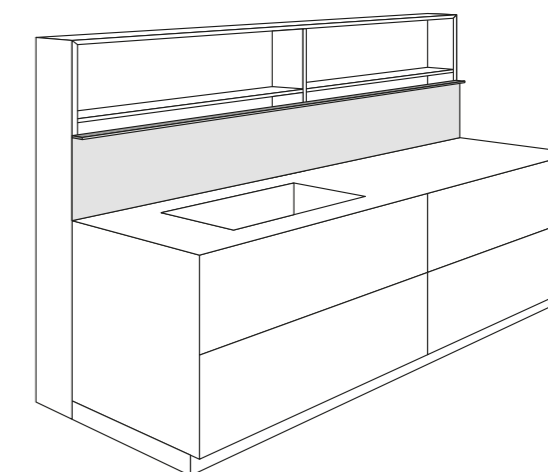
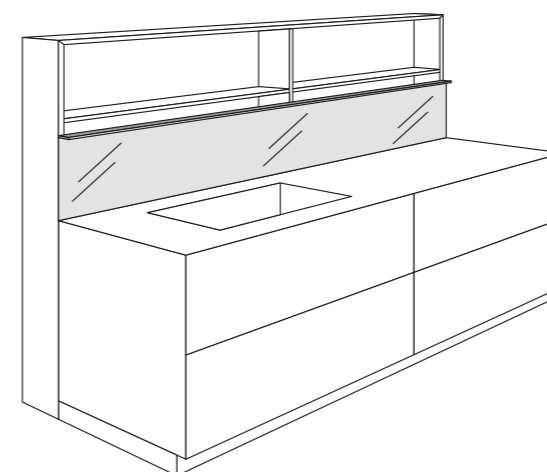
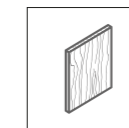
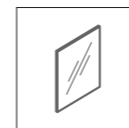
PS70, disegnato per stupire. PS70, designed to amaze.

■ Senza binari a vista.
Without any visible tracks.

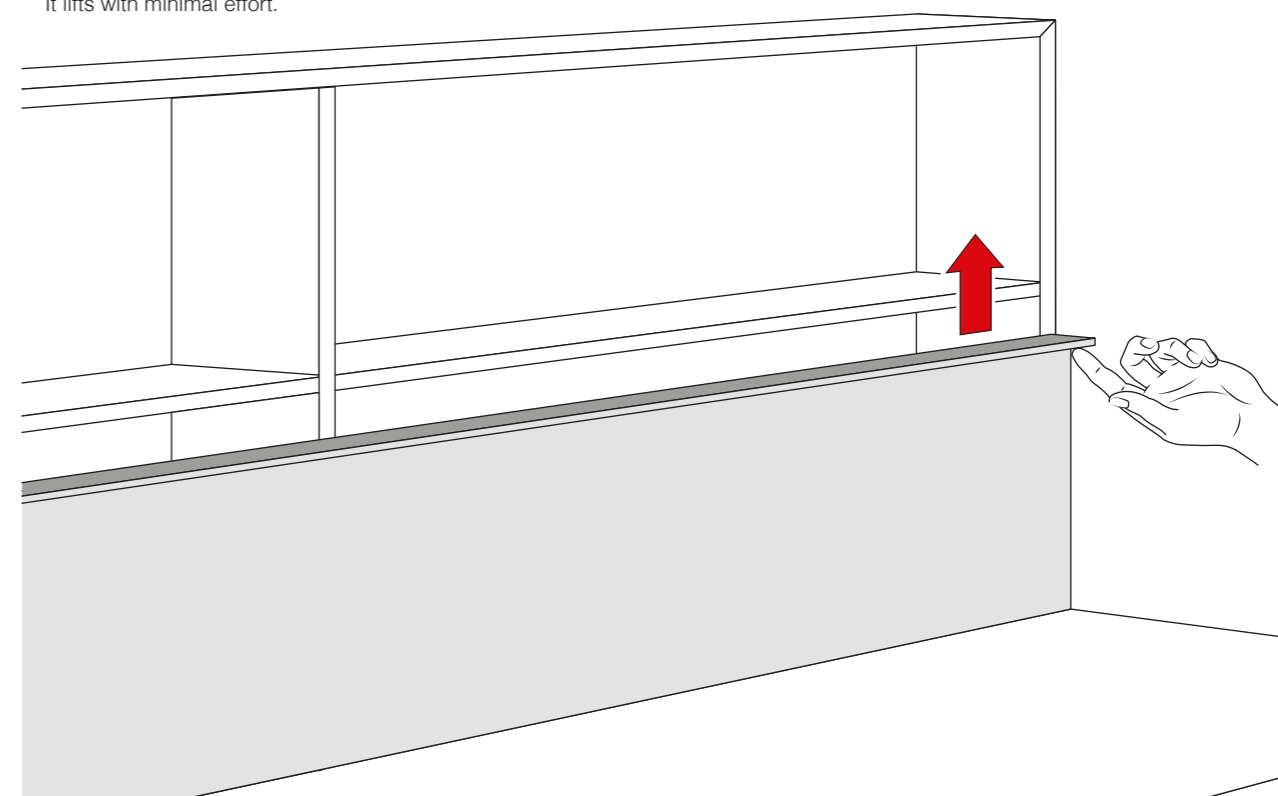


SENZA BINARIO
NO TRACKS

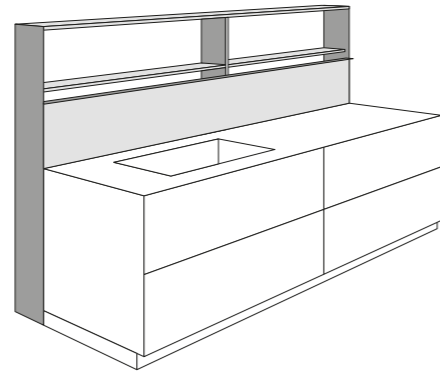
■ Versatile.
Versatile.



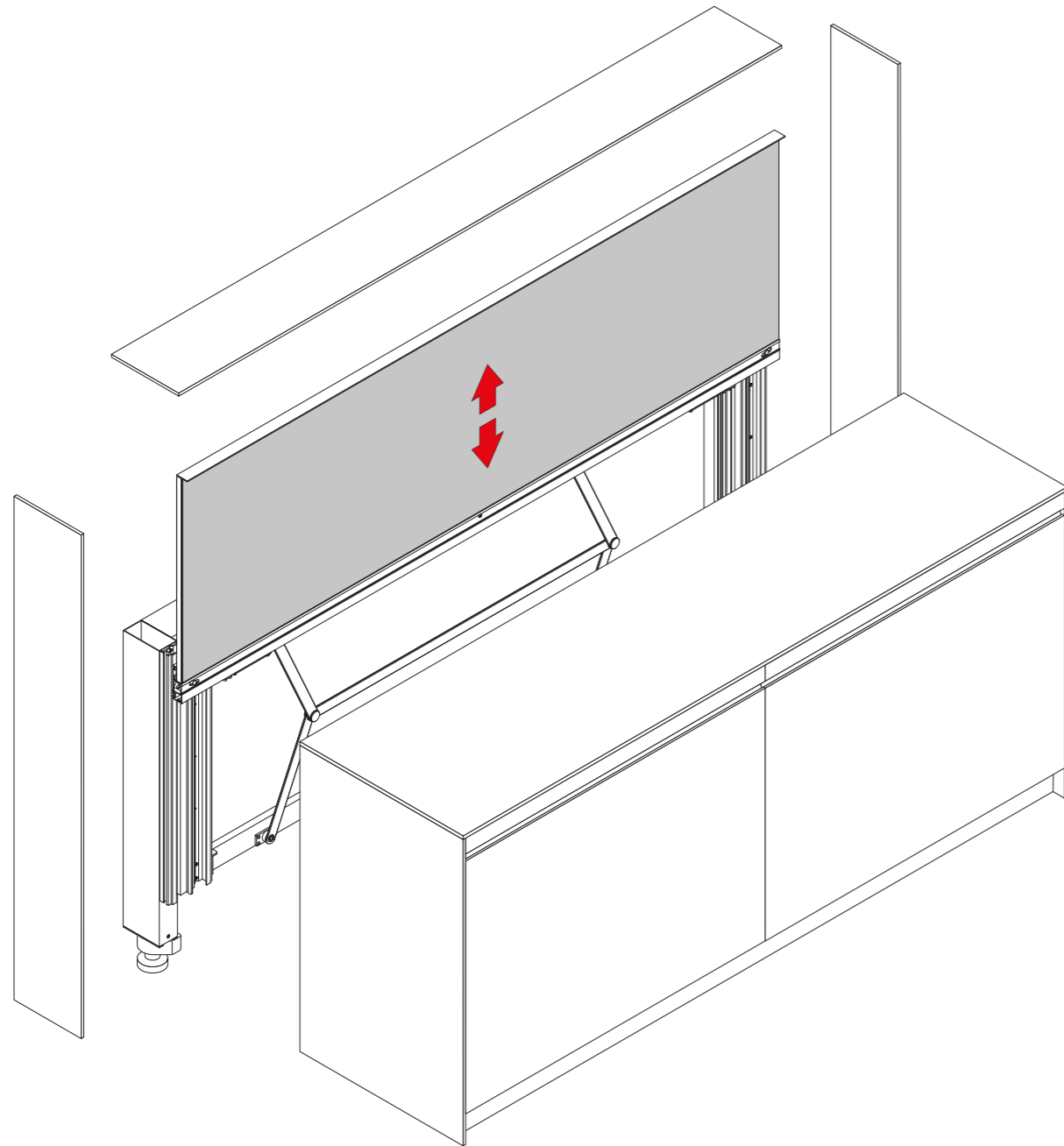
■ Si solleva con uno sforzo minimo.
It lifts with minimal effort.



PS70

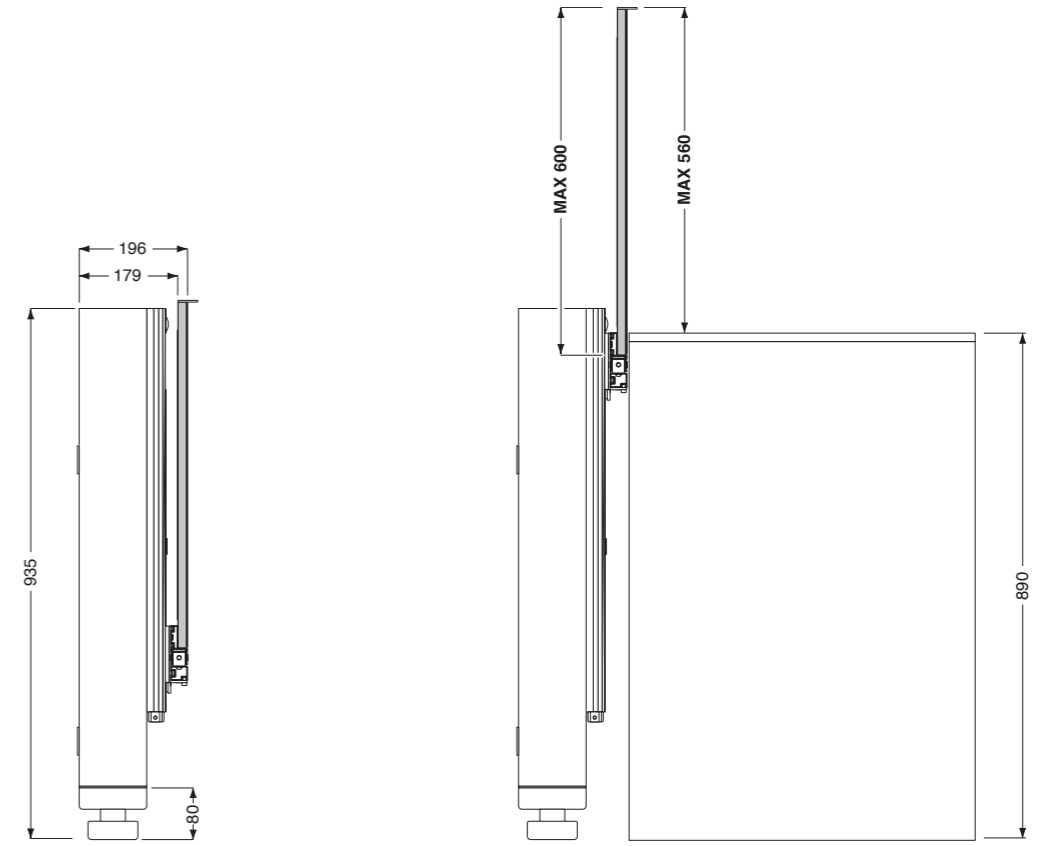


1

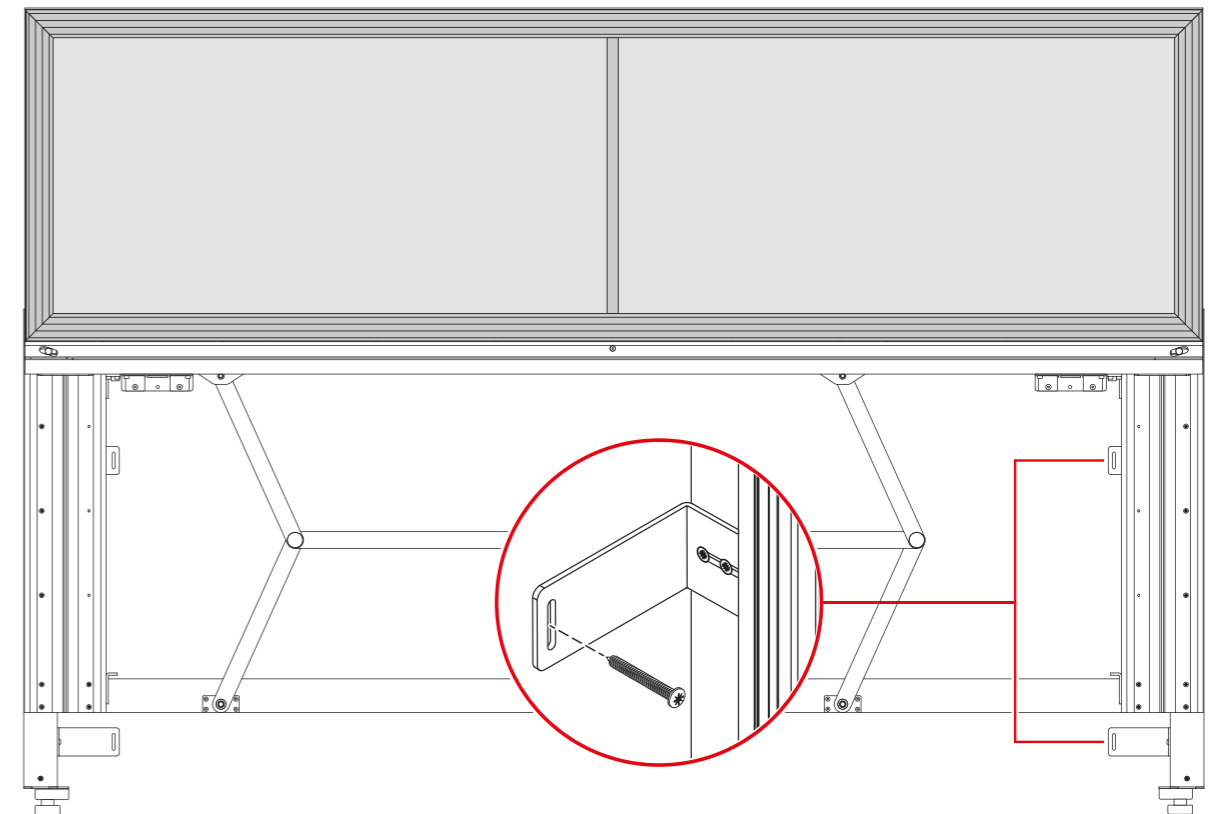


PS70. Schede tecniche / Data sheets

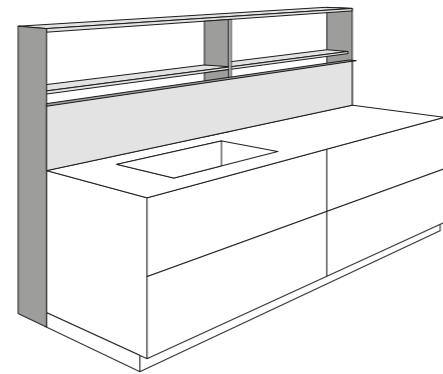
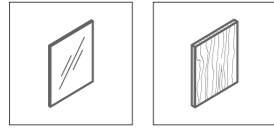
2



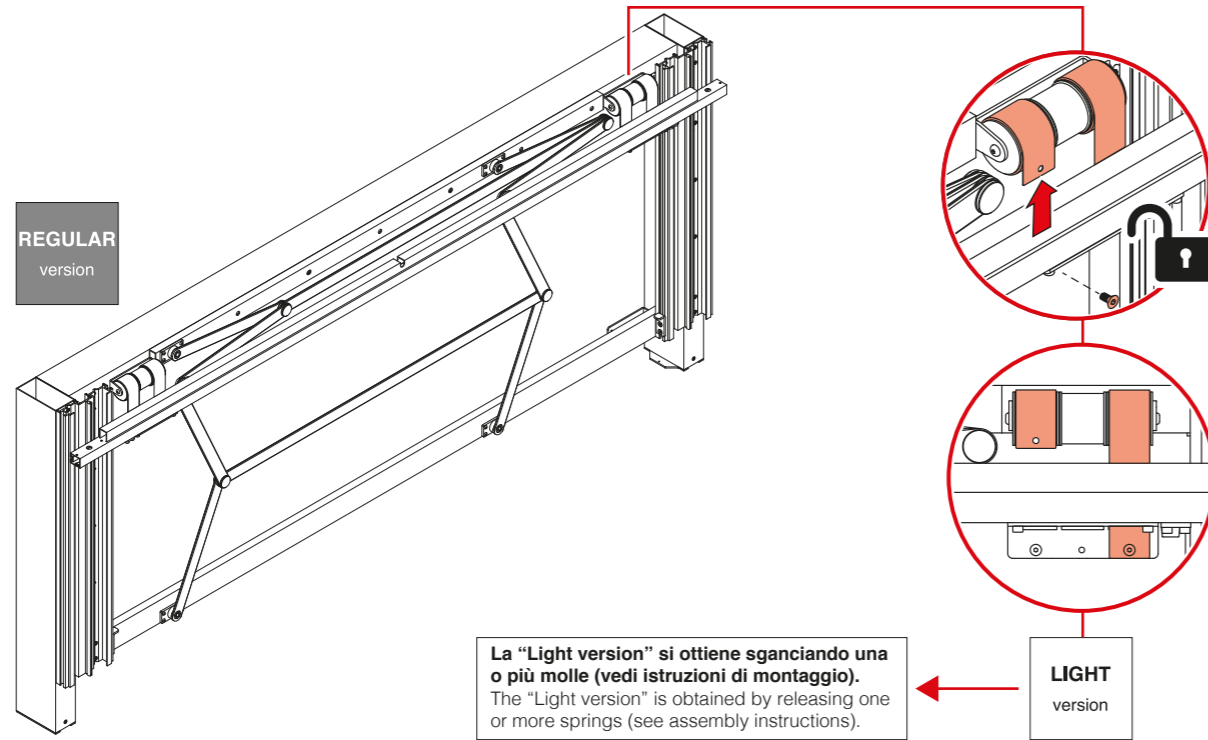
3



PS70 - 1800

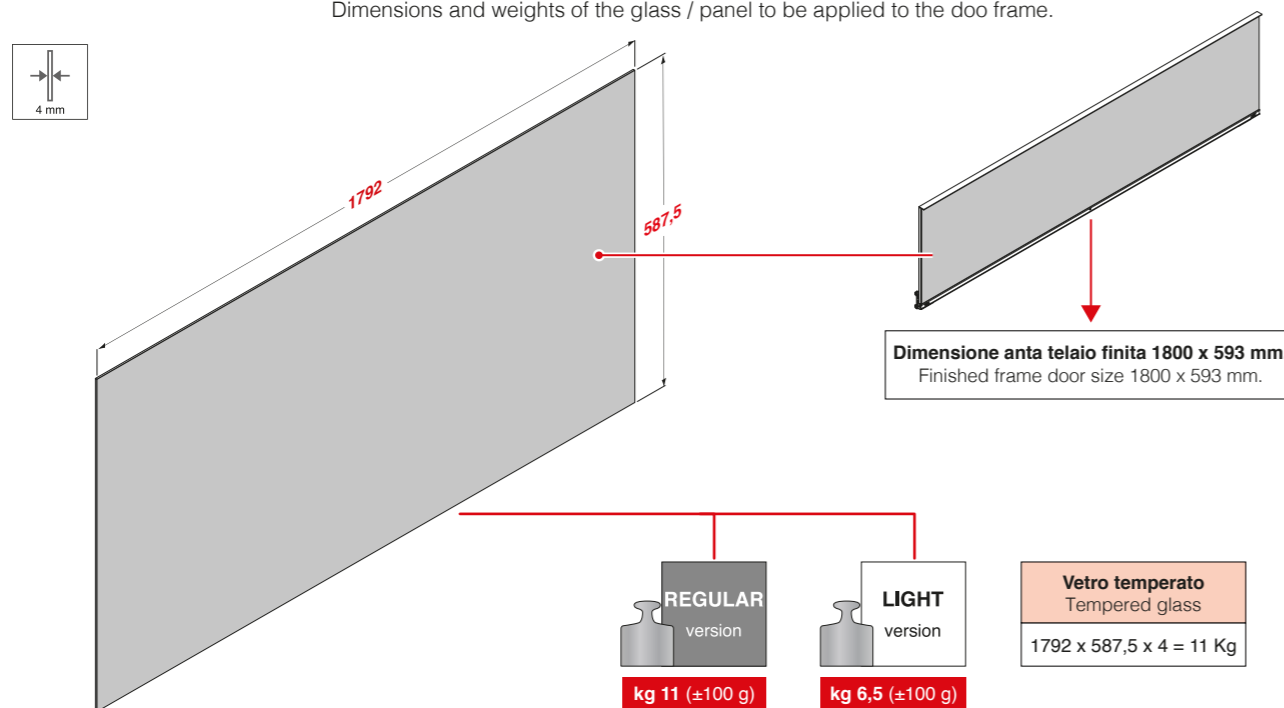


1



2

Dimensioni e peso del vetro / pannello da applicare al telaio anta.
Dimensions and weights of the glass / panel to be applied to the door frame.

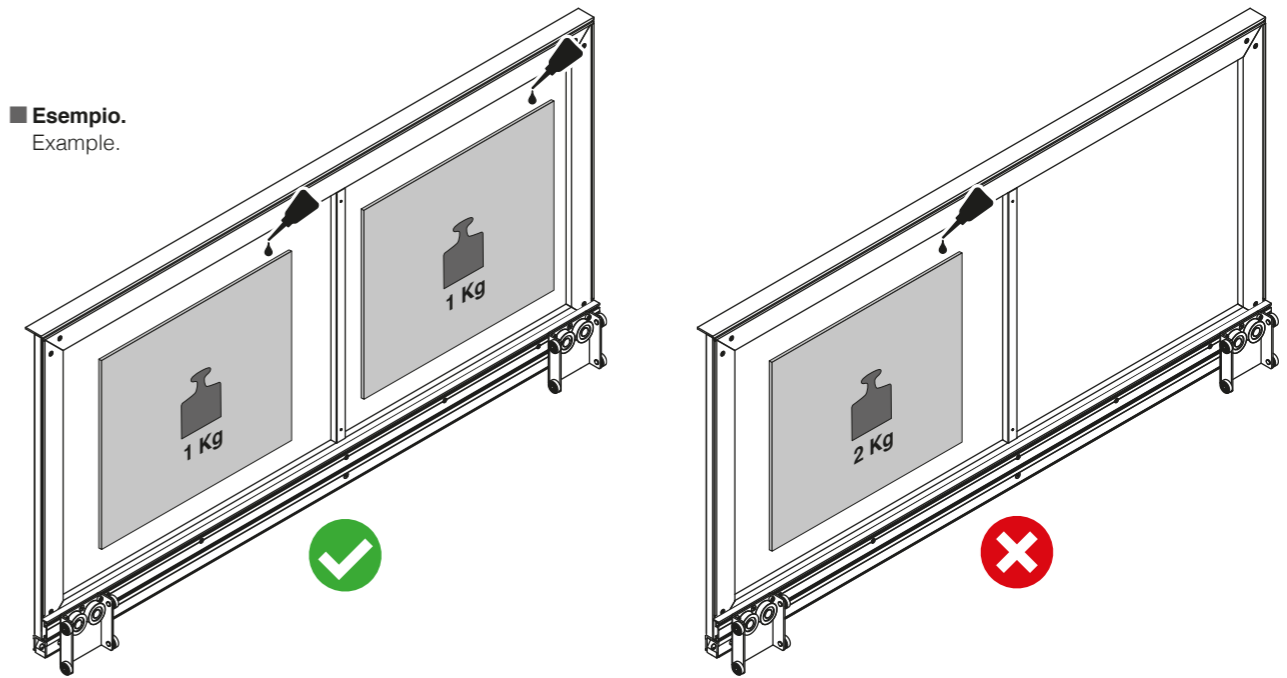


PS70. Lista componenti / Parts list



Se il pannello non raggiunge il peso indicato è necessario applicare una zavorra.
If the panel is lighter than the indicate weight, it is necessary to applied an additional weight.

Esempio.
Example.



L'anta deve essere bilanciata.
The door must be balanced.

PS70TEMO7000006

Confezione meccanismo per anta sali-scendi.
Finish: Grezzo, Nero

Kit for vertical sliding concealed door system.
Finish: Raw, Black

AL	FE	PL	L mm	1800
----	----	----	------	------

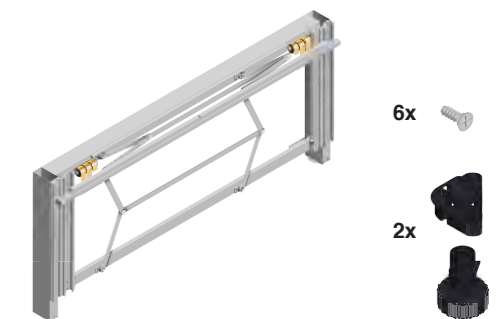
PS70ASSM77030001 Dark moka

PS70ASSM7F200001 Metal grey

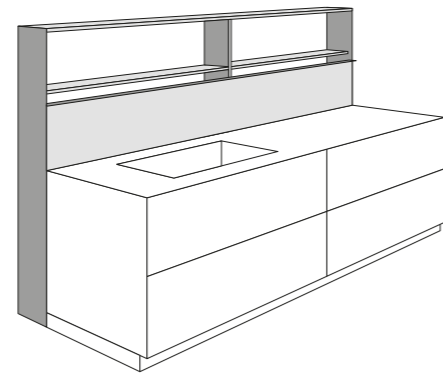
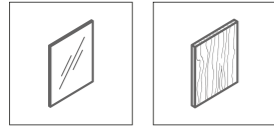
Confezione anta telaio. Applicazione vetro o pannello legno
1792 x 587,5.

Frame door kit. Application of glass or wood panel 1792 x 587,5.

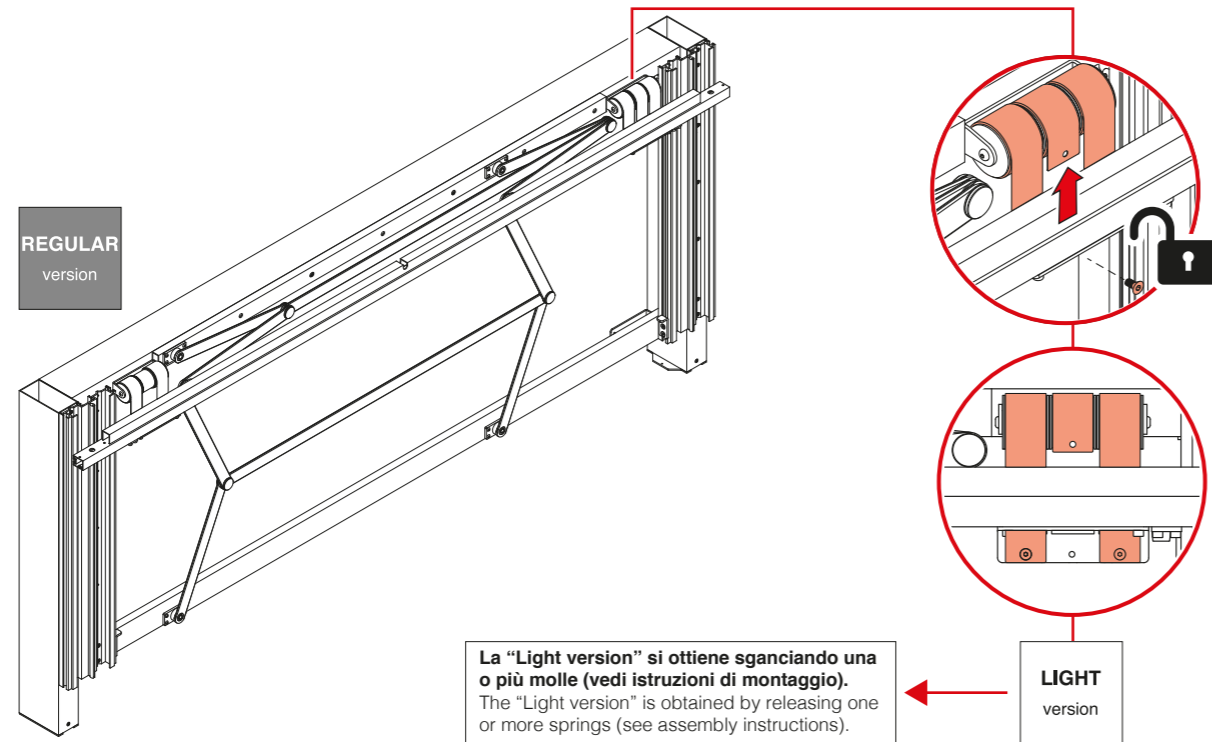
AL	L mm	1800
----	------	------



PS70 - 2400



1

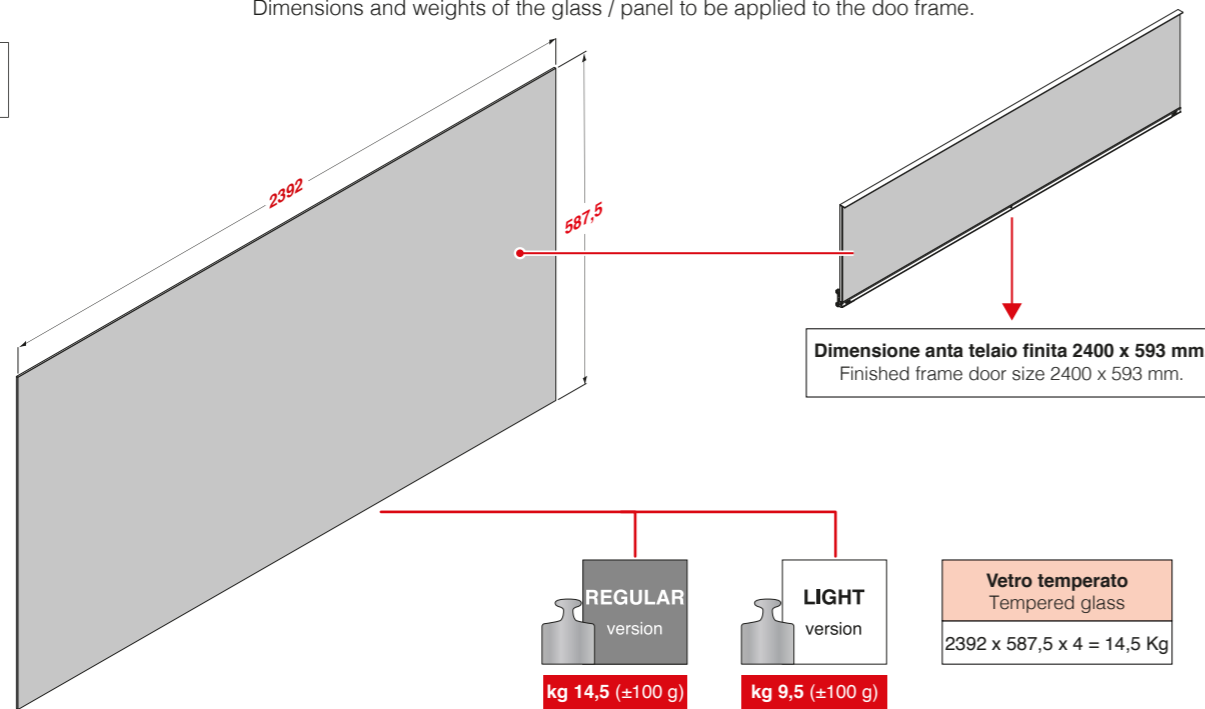


La "Light version" si ottiene sganciando una o più molle (vedi istruzioni di montaggio).
The "Light version" is obtained by releasing one or more springs (see assembly instructions).

LIGHT version

2

Dimensioni e peso del vetro / pannello da applicare al telaio anta.
Dimensions and weights of the glass / panel to be applied to the door frame.



Dimensione anta telaio finita 2400 x 593 mm.
Finished frame door size 2400 x 593 mm.

REGULAR version
kg 14,5 (±100 g)

LIGHT version
kg 9,5 (±100 g)

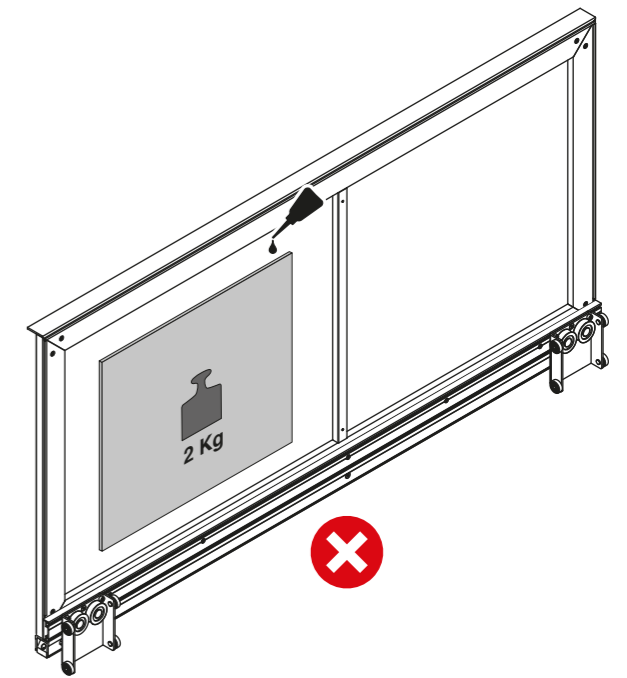
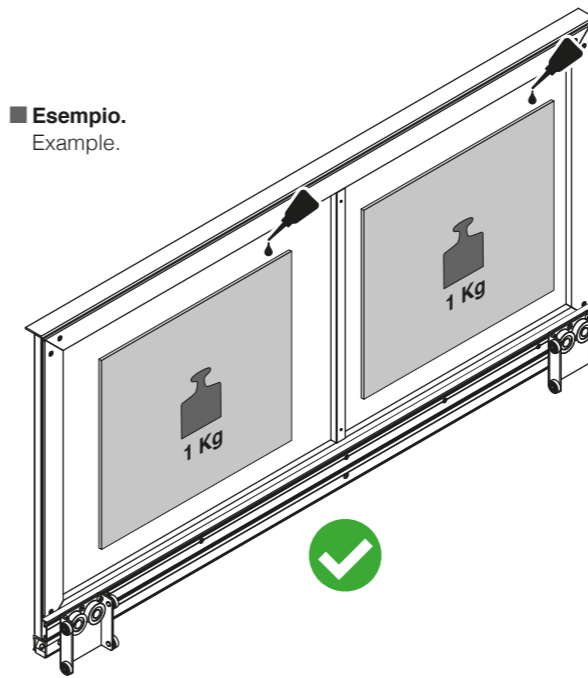
Vetro temperato
Tempered glass
2392 x 587,5 x 4 = 14,5 Kg

PS70. Lista componenti / Parts list



Se il pannello non raggiunge il peso indicato è necessario applicare una zavorra.
If the panel is lighter than the indicate weight, it is necessary to applied an additional weight.

■ Esempio.
Example.



L'anta deve essere bilanciata.
The door must be balanced.

PS70TEMO7000008

Confezione meccanismo per anta sali-scendi.
Finitura: Grezzo, Nero

Kit for vertical sliding concealed door system.
Finish: Raw, Black

AL FE PL L mm 2400

PS70ASSM77030002

Dark moka

PS70ASSM7F200002

Metal grey

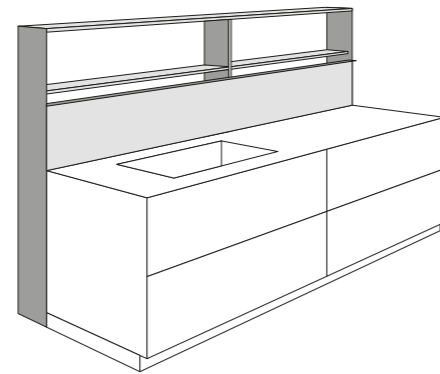
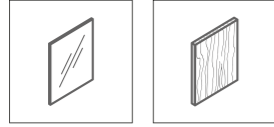
Confezione anta telaio. Applicazione vetro o pannello legno
2392 x 587,5.

Frame door kit. Application of glass or wood panel 2392 x 587,5.

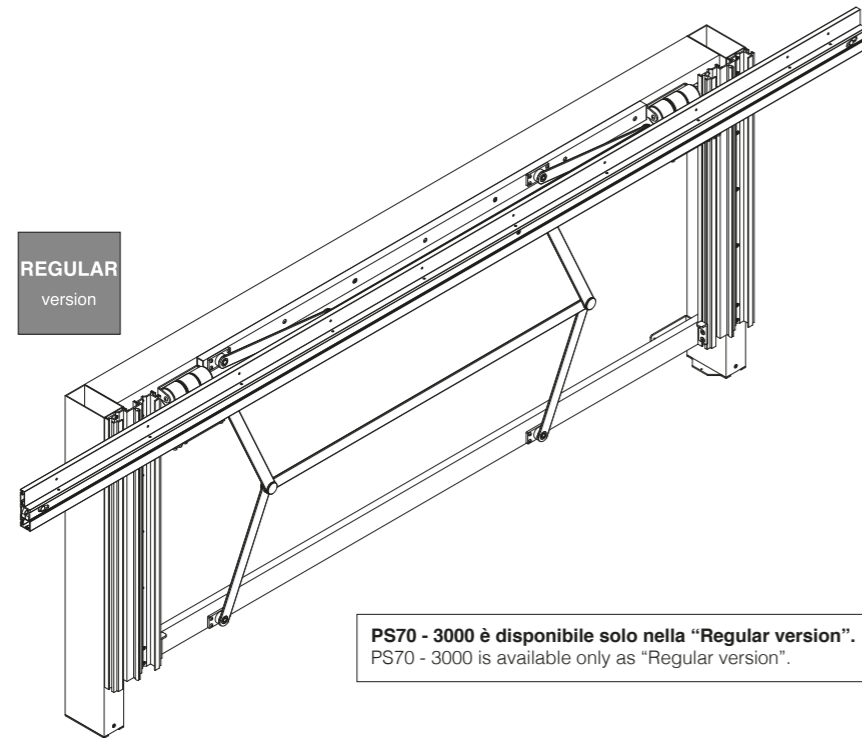
AL L mm 2400



PS70 - 3000



1

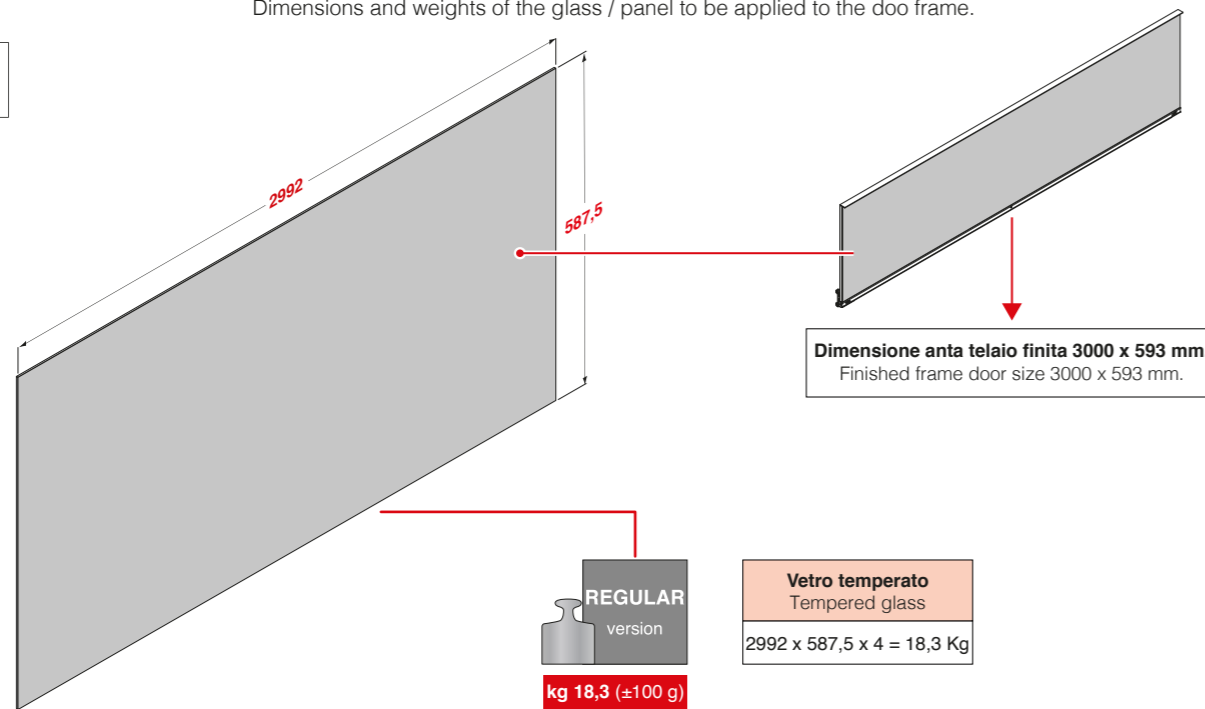


REGULAR
version

PS70 - 3000 è disponibile solo nella "Regular version".
PS70 - 3000 is available only as "Regular version".

2

Dimensioni e peso del vetro / pannello da applicare al telaio anta.
Dimensions and weights of the glass / panel to be applied to the door frame.



REGULAR
version
kg 18,3 (±100 g)

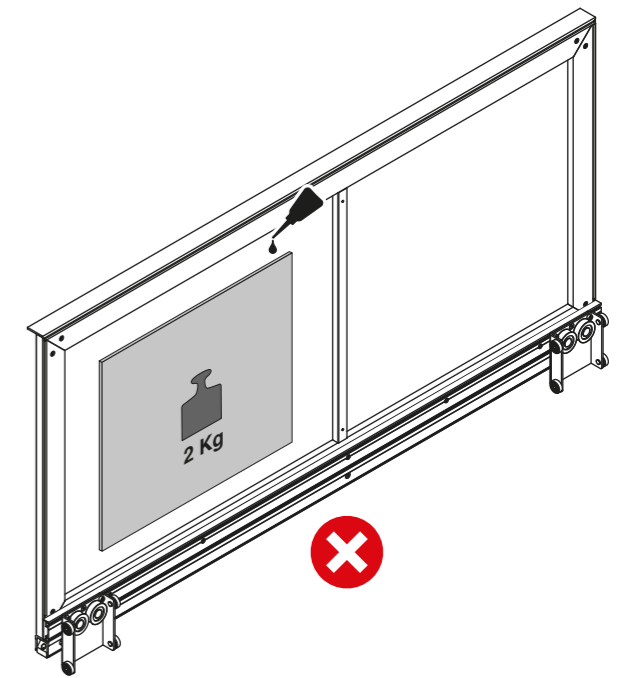
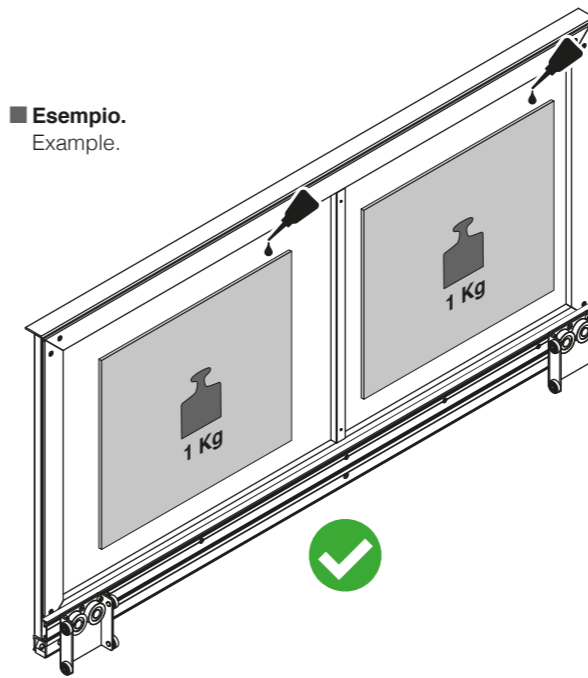
Vetro temperato
Tempered glass
2992 x 587,5 x 4 = 18,3 Kg

PS70. Lista componenti / Parts list



Se il pannello non raggiunge il peso indicato è necessario applicare una zavorra.
If the panel is lighter than the indicate weight, it is necessary to applied an additional weight.

■ **Esempio.**
Example.



L'anta deve essere bilanciata.
The door must be balanced.

PS70TEMO7000010

Confezione meccanismo per anta sali-scendi.
Finitura: Grezzo, Nero

Kit for vertical sliding concealed door system.
Finish: Raw, Black

AL	FE	PL	L mm	3000
			← →	

PS70ASSM77030004 Dark moka

PS70ASSM7F200004 Metal grey

Confezione anta telaio. Applicazione vetro o pannello legno
2992 x 587,5.

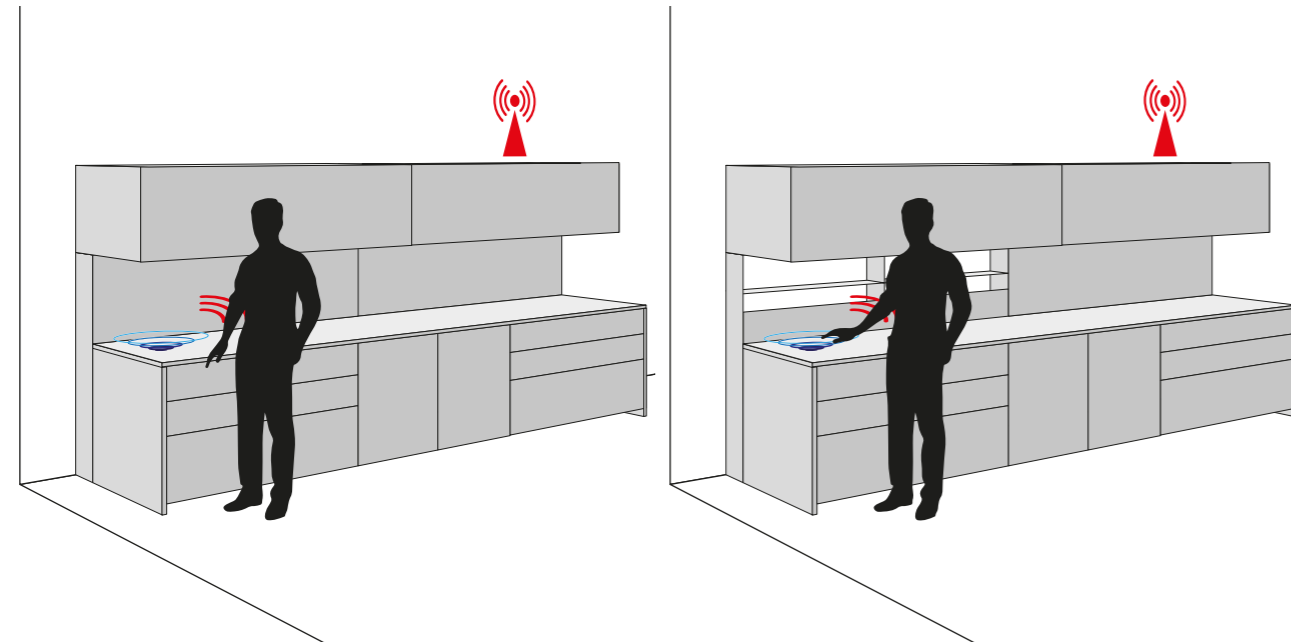
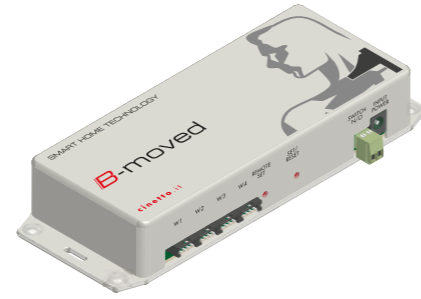
Frame door kit. Application of glass or wood panel 2992 x 587,5.

AL	L mm	3000
		← →



PS70 & B-moved

Sistema elettrico per l'apertura e la chiusura delle ante.
Electric system for opening and closing of the doors.



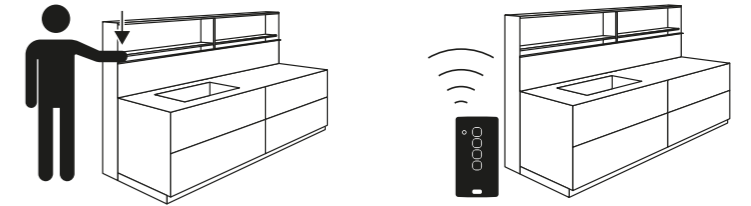
Accessori complementari Additional accessories

- **B-moved - Sistema elettrico per l'apertura e la chiusura delle ante.**
B-moved - Electric system for opening and closing of the doors.

Sistemi di apertura. Opening ways.

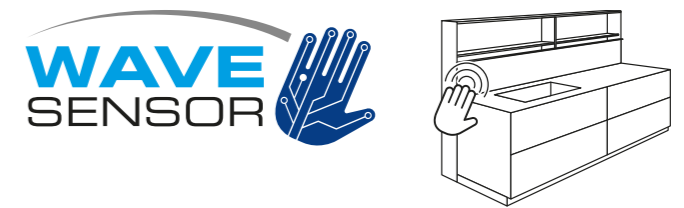
■ Configurazione standard. Standard configuration.

Apertura standard con input manuale o con l'uso del telecomando.
Standard opening with manual input or by using the remote control.



■ Sensore di prossimità Wireless. Wireless proximity sensor.

Possibilità di apertura tramite l'utilizzo di sensori di prossimità wireless.
Possibility of opening using a wireless proximity sensor.



■ Smart Home.

Compatibilità con i sistemi "HOME ASSISTANT".
"HOME ASSISTANT" systems compatible.

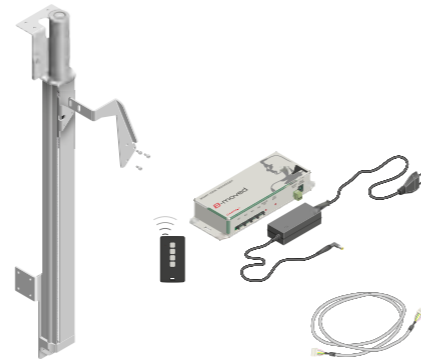




PS70KE70020001

Confezione sistema B-moved.
Finitura: Silver

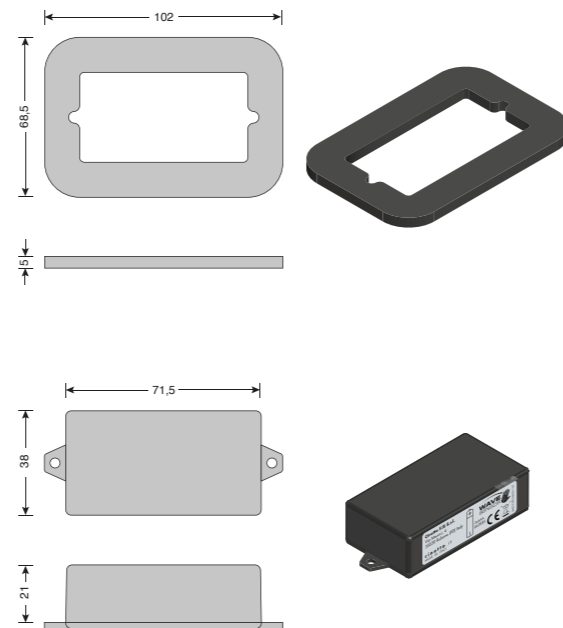
B-moved system kit.
Finish: Silver



BM01SE90000001

Wave Sensor con adattatore per il montaggio. Batterie non incluse.
Finitura: Nero

Wave Sensor with assembling accessory. Batteries not included.
Finish: Black



BM01SE8B000002

Unità ricevente Wave Sensor.

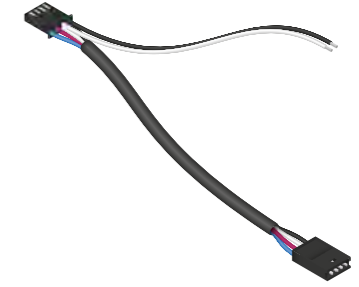
Wave Sensor receiver unit.



BM01CO90000001

Connettore per ingresso ausiliario di controllo.
Finitura: Nero

Connector for auxiliary control input.
Finish: Black





Non utilizzare spray ed oli anti frizione o sblocca filetti sui cuscinetti o sulle ruote con O-ring dei pattini scorrevoli. Questo provoca lo scioglimento dei grassi dei cuscinetti rendendoli rumorosi oppure la rottura dell'O-ring.

Do not use any anti-friction oil or grease or thread-release spray on ball bearing or on wheels with O-ring, it can cause the melting of the inside ball bearing grease, making them noisy or causing the break of the O-ring of the wheels.

Tutte le parti del catalogo sono di proprietà della Cinetto F.Ili S.r.l.

È vietata qualsiasi imitazione e copia delle illustrazioni, della grafica e la riproduzione, anche parziale, del presente catalogo senza autorizzazione.

I disegni tecnici e le informazioni dimensionali, incluse le illustrazioni, riportate in questo catalogo non sono vincolanti. L'azienda si riserva il diritto di apportare modifiche a fini migliorativi. Tutte le dimensioni sono in mm, se non diversamente specificate.

Si declina ogni responsabilità per errori di stampa.

All constituents of the catalogue are the property of Cinetto F.Ili S.r.l.

Reprint of the catalogue or extracts thereof, reprinting or imitation of the illustrations or imitation of the design is forbidden without permission.

The technical representations and dimensional information in this catalogue are non-binding, including those in the illustrations and drawings. Right reserved to make design improvements. All dimensions are in mm unless otherwise specified.

No liability accepted for printing errors of the catalogue.

Rilasciato da - Issued by
Cinetto F.Ili S.r.l.
Via Meucci, 4 - 35030 Rubano (PD) Italy

Tel. +39 049 8977211 - Fax +39 049 635822

Internet: www.cinetto.it - Email: info@cinetto.it

Ottobre 2021
© by Cinetto F.Ili S.r.l.
All rights reserved.
Printed in Padova - Italy



Sede Legale e Officina di Produzione

Via Meucci, 4 - 35030 Rubano (PD) Italy

www.cinetto.it - info@cinetto.it

Sede Amministrativa, Magazzino e Punto Vendita

Via Rossi, 5/A - 35030 Rubano (PD) Italy
Tel. +39 049 8977211 - Fax +39 049 635822
C.F./P.I. (VAT) (IT) 00277120283

