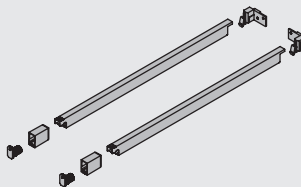
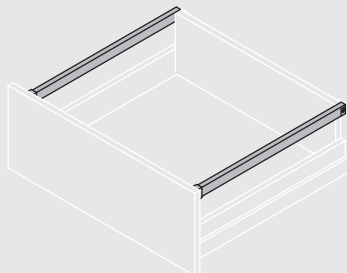
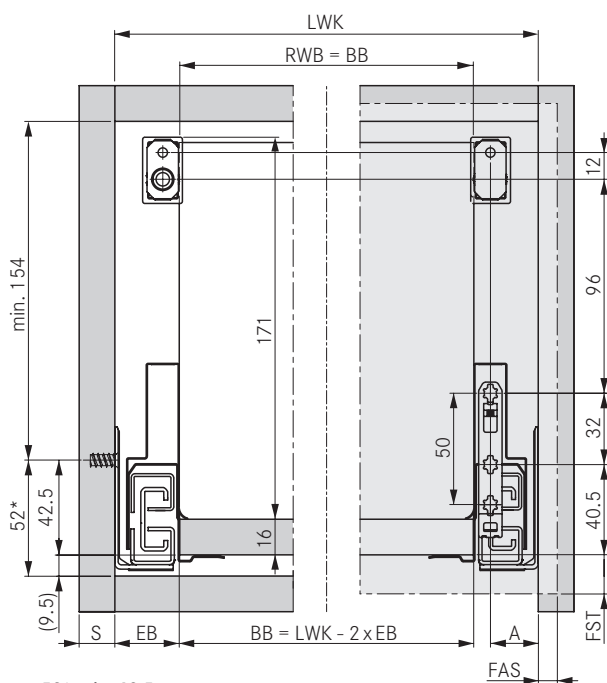


NOVA PRO SCALA

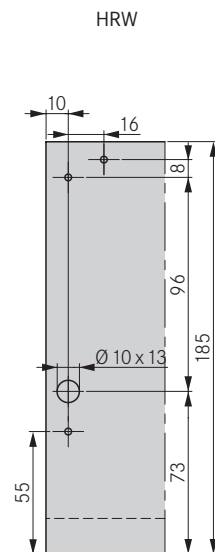
140817 - 01/2016



Einbaumaße/Installation dimensions/Cotes de montage/Misure di montaggio/Medidas de montaje



52*:min. 49.5 mm
min. 58 mm (Tipmatic Soft-close)



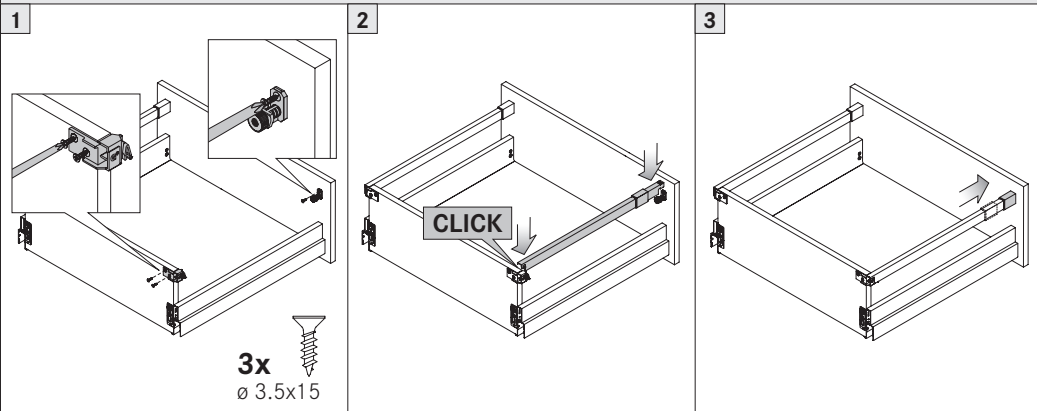
- BB** Bodenbreite/Bottom panel width/Largeur du fond/Larghezza fondo/Ancho del fondo
- EB** Einbaubreite/Installation width/Largeur de montage/Larghezza di montaggio/Ancho de montaje
- FAS** Frontauflage seitlich/Front overlay, side/Recouvrement façade latéral/Base di appoggio frontale laterale/Cubrimiento del frente lateral
- FST** Frontüberstand/Front overlay/Recouvrement façade bas/Sporgenza frontale/Saliente del frente
- HRW** Holzrückwand/Wooden back panel/Panneau de bois/Legname parete posteriore/Traseras o madera
- LWK** Lichte Weite Korpus/Inside cabinet width/Largeur intérieure caisson/Luce libera mobile/Ancho interior del módulo
- RWB** Rückwandbreite/Width of back panel/Largeur du dos/ Larghezza schienale/Ancho de pared trasera
- S** Korpusseitenwand/Cabinet side wall/Panneau latéral du caisson/Parete laterale mobile/Lateral del módulo

NOVA PRO SCALA

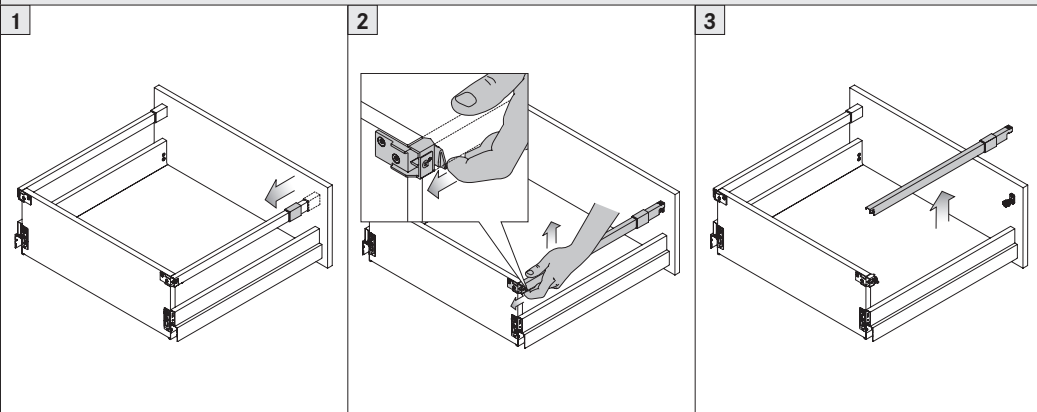
140817 - 01/2016



Montage/Assembly/Montage/Montaggio/Montaje



Demontage/Removal/Démontage/Smontaggio/Desmontaje



Verstellung/Adjustment/Réglage/Sgancio del cassetto/Extracción del cajón

