

KINVARO T-SLIM

G*GRASS[®]
Enjoy the move.

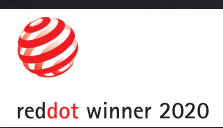
KINVARO T-SLIM

Was wäre, wenn ein Klappen-System unsichtbar in der Korpuswand verschwinden würde? Die Antwort auf diese Frage stellen wir Ihnen heute vor.

What would it be like if a flap stay would vanish invisibly into the cabinet wall? Today we would like to reveal the answer to this question.

G*GRASS

**Invi
si
ble.**



Mit Kinvaro T-Slim wird jede Bewegung zum emotionalen Erlebnis. Überzeugen Sie sich selbst.

With Kinvaro T-Slim every movement is an emotional experience. See for yourself!

Kinvaro T-Slim.

Mit dem Drehklappen-System Kinvaro T-Slim wollten wir das Unmögliche schaffen: das volle Öffnungs-Erlebnis im dünnsten, effizientesten Beschlag, den wir jemals gebaut haben. Und er ist nicht nur kompakt, sondern auch leistungsstark. Seine dynamische Eleganz verleiht jedem Möbelstück eine gewisse Leichtigkeit. Kinvaro T-Slim vereint puristische Ästhetik, höchste Stabilität und die Kunst der perfekten Bewegung auf geradezu einzigartige Weise.

With the Kinvaro T-Slim flap stay we wanted to make the impossible possible; a full opening experience in the thinnest, most efficient fitting that we have ever produced. It is not only compact but also very strong. Its dynamic elegance lends every item of furniture a certain effortlessness. Kinvaro T-Slim combines purist aesthetics, a very stable construction and the art of perfect movement in a virtually unique manner.

Less
is
more.

Die nächste revolutionäre Konzeptidee. The next revolutionary concept.

Seit mittlerweile 70 Jahren gehört GRASS zu den Pionieren der Möbelbranche. Vom ersten verdeckten Scharnier bis zur Erfindung der doppelwandigen Schubkastenzarge – die Geschichte von GRASS ist geprägt von visionärer Ingenieurskunst und unzähligen wegweisenden Produkten. Diese Tradition verpflichtet uns, auch in Zukunft Bewegungs-Systeme für höchste Ansprüche zu entwickeln. Und mit Kinvaro T-Slim ist ein weiterer Meilenstein gelungen. Das neue Klappen-System lässt die uralte Idee eines unsichtbaren Beschlags Realität werden, der Möbeldesignern auf der ganzen Welt als Inspirationsquelle dienen wird...

GRASS has been one of the pioneers of the furniture industry for 70 years. From the first concealed hinge through to the invention of the double-wall drawer – the GRASS history has been shaped by visionary engineering expertise and innumerable ground-breaking products. We are committed to continuing this tradition and developing movement systems to meet the very highest demands in the future. The development of Kinvaro T-Slim is yet another successful milestone. The new flap stay is the embodiment of an age-old idea of an invisible fitting that will be a source of inspiration to furniture designers around the globe ...

Bei einem Markenprodukt weiß man, was man bekommt. Kinvaro T-Slim ist dafür das beste Beispiel. Das neue Klappen-System verbindet technologischen Fortschritt, komfortable Funktionalität, höchste Qualität und Präzision bis ins Detail – allesamt Eigenschaften, die Sie von jedem GRASS-Produkt erwarten können.

You know what you are getting when you buy a brand product. Kinvaro T-Slim is the best example of this maxim. The new flap system combines technological progress, convenient functionality, the very highest quality and precision through to the last detail – all properties that you can expect from every GRASS product.



De si gn.

**"Perfektion ist nicht dann erreicht,
wenn es nichts mehr hinzuzufügen gibt,
sondern wenn man nichts mehr weglassen kann."**

Antoine de Saint-Exupéry

**"Perfection is achieved not
when there is nothing more to add,
but when there is nothing left to take away."**

Antoine de Saint-Exupéry

Designed by Stefan Ambrozus

Klarheit, monolithische Eleganz und skulpturale Sinnlichkeit – die Gestaltung von Kinvaro T-Slim hat alles, was ein Designklassiker mitbringen muss. Stefan Ambrozus hat dem Klappen-System eine klare, minimalistische Form verliehen, die Zeit und Trends überdauern wird. Ganz im Sinne von Antoine de Saint-Exupéry. Auf das Wesentliche reduziert. Doch nicht nur das. Mit Kinvaro T-Slim ist dem Kölner Designer ein zeitlos schönes Designobjekt gelungen, dessen elegante, puristische Ästhetik das Wesen von Klappenbeschlägen nachhaltig verändern wird. Was meinen Sie?

Clarity, monolithic elegance and sculptural sensuality – the design of Kinvaro T-Slim has everything that a design classic needs. Stefan Ambrozus has lent the flap stay a clear, minimalist form that will outlast time and trends. Fully in the spirit of Antoine de Saint-Exupéry. Reduced to the essential. But that's not all. With Kinvaro T-Slim the designer from Cologne has succeeded in creating a timelessly attractive designer piece with elegant purist aesthetics that will change the character of flap fittings for ever. What do you think?

Lineare Hebel, konische Formen,
gerundete Ecken mit großen
Radien – die markante Gestalt
des Klappengelenks bleibt in
Erinnerung.

Linear levers, conical forms,
rounded corners with large
radii – the striking design of
the flap joint is certainly
memorable.



Super. Slim. T-Slim.

Zwölf Millimeter, die den Möbelbau verändern werden.

Twelve millimetres that will change furniture making.



Technologischer Fortschritt bedeutet, Grenzen zu verschieben. Dass es möglich ist, ein stabiles Klappen-System vollständig in die Seitenwand eines Oberschranks zu integrieren, wäre noch bis vor Kurzem undenkbar gewesen. Kinvaro T-Slim lässt diese Vision Wirklichkeit werden. Insofern handelt es sich bei dem neuen Klappen-System tatsächlich um einen wahren Grenzgänger der Physik. Und um eine Pionierleistung der Entwickler von GRASS. Den Ingenieuren ist es gelungen, die komplexe Mechanik des Dreh-Beschlags auf eine Baugröße von 12 mm zu reduzieren. **Zwölf Millimeter, die den Möbelbau verändern werden.**

Technological advancement means pushing limits. Until recently it was completely unthinkable that a strong flap stay could be fully integrated into the side wall of a wall cabinet. Kinvaro T-Slim makes this vision a reality. In this respect the new flap stay truly crosses the frontiers of physics. It is a pioneering achievement of the GRASS developers. Engineers have succeeded in reducing the size of the complex mechanics of the flap-up fitting to a compact 12 mm. **Twelve millimetres that will change furniture making.**

Weshalb es so wichtig ist, dass ein Klappen-System unsichtbar bleibt? Ganz einfach. Oberschränke sind auf Augenhöhe montiert. Und wer will schon auf dominante Technikbauteile starren, wo es doch eigentlich auf den Inhalt der Schränke ankommt. Alles, was nicht zum Möbel gehört, stört. Kinvaro T-Slim setzt deswegen auf zurückhaltende Eleganz. Zudem ist das neue Klappen-System äußerst genügsam, was den eigenen Platzbedarf angeht. Umso mehr Platz bleibt für die Aufbewahrung Ihrer sieben Sachen.

Why is it so important that a flap stay remains invisible?

It's quite simple. Wall cabinets are mounted at eye level. Who wants to stare at invasive technical components when all you want to do is see what's in the cabinet? Everything that isn't part of the furniture is in the way. For this reason Kinvaro T-Slim was designed to exude restrained elegance. The new flap stay is also very undemanding when it comes to space. This means that there is even more room for storing all your bits and pieces.

**Alles eine Frage des Blickwinkels.
It's all a question of the viewpoint.**

**Maximales Platzangebot.
Nutzen Sie jeden Zentimeter Stauraum voll aus.
Maximum space.
Make use of every centimetre of storage space.**

Von ganz links bis ganz rechts.
Kinvaro T-Slim bietet das dünnste
Bewegungs-System für maximalen
Stauraum. Klingt nicht nur großartig,
ist es.

From the far left to the far right.
Kinvaro T-Slim is the thinnest
movement system for maximum
storage space. This doesn't only
sound good – it really is.

Je weniger Raum die Technik einnimmt, desto mehr bleibt für Ihr Staugut. Das ist eine ganz einfache Rechnung. Dank der äußerst schlanken Bauweise von Kinvaro T-Slim, lassen sich alle Funktionsbauteile des Klappenbeschlags formschlüssig in die Korpuswand einfräsen. Das Ergebnis ist ein Oberschrank mit unsichtbarer Technik und maximalem Platzangebot. Kurz: Kinvaro T-Slim bietet volle Stauraumnutzung.

The less room the technology occupies, the more is available for your items. This is a very simple calculation. With the extremely slim design of the Kinvaro T-Slim, all functional components of the flap fitting can be perfectly milled into the cabinet wall. The result is a wall cabinet with invisible technology and maximum space. In short, the Kinvaro T-Slim ensures full use of the storage room available.

G*GRASS

ROBBIE WILLIAMS CHRIS HEATH
YOU KNOW ME

WILLER FOTOGRAFIN, MUSE, MODEL

GRAZIELLA ROCCELLA
GIO PONTI

MAGDALENA DROSTE
BAUHAUS

PHILIP JODIDIO
DAVID CHIPPERFIELD

BEN DONATH
BOWL STORIES
VIOLA MOLZEN

architectural details
façades

architectural details
windows

architectural details
stairs

architectural details
façades

Bei Oberschränken mit Frontklappen handelt es sich um Stauräume in ergonomisch perfekter Höhe. Sie bieten unmittelbare Griffnähe und bequemen Zugriff. Nicht ohne Grund gehören sie mittlerweile zu den meistgenutzten Stauräumen. Ob in Küche, Bad, Büro, Wohn- oder Schlafzimmer – hier wird alles verstaut, was man häufig braucht. Da kann man einen Klappenbeschlag gut gebrauchen, der zusätzlichen Stauraum schafft.

Wall cabinets with front flaps provide storage space at an ergonomically perfect height. They are easy to reach and the storage space is quickly accessible. It's not without reason that they are now the most often used storage areas. In kitchens, bathrooms, offices, living areas and bedrooms – where everything is stored that we often need. For this reason a flap fitting that creates even more room is definitely needed.



Feel
more
wow.

**Die Entdeckung der Leichtigkeit.
Klappe hoch. Und staunen.
The discovery of effortlessness.
Lift the flap. And marvel.**

Kinvaro T-Slim setzt den Standard, wie es sich anfühlen sollte, einen Oberschrank zu öffnen – sicher, präzise und magisch. Und der neue Drehklappenbeschlag macht dieses Erlebnis sogar noch besser. Die Schrankfront lässt sich nicht nur federleicht bewegen – sie scheint von unsichtbaren Kräften getragen zu werden. Vollständig verdeckte Technik macht es möglich. Das Öffnen hat noch nie so viel Spaß gemacht. Ist die Front einmal nach oben geklappt, will man sie nicht mehr verschließen. Überzeugen Sie sich selbst. Also los, hoch die Klappe.

Kinvaro T-Slim sets the standard of how it should feel when you open a wall cabinet – secure, precise and magical. The new lift-up flap fitting makes this experience even better. The movement of the cabinet front not only feels as light as a feather – it even seems to be borne by invisible forces. Completely concealed technology makes this possible. Opening has never been so much fun. When the front has been lifted up, you won't want to close it again. See for yourself! Have a go - lift the flap!





**Erfinden Sie den Oberschrank neu.
Reinvent the wall cabinet.**

Bauen Sie noch Beschläge ein oder gestalten Sie schon die Möbel von morgen? Mit Kinvaro T-Slim kann die Zukunft des Oberschranks schon heute beginnen.

Do you still install fittings or are you already designing the furniture of tomorrow? With Kinvaro T-Slim the future of wall cabinets can already start today.

Lassen Sie Ihrer Kreativität freien Lauf. Mit Kinvaro T-Slim steht Ihnen jetzt ein funktionales Bewegungssystem zur Verfügung, das dem Oberschrank eine gänzlich neue Bedeutung zukommen lässt. Spielen Sie mit neuen Möglichkeiten. Reduzieren Sie die Seitenwandstärke auf 16 mm. Ziehen Sie schmale Zwischenwände ein oder schaffen Sie die totale Transparenz. Ob eingefräst oder aufgeschraubt. Grifflos oder mit Soft-close. Ein- oder aufliegenden Fronten. Ob Holz, MDF oder Aluminiumrahmen – Kinvaro T-Slim bietet alles, was Designerherzen höher schlagen lässt. Lassen Sie sich inspirieren.

Let your creativity run wild. With Kinvaro T-Slim you now have a functional movement system at your disposal that lends a completely new meaning to wall cabinets. Play with new options. Reduce the wall thickness to 16 mm. Fit narrow partitions or create complete transparency. Milled in or screwed on. Handle-free or with Soft-close. With inset or overlaying fronts. In wood, MDF and aluminium frames – Kinvaro T-Slim offers everything that makes designer hearts beat faster. Be inspired!

Wohnen. Living room

Der Wohnbereich ist unsere Wohlfühloase, das Sofa für die Seele. Weich, sinnlich, angenehm warm, wohnlich. Hier finden wir Entspannung, Unterhaltung oder Ruhe. Ganz wie es uns gefällt. Diese Zone ist unser eigentliches Zuhause. Und das Zuhause von Kinvaro T-Slim.

The living area is our own personal oasis and the sofa is good for the soul. Soft, sensual, pleasantly warm and homely. This is where we can relax, chat or simply enjoy the silence. Just as we want to. This area is our actual home. And is also home to Kinvaro T-Slim.





Ab 140 mm Höhe beginnt das Spielfeld von Kinvaro T-Slim. Wenn es darum geht, einteilige Fronten nach oben zu klappen, kommen die besonderen Eigenschaften des neuen Drehklappen-Systems richtig zur Geltung.

Kinvaro T-Slim comes into its own from a height of 140 mm. When single-section fronts have to be lifted upwards, the special advantages of the new lift-up flap stays are particularly obvious.

Die Renaissance des Klappenschrankes. The renaissance of the lift-up cabinet.

Querformatige Stauräume mit Drehklappen, die sich auf Augenhöhe und somit im unmittelbaren Zugriffsbereich befinden, sind besonders praktisch. Direkt über dem Arbeitsbereich in der Küche, oberhalb von Spüle oder Herd. Über dem Waschbecken oder neben dem Spiegel im Bad. Über dem Schreibtisch oder dem Fernseher im Wohnbereich – im modernen Interieurdesign haben sich Klappenschränke vor allem als horizontale Gestaltungselemente etabliert. Während früher hohe Oberschränke mit hohen Klappenfronten dominierten, denken Designer heute zunehmend wieder im Querformat. Wie gut, dass wir für ebendiese Anwendung ein einzigartiges Bewegungssystem bereitstellen können: Kinvaro T-Slim.

Horizontal storage cabinets with lift-up flaps that are on eye level and therefore immediately accessible are particularly practical for many applications - directly above the worktop in the kitchen and above the sink and cooker; above the bathroom sink or next to the mirror; above a desk or the TV in the living area – in modern interior design, lift-up flap cabinets have become established as horizontal design elements. While high wall cabinets with high flap fronts used to be the norm, designers are now increasingly returning to horizontal formats. The good news is that we can offer a unique movement system for exactly these applications - Kinvaro T-Slim.



Im Rahmenprofil zu Hause. Tucked away in the frame profile.

Transparenz ist einer der großen Designtrends unserer Zeit. Transparenz scheint sich nicht nur in der modernen Architektur als Stilmittel etabliert zu haben, sie ist längst auch zum zentralen Thema im Möbelbau avanciert. Offene Regale, Vitrinen, Glasfronten – das „Verstauen“ ist einer Art „zur Schau stellen“ gewichen. Folgerichtig gewinnen Aluminiumrahmenfronten mit Glasfüllung zunehmend an Bedeutung. Für uns ist das ein Wink des Schicksals: Denn das neue Drehklappen-System von GRASS kann ausgerechnet in Kombination mit Alu-Rahmen-Fronten seine einzigartigen Eigenschaften voll ausspielen. Mit Kinvaro T-Slim bleibt die offen-transparente Anmutung der Möbelstücke ungestört. Bei geöffneter oder geschlossener Front.

Transparency is one of the greatest design trends of our age. Transparency not only appears to have become established as a style factor in modern architecture, but has also become a central topic in furniture making. Open shelves, glass cabinets, glass fronts – „storage“ has become superseded by a kind of „display“. As a result, aluminium-framed fronts with glass infills are becoming increasingly popular. For us this is a stroke of fate, as the new GRASS lift-up flap stay actually realises its full potential and demonstrates its unique features when combined with aluminium-framed fronts. With Kinvaro T-Slim the open-transparent style of the furniture remains unblemished – both when the front is open and when it is closed.

Für jedes Bewegungs-System gibt es eine ideale Anwendung. Für Kinvaro T-Slim ist das der Alu-Rahmen mit Glasfüllung.

There is an ideal application for all movement systems. For Kinvaro T-Slim this is an aluminium frame with a glass infill. The lift-up flap fitting unfolds its power behind the scenes.

Um höchstmögliche Transparenz zu schaffen, muss sich ein Bewegungs-System unsichtbar machen können. Kinvaro T-Slim kann das. Kinvaro T-Slim beherrscht die Kunst der perfekten Tarnung.

To achieve the highest degree of transparency, a movement system must be able to disappear. Kinvaro T-Slim has this ability. Kinvaro T-Slim masters the art of perfect camouflage.

**Wie Sie sehen, sehen Sie nichts.
As you can see – you can't see anything.**



Hier muss man den Beschlag suchen. Mit Tiomos Hidden und Kinvaro T-Slim lassen sich nie dagewesene, nahezu komplett durchsichtige Möbelentwürfe umsetzen.

Here you have to play „hunt the fitting“. Tiomos Hidden and Kinvaro T-Slim enable the realisation of almost completely transparent furniture designs.

**Tiomos Hidden
featuring
Kinvaro T-Slim.**

Take 2

Was wie der Name eines Hip-Hop-Duos klingt, beschreibt in Wirklichkeit das virtuose Zusammenspiel zweier visionärer Bewegungs-Systeme: Das Scharnier-System Tiomos Hidden und das neue Drehklappen-System Kinvaro T-Slim. Beide ergänzen sich auf geradezu einzigartige Weise. Denn beide bieten unsichtbare Technik, die Möbeldesignern gänzlich neue Möglichkeiten schafft. Sei es mit Holz- oder Aluminiumrahmenfronten. Tiomos Hidden und Kinvaro T-Slim verbinden funktionales Design mit zeitlosem Understatement. Das sorgt für Differenzierung. Möbeltüren und Klappenfronten bewegen sich im Einklang. **Unauffällig. Elegant. Stabil. Schön.**

What sounds like the name of a hip-hop duo actually describes the expert interaction of two visionary movement systems. The Tiomos Hidden hinge system and the new Kinvaro T-Slim lift-up flap stay. Both complement one another in a virtually unique manner. Both feature invisible technology that opens up completely new possibilities to furniture designers, for both wood and aluminium-framed fronts. Tiomos Hidden and Kinvaro T-Slim combine functional design with timeless understatement. This ensures differentiation. Furniture doors and flap fronts move in harmony. **Inobtrusive. Elegant. Strong. Beautiful.**





Im Detail bietet Kinvaro T-Slim ein faszinierendes Schauspiel der Kinetik. Das Klappengelenk von Kinvaro T-Slim ist ein mechanisches Meisterstück aus vernickeltem Stahl.
Intelligent. Robust. Schön.

The details of Kinvaro T-Slim unveil a fascinating kinetic spectacle. The flap joint of the Kinvaro T-Slim is a mechanical masterpiece made of nickel-plated steel.
Intelligent. Robust. Beautiful.

Beauty

Wenn Mechanik zur Faszination wird.

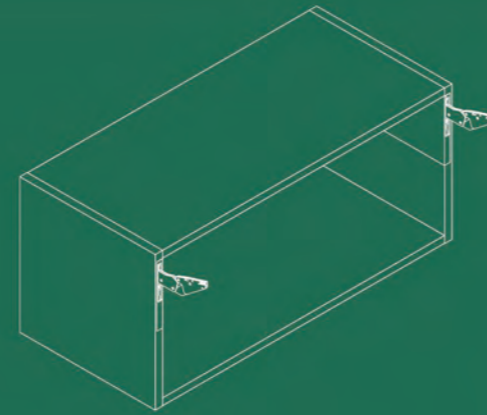
When mechanics become fascinating.

of movement

Wer genau hinsieht, wenn sich der fünfteilige Gelenkarm von Kinvaro T-Slim in Bewegung setzt, dem erschließt sich die ganze Faszination technischer Sinnlichkeit. Nichts scheint dem Zufall überlassen. Das präzise Zusammenspiel der matt schimmernden Hebelelemente aus vernickeltem Stahl folgt einer raffinierten Choreografie der Kräfte. Dabei scheinen alle Bauteile in einem harmonischen Bewegungsablauf zu verschmelzen, der seinesgleichen sucht. Dass das extrem schlanke und filigrane Klappengelenk zudem in der Lage ist, die enormen Kräfte, welche beim Aufklappen einer Front entstehen, in eine leichtgängige Bewegung zu wandeln, macht den besonderen Charakter von Kinvaro T-Slim aus.

If you look closely when the five-part joint arm of the Kinvaro T-Slim starts moving, you will be able to experience the full fascination of technical sensuality. Nothing seems left to chance. The precise interaction of the matt, gleaming lever elements made of nickel-plated steel follows a sophisticated choreography of forces. All components seem to meld into one unrivalled harmonious sequence of movements. The special character of Kinvaro T-Slim is expressed by how this extremely slim, filigree flap joint is also able to convert the tremendous forces that occur when a front is opened into an easy, smooth movement.

**Ein schmales Paar mit bis zu
9,0 kg Tragkraft.**
A slim pair with a load capacity
of up to 9.0 kg.



Welche Korpusbreiten sich mit Kinvaro T-Slim umsetzen lassen, ist von verschiedenen Einflussfaktoren abhängig. Hierbei spielt das Gewicht der Front eine ebenso bedeutende Rolle wie deren Seitenverhältnis. Denn die dynamische Belastung der Mechanik ist bei hohen Fronten deutlich größer als bei breiten, niedrigen Klappenformaten. Für die Berechnung der optimalen Kraftübertragung, sei es im Gleichgewicht, in Bewegung oder beim gedämpften Schließvorgang, bedarf es einer kleinen physikalischen Formelsammlung. Gut, dass die Ergebnisse mittlerweile ermittelt sind. Für Ihre Möbelplanung ist nunmehr lediglich das maximale Gesamtgewicht der Front von Relevanz.

Various factors determine which cabinet widths are suitable for the installation of Kinvaro T-Slim. The weight of the front and its side ratio play an equally important role. This is because the dynamic load of the mechanical components is considerably higher on high fronts than with wide, low lift-up flap formats. A small set of equations is necessary for calculating the optimum energy transfer - for the balance, movement and also the damped closing operation. How lucky that the results have already been calculated! All that is relevant for your planning is the maximum total weight of the front.

FRONTHÖHE
FRONT HEIGHT

250 MM

MAXIMALES FRONTGEWICHT
MAXIMUM FRONT WEIGHT

9.0

KILOGRAMM
KILOGRAMS

FRONTHÖHE
FRONT HEIGHT

350 MM

MAXIMALES FRONTGEWICHT
MAXIMUM FRONT WEIGHT

6.4

KILOGRAMM
KILOGRAMS

FRONTHÖHE
FRONT HEIGHT

450 MM

MAXIMALES FRONTGEWICHT
MAXIMUM FRONT WEIGHT

5.0

KILOGRAMM
KILOGRAMS

FRONTHÖHE
FRONT HEIGHT

550 MM

MAXIMALES FRONTGEWICHT
MAXIMUM FRONT WEIGHT

4.1

KILOGRAMM
KILOGRAMS

Berechnungsbeispiel:

Bei einer Korpushöhe von 350 mm lassen sich Klappenfronten bis zu 6,4 kg Gesamtgewicht umsetzen; was etwa einer 1.200 mm breiten Holzfront in 19 mm Stärke entspricht.

Sample calculation:

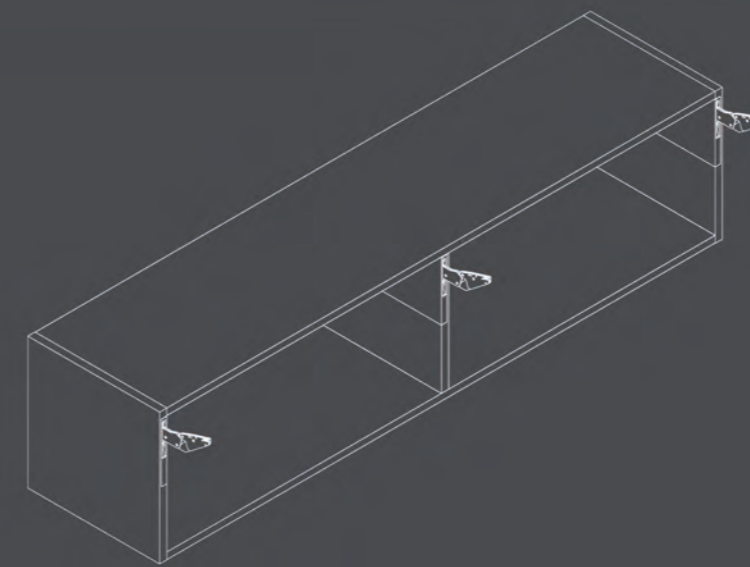
With a cabinet height of 350 mm, lift-up fronts with a total weight of up to 6.4 kg are possible; this corresponds approximately to a wooden front with a width of 1,200 mm and a thickness of 19 mm.





Breite Fronten sind nach wie vor im Trend. Und im Oberschrank kommen die Vorteile von großen Spannweiten besonders zum Tragen: Mit breiten Fronten lassen sich nicht nur störende Zwischenfugen vermeiden – bei breiten Fronten klappt man mit jedem Öffnungsvorgang erheblich mehr Stauraum auf. Einmal öffnen, doppelter Zugriff, könnte man sagen. Keine Frage, dass wir auch für solche Frontformate eine intelligente Lösung entwickelt haben. Bei Korpusbreiten über 1.200 mm empfehlen wir Ihnen, einen zusätzlichen Kinvaro T-Slim-Beschlag einzuplanen. Dadurch entsteht ein leistungsstarkes Trio, das die Tragkraft des Klappen-Systems um 50 % steigert.

Wide fronts are as popular as ever. Their advantages are particularly obvious on wall cabinets. Wide fronts avoid irritating gaps – and when wide fronts are opened, much more storage space is revealed. This aspect could be summarised with „open once, access twice“. We have naturally developed an intelligent solution for such front formats. For cabinet widths of more than 1,200 mm we recommend planning the installation of an additional Kinvaro T-Slim fitting. This creates a powerful trio that increases the load capacity by 50 percent.



Berechnungsbeispiel:
Mit drei Kinvaro-T-Slim Einheiten lassen sich bei einer Korpushöhe von 350 mm Klappenfronten bis zu 9,6 kg Gesamtgewicht umsetzen; was etwa einer 1.800 mm breiten Holzfront in 19 mm Stärke entspricht.

Sample calculation:
With three Kinvaro T-Slim units and a cabinet height of 350 mm, lift-up fronts with a total weight of up to 9.6 kg are possible; this corresponds approximately to a wooden front of 1,800 mm with a thickness of 19 mm.

Ein kraftvolles Trio für mehr Spannweite.

A strong trio for a wider span.

FRONTHÖHE
FRONT HEIGHT
250 MM
MAXIMALES FRONTGEWICHT
MAXIMUM FRONT WEIGHT

13.5
KILOGRAMM
KILOGRAMS

FRONTHÖHE
FRONT HEIGHT
350 MM
MAXIMALES FRONTGEWICHT
MAXIMUM FRONT WEIGHT

9.6
KILOGRAMM
KILOGRAMS

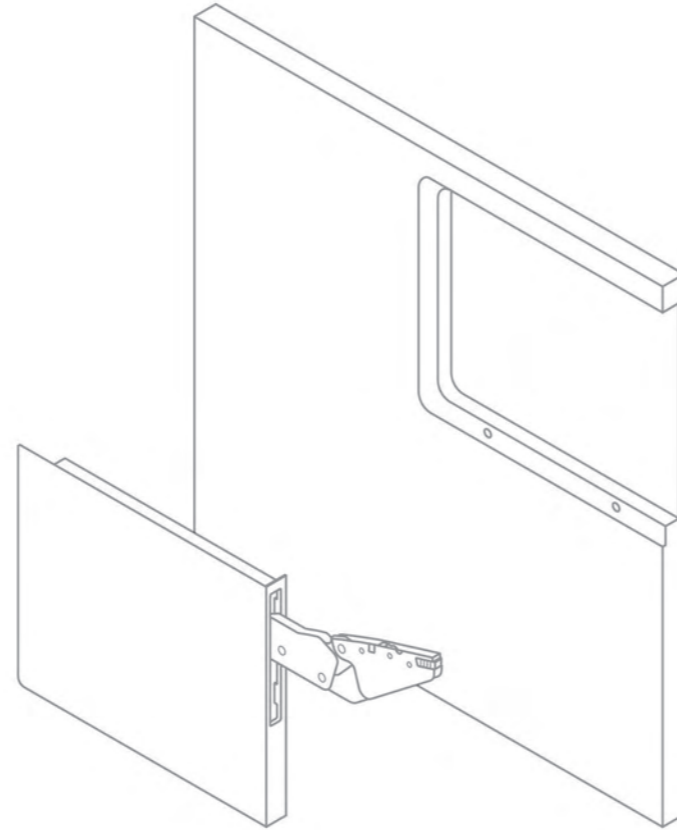
FRONTHÖHE
FRONT HEIGHT
450 MM
MAXIMALES FRONTGEWICHT
MAXIMUM FRONT WEIGHT

7.5
KILOGRAMM
KILOGRAMS

FRONTHÖHE
FRONT HEIGHT
550 MM
MAXIMALES FRONTGEWICHT
MAXIMUM FRONT WEIGHT

6.1
KILOGRAMM
KILOGRAMS

**Unsichtbar?
Wie funktioniert das?
Invisible?
How does that work?**



Um es auf den Punkt zu bringen: Kinvaro T-Slim wird eingefräst. Das unsichtbare Klappen-System ist keine Zauberei, sondern eine Willensleistung der Produktentwickler bei GRASS. Ihr Ziel, den dünnsten Drehklappenbeschlag aller Zeiten zu kreieren, um ihn vollständig in die Korpuswand integrieren zu können, war die Geburtsstunde von Kinvaro T-Slim. Entstanden ist ein extrem schlanker Klappenbeschlag, der selbst bei Möbeln mit Korpusstärke 16 mm eingefräst werden kann. Dabei begnügt sich Kinvaro T-Slim korpusseitig mit 12 mm und frontseitig mit 13,7 mm Einfrästiefe. Diese Werte machen es möglich, dass Kinvaro T-Slim eine formschlüssige Einheit mit dem Möbelstück bildet.

To put it in a nutshell – the fitting and front connection are milled in. The invisible flap stay is not magic, but was a quest of the GRASS product developers. Their goal of creating the thinnest lift-up flap fitting of all time and integrating it completely into the cabinet wall meant the birth of Kinvaro T-Slim. The result is an extremely slim flap fitting that can even be milled into furniture with a cabinet wall thickness of 16 mm. The Kinvaro T-Slim is even satisfied with a cabinet milling thickness of 12 mm and a front milling thickness of 13.7 mm. These values make it possible for Kinvaro T-Slim to create a perfectly integrated unit with the piece of furniture.



Fräsen. Beschlag einsetzen. Abdeckkappe aufklipsen. Fertig.
So einfach kann Technik sein. Das korpusseitige Fräsbild für Kinvaro T-Slim misst gerade mal 12 x 155 x 185 mm und lässt sich bereits ab Korpusstärke 16 mm umsetzen.

Mill. Mount the fitting. Clip on the cover cap. That's it!
This is how easy technology can be. The milled cavity for Kinvaro T-Slim only measures 12 x 155 x 185 mm and is possible from a cabinet wall thickness of 16 mm.

Yes you can.

Selbst die aufgeschraubte Variante von Kinvaro T-Slim wirkt wie ein Leichtbausatz. Seine grazile Erscheinung lässt kaum vermuten, welche Kräfte darin schlummern.

Even the screw-mounted version of Kinvaro T-Slim looks like a lightweight construction kit. Its slender appearance hardly suggests the power that it conceals.

**Fräsen, nein Danke. Geht das auch ohne?
Logisch! Aufgeschraubt.
Milling – no thanks. Can I do without it?
Of course! Just screw the fitting on.**

Wer nicht fräsen will, kann aufschrauben. Klingt einfach. Ist es auch. Kinvaro T-Slim lässt sich natürlich auch auf herkömmliche Weise an der Korpusseitenwand montieren. Ein simpler Adapter macht aus dem integrierbaren T-Slim-Beschlag eine klassische Aufschraubvariante. Ohne, dass dabei der elegant-leichte Charakter verloren geht. Ganz im Gegenteil. Ein Blick in den geöffneten Klappenschrank genügt, um zu erkennen, dass Kinvaro T-Slim auch als aufgeschraubte Variante eine gute Figur macht. Seine 12 mm schmale, monolithische Gestalt wirkt wie ein formales Kunstwerk, das sich harmonisch in jeden Möbelkorpus einfügen lässt.

If you don't want to mill the wall, you can screw on the fitting. Sounds simple – and it is! Kinvaro T-Slim can naturally also be mounted on the side wall of the cabinet in the usual way. A simple adapter makes the integrative T-Slim fitting a classic screw-mounted type - without losing any of the elegant, lightweight character. On the contrary. A quick look into the open flap cabinet is sufficient to see that the Kinvaro T-Slim also looks great as a screw-mounted version. Its 12 mm, slim, monolithic design looks like a formal work of art that can be harmoniously integrated into any furniture cabinet.





Ice



Silver



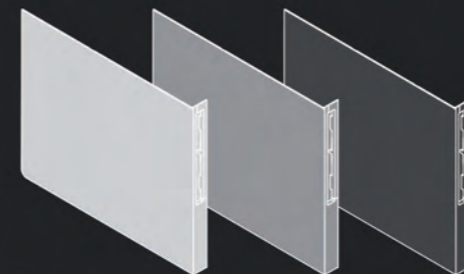
Stone



Individual

Die zweiteilige Abdeckkappe lässt sich werkzeuglos montieren und demontieren. So können auch im eingebauten Zustand etwaige Verstellungen am Klappen-System vorgenommen werden. Neben den Standardfarben ICE, STONE und SILVER bieten wir außerdem eine individualisierbare Abdeckkappe an, die vom Kunden einfach an die jeweilige Korpusfarbe angepasst werden kann.

The two-part cover cap can be fitted and removed without tools. This means that any necessary adjustments to the flap stay can be made when it is already fitted. In addition to the standard colours ICE, STONE and SILVER, we also offer a customisable cover cap that the customer can simply adapt to the respective cabinet colour.



Auffällig unauffällig. Conspicuously inconspicuous.

Vier Optionen für eine perfekte Symbiose. Die besten Bewegungs-Systeme zeichnen sich dadurch aus, dass sie sich der Gestaltung des Möbels unterordnen, in dem sie verbaut sind. Technische Funktionsbauteile sollten sich im Idealfall nicht in den Vordergrund spielen, sondern unauffällig bleiben. Diese Maxime war es, die zur Entwicklung von Kinvaro T-Slim führte. Ein Klappen-System zu schaffen, das sich vollständig in den Korpus und harmonisch in die Gestaltung des Möbelstücks einfügen lässt. Dies gelingt besonders diskret, wenn Kinvaro T-Slim in den Korpus eingefräst und die Farbe der Abdeckkappe exakt auf die Korpusinnenfarbe abgestimmt ist. Bei Farbgleichheit scheint sich die schlichte Verkleidung aus hochwertigem Kunststoff der Wahrnehmung regelrecht zu entziehen.

Four options for a perfect symbiosis. The best movement systems are those that play a subordinate role in the design of the furniture in which they are installed. Functional technical components should ideally not be at the front of the stage but stay inconspicuously behind the curtains. This was the driving force behind the development of the Kinvaro T-Slim - to create a flap stay that can be fully integrated into the cabinet and the design of the furniture. This aim was achieved in a particularly discreet manner, as Kinvaro T-Slim is milled into the cabinet and the colour of the cover cap is exactly coordinated with the colour of the cabinet interior. When the colour is the same, the understated cover made of high-quality plastic seems to blend unobtrusively into the background.

Die für die Fräsung von Seitenwand und Front notwendigen Zeichnungen bzw. CAD-Daten stellen wir Ihnen selbstverständlich zur Verfügung. Auch beraten wir Sie gerne bei technischen Fragen rund um die CNC-Bearbeitung.

We naturally supply all drawings and CAD data required for milling the side wall and front. We also offer advice on technical questions you may have regarding CNC processing.

Voll prozesstauglich. Fully process compatible.

Ein Bewegungs-System ist nur so gut, wie es sich in bestehende Prozesse des modernen Möbelbaus einbinden lässt. Kinvaro T-Slim kann das. Denn für Kinvaro T-Slim muss kein Prozess verändert werden. Ganz im Gegenteil. Der neue Klappenbeschlag wurde optimal auf bestehende Prozesse angepasst. Ob industrielle Fertigung, Handel oder Handwerk – für Sie ändert sich gar nichts. Außer dem zusätzlichen Fräsvorgang natürlich. Und vielleicht, dass Sie künftig unsichtbare Technik nutzen können.

A movement system is only as good as its ability to be integrated into the existing processes of modern furniture-making. Kinvaro T-Slim has this ability, as it isn't necessary to change any processes for Kinvaro T-Slim. On the contrary. The new flap fitting design was adapted optimally to suit existing processes. This applies industrial production, distributors and also the trades – nothing changes for you. Except the additional milling operation of course. And, perhaps, that you can use invisible technology in the future.



Viele gute Gründe, weshalb Kinvaro T-Slim eine gute Wahl ist.

Lots of good reasons why Kinvaro T-Slim is a good choice.

Facts

Kinvaro T-Slim.
Drehklappenbeschlag.
Technische Daten:
Korpuseinheit: B 12 x H 155 x T 185 mm
Gesamtgewicht: ca. 800 gr.
Maximaler Öffnungswinkel: 107 °

Kinvaro T-Slim.
Lift-up flap fitting.
Technical data:
Cabinet unit: W 12 x H 155 x D 185 mm
Total weight: approx. 800 g.
Maximum opening angle: 107 degrees

Einfache Clip-Montage der Front. Simple clip mounting of the front.

Monteure wissen dieses Detail zu schätzen: Selbst schwere Fronten lassen sich per Clip werkzeuglos, schnell und sicher mit dem Klappengelenk verbinden.

Fitters really appreciate this detail; even heavy fronts can be connected with a clip – quickly, safely and without tools.

Höchste Stabilität. Most stable construction.

Das robuste Metallgehäuse macht aus Kinvaro T-Slim ein elegantes Kraftpaket auf kleinstem Raum. Zudem sorgt das Klappengelenk aus vernickeltem Stahl für die perfekte Kraftübertragung. Sicher. Präzise. Zuverlässig.

The robust metal housing makes the Kinvaro T-Slim an elegant power pack in a very compact space. The flap joint made of nickel-plated steel also ensures perfect energy transfer. Safe. Precise. Reliable.

3D-Verstellung für ein perfektes Fugenbild. 3D adjustment for optimum gap alignment.

Präzise Ausrichtung der Klappenfront in drei Dimensionen:
Höhenverstellung: ± 2,5 mm.
Seitenverstellung: ± 2,0 mm.
Spaltkorrektur: +3,0 mm/-1,0 mm.

Precise alignment of the flap front in three dimensions:
Height adjustment: ± 2.5 mm.
Side adjustment: ± 2.0 mm.
Gap correction: +3.0 mm/-1.0 mm.

Serienmäßig integrierter Öffnungswinkelbegrenzer 75 °. Integrated 75 degree opening angle reduction clip as a standard feature.

Falls der Klappenschrank direkt unter der Decke montiert ist, verhindert die mechanische Begrenzung, dass Fronten mit Griff zu weit hochklappen.

If the flap cabinet is mounted directly below the ceiling, the mechanical stop prevents fronts with handles lifting up too far.

Die Klappe bleibt in jeder Position stehen. The flap stops at any position.

Wer die Front nicht komplett aufklappen will, kann sie so weit öffnen, wie er mag. Die Klappe verharrt in der gewünschten Position.

If you don't want to open the front completely, you can open it as far as you want. The flap stays in the position you choose.

Weltneuheit. A world first.

Endlich. Kinvaro T-Slim lässt die uralte Idee eines unsichtbaren Klappenbeschlags Realität werden, der Möbeldesignern auf der ganzen Welt als Inspirationsquelle dienen wird.

Finally. Kinvaro T-Slim is the embodiment of an age-old idea of an invisible fitting that will be a source of inspiration to furniture designers around the globe.

Geringste Öffnungskräfte. Minimum opening forces.

Selten war es einfacher, eine Drehklappe in Bewegung zu setzen. Das Öffnen scheint wie von selbst zu geschehen.

It has seldom been easier to initiate the movement of a lift-up flap. The flap seems to open on its own.

3 x Kinvaro T-Slim in einem Korpus. Three Kinvaro T-Slim fittings in one cabinet.

Breite Korpusgrößen mit drei Beschlägen möglich. Um besonders breite Fronten sicher und elegant zu bewegen, kann ein dritter Beschlag ergänzt und die Tragkraft um 50 % gesteigert werden.

Wide cabinet sizes are possible with three fittings. A third fitting can be added and the load capacity increased by 50 percent to move especially wide fronts reliably and elegantly.

16 mm möglich. 16 mm possible.

Trotz korpusseitiger Einfrästiefe von 12 mm und frontseitiger Einfrästiefe von 13,7 mm können Korpus und Front auf schmale 16 mm Materialstärke reduziert werden.

Despite a milling depth of 12 mm on the cabinet and 13.7 mm on the front, the material thickness of the cabinet and front can be reduced to a slim 16 mm.

3 Kraftspeicher. Three springs.

Die Anforderungen an einen Klappenbeschlag sind so vielseitig wie die verschiedenen Frontformate, die damit bewegt werden. Bei Kinvaro T-Slim sorgen drei Kraftspeicher mit unterschiedlichen Leistungsfaktoren für genug Kraftreserven.

The demands to be met by a flap fitting are as varied as the different front formats that it moves. On the Kinvaro T-Slim, three springs with different power factors provide sufficient power resources.

Federkraft stufenlos verstellbar. Infinitely variable spring force.

Damit sich Fronten geradezu federleicht und elegant bewegen lassen, muss die Federkraft präzise eingestellt werden. Bei Kinvaro T-Slim kann dies bequem von vorne erfolgen.

The spring force has to be precisely adjusted to allow light and elegant movement of the fronts. On the Kinvaro T-Slim this is can be carried out conveniently from the front.

Holz oder Aluminiumrahmen. Beides. Wood or aluminium frame. Both.

Kinvaro T-Slim setzt nicht nur Fronten aus Holzwerkstoff, sondern insbesondere auch Alurahmenfronten mit Glasfüllung elegant in Bewegung.

Kinvaro T-Slim not only elegantly sets fronts made of wood in motion, but especially aluminium-framed fronts with infill.

Tiomos Hidden featuring Kinvaro T-Slim.

Das verdeckte Scharnier-System und das neue Drehklappen-System ergänzen sich auf einzigartige Weise: Beide bieten unsichtbare Technik, die neue kreative Möglichkeiten schafft. Sei es mit Holz- oder Aluminiumrahmenfronten.

The concealed hinge system and the new lift-up flap stay complement one another in a unique manner; both feature invisible technology that opens up new creative possibilities, for wood and also aluminium-framed fronts.

Soft-close inside.

Millionenfach bewährt: Elegant und sanft gedämpfter Schließvorgang dank integriertem Dämpfungssystem.

Proven a million times over; elegant and gently damped closing with the integrated damping system.

Dämpfer ein-/ausschaltbar. Damper can be switched on and off.

Ideal, um den Schließvorgang optimal auf Größe und Gewicht der Klappenfront anpassen zu können.

This is ideal to optimise the closing movement for the size and weight of the flap front.

Tipmatic für grifflose Anwendungen. Tipmatic for handle-free applications.

Ein kurzes Antippen genügt und schon schwenkt die Klappenfront etwa 30° auf.

A gentle tap is sufficient to open the flap front by around 30 degrees.

Wer nicht fräsen will, kann aufschrauben. If you don't want to start milling, you can screw on the fitting.

Kinvaro T-Slim lässt sich natürlich auch auf herkömmliche Weise an der Korpusseitenwand montieren. Ein simpler Adapter macht aus Kinvaro T-Slim eine klassische Aufschraubvariante.

Kinvaro T-Slim can naturally also be mounted on the side wall of the cabinet in the usual way. A simple adapter turns the Kinvaro T-Slim into a classic screw-mounted fitting.

Unauffällig. Die passende Abdeckkappe. Inobtrusive. The matching cover cap.

Neben den Standardfarben bieten wir eine individualisierbare Abdeckkappe an, die einfach an die jeweilige Korpusfarbe angepasst werden kann. Die zweiteilige Abdeckkappe lässt sich werkzeuglos montieren und demontieren.

In addition to the standard colours, we also offer a customisable cover cap that can simply be adapted to the respective cabinet colour. The two-part cover cap can be fitted and removed without tools.

Geprüft und ausgezeichnet. Tested and awarded.

Im Rahmen des LGA-Tests nach DIN 15858 auf 40.000 Öffnungszyklen getestet, überzeugt Kinvaro T-Slim nicht nur durch seine hohe Qualität, sondern vor allem durch sein Design, das mit dem Red Dot und einem German Design Award ausgezeichnet wurde.

Tested for 40,000 opening cycles as part of the LGA test to DIN 15858, Kinvaro T-Slim impresses not only with its high quality but above all with its design, which has already been honoured with a Red Dot and a German Design Award.



Schlanke Klappenschränke möglich. Narrow flap cabinets.

Da Kinvaro T-Slim vollständig in der Korpuswand verschwindet, können jetzt auch schmale Klappenschränke maximalen Stauraum bieten.

As the Kinvaro T-Slim disappears completely into the cabinet wall, narrow flap cabinets can now also provide the maximum amount of storage space.

Tippen. Heben. Schließen. Ein vertrauter Ablauf. Vertraute Gesten. Heute wie zu Großmutter's Zeiten. Und dennoch setzt das neue Drehklappen-System von GRASS neue Maßstäbe. Tap. Lift. Close. A familiar procedure. Familiar actions. Today and in our grandmothers' day. But the new GRASS flap stay sets new standards.



G*GRASS[®]
Enjoy the move.



